



FUNGLIDER

D	Anleitung	2 ... 9
GB	Instructions	10 ... 17
F	Instructions	18 ... 29
I	Istruzione	30 ... 37
ES	Instrucciones	38 ... 45



Abbildungen	
Illustrations	
Illustrations	23 ... 26
Ilunstrazioni	
Ilustraciones	

Ersatzteile	
Replacement parts	
Pièces de rechanges	46 ... 47
Parti di ricambio	
Repuestos	



Das Modell ist KEIN SPIELZEUG im üblichen Sinne.

Mit Inbetriebnahme des Modells erklärt der Betreiber, dass er den Inhalt der Betriebsanleitung, besonders zu Sicherheitshinweisen, Wartungsarbeiten, Betriebsbeschränkungen und Mängel kennt und inhaltlich nachvollziehen kann.

Dieses Modell darf nicht von Kindern unter 14 Jahren betrieben werden. Betreiben Minderjährige das Modell unter der Aufsicht eines, im Sinne des Gesetzes, fürsorgepflichtigen und sachkundigen Erwachsenen, ist dieser für die Umsetzung der Hinweise der BETRIEBSANLEITUNG verantwortlich.

DAS MODELL UND DAZUGEHÖRIGES ZUBEHÖR MUSS VON KINDERN UNTER 3 JAHREN FERNGEHALTEN WERDEN! ABNEHMBARE KLEINTEILE DES MODELLS KÖNNEN VON KINDERN UNTER 3 JAHREN VERSCHLUCKT WERDEN. ERSTICKUNGSGEFAHR!

Beim Betrieb des Modells müssen alle Warnhinweise der BETRIEBSANLEITUNG beachtet werden. Die Multiplex Modellsport GmbH & Co. KG ist nicht haftungspflichtig für Verluste und Beschädigungen jeder Art, die als Folge falschen Betriebes oder Missbrauches dieses Produktes, einschließlich der dazu benötigten Zubehörteile entstehen. Dies beinhaltet direkte, indirekte, beabsichtigte und unabsichtliche Verluste und Beschädigungen und jede Form von Folgeschäden.

Jeder Sicherheitshinweis dieser Anleitung muss unbedingt befolgt werden und trägt unmittelbar zum sicheren Betrieb Ihres Modells bei. Benutzen Sie Ihr Modell mit Verstand und Vorsicht, und es wird Ihnen und Ihren Zuschauern viel Spaß bereiten, ohne eine Gefahr darzustellen. Wenn Sie Ihr Modell nicht verantwortungsbewusst betreiben, kann dies zu erheblichen Sachbeschädigungen und schwerwiegenden Verletzungen führen. Sie alleine sind dafür verantwortlich, dass die Betriebsanleitungen befolgt und die Sicherheitshinweise in die Tat umgesetzt werden.

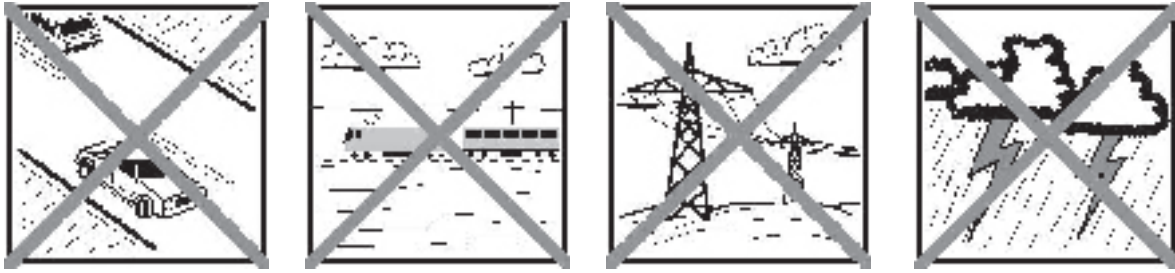
Bestimmungsgemäße Verwendung

Das Modell darf ausschließlich im Hobbybereich verwendet werden. Jede weitere Verwendung darüber hinaus ist nicht erlaubt. Für Schäden oder Verletzungen an Menschen und Tieren aller Art haftet ausschließlich der Betreiber des Modells und nicht der Hersteller.

Zum Betrieb des Modells darf nur das von uns empfohlene Zubehör verwendet werden. Die empfohlenen Komponenten sind erprobt und auf eine sichere Funktion passend zum Modell abgestimmt. Werden andere Komponenten verwendet oder das Modell verändert, erlöschen alle Ansprüche an den Hersteller bzw. den Vertreter.

Um das Risiko beim Betrieb des Modells möglichst gering zu halten, beachten Sie folgende Punkte:

- Das Modell wird über eine Funkfernsteuerung gelenkt. Keine Funkfernsteuerung ist sicher vor Funkstörungen. Solche Störungen können dazu führen, dass Sie zeitweise die Kontrolle über Ihr Modell verlieren. Deshalb müssen Sie beim Betrieb Ihres Modells zur Vermeidung von Kollisionen immer auf große Sicherheitsräume in allen Richtungen achten. Schon beim kleinsten Anzeichen von Funkstörungen müssen Sie den Betrieb Ihres Modells einstellen!
- Sie dürfen Ihr Modell erst in Betrieb nehmen, nachdem Sie einen kompletten Funktionstest und einen Reichweitentest, gemäß der Anleitung Ihrer Fernsteuerung, erfolgreich ausgeführt haben.
- Das Modell darf nur bei guten Sichtverhältnissen geflogen werden. Fliegen Sie nicht in Richtung Sonne, um nicht geblendet zu werden, oder bei anderen schwierigen Lichtverhältnissen.
- Ein Modell darf nicht unter Alkoholeinfluss oder Einfluss von anderen Rauschmitteln oder Medikamenten betrieben werden, die das Wahrnehmungs- und Reaktionsvermögen beeinträchtigen.
- Fliegen Sie nur bei Wind- und Wetterverhältnissen, bei denen Sie das Modell sicher beherrschen können. Berücksichtigen Sie auch bei schwachem Wind, dass sich Wirbel an Objekten bilden, die auf das Modell Einfluss nehmen können.
- Fliegen Sie nie an Orten, an denen Sie andere oder sich selbst gefährden können, wie z.B. Wohngebiete, Überlandleitungen, Straßen und Bahngleise.
- Niemals auf Personen und Tiere zufliegen. Anderen Leuten dicht über die Köpfe zu fliegen ist kein Zeichen für wirkliches Können, sondern setzt andere Leute nur ein unnötiges Risiko aus. Weisen Sie auch andere Piloten in unser aller Interesse auf diese Tatsache hin. Fliegen Sie immer so, dass weder Sie noch andere in Gefahr kommen. Denken Sie immer daran, dass auch die allerbeste Fernsteuerung jederzeit gestört werden kann. Auch langjährige, unfallfreie Flugpraxis ist keine Garantie für die nächste Flugminute.



Restrisiken

Auch wenn das Modell vorschriftsmäßig und unter Beachtung aller Sicherheitsaspekten betrieben wird, besteht immer ein gewisses Restrisiko.

Eine **Haftpflichtversicherung** ist daher obligatorisch. Falls Sie in einen Verein oder Verband eintreten, können Sie diese Versicherung dort abschließen. Achten Sie auf ausreichenden Versicherungsschutz (Modellflugzeug mit Antrieb). Halten Sie Modelle und Fernsteuerung immer absolut in Ordnung.

Folgende Gefahren können im Zusammenhang mit der Bauweise und Ausführung des Modells auftreten:

- Verletzungen durch die Luftschraube: Sobald der Akku angeschlossen ist, ist der Bereich um die Luftschraube freizuhalten. Beachten Sie auch, dass Gegenstände vor der Luftschraube angesaugt werden können oder Gegenstände dahinter weggeblasen werden können. Das Modell kann sich in Bewegung setzen. Richten Sie es daher immer so aus, dass es sich im Falle eines ungewollten Anlaufens des Motors nicht in Richtung anderer Personen bewegen kann. Bei Einstellarbeiten, bei denen der Motor läuft oder anlaufen kann, muss das Modell stets von einem Helfer sicher festgehalten werden.
- Absturz durch Steuerfehler: Kann dem besten Piloten passieren, deshalb nur in sicherer Umgebung fliegen; ein zugelassenes Modellfluggelände und eine entsprechende Versicherung sind unabdingbar.
- Absturz durch technisches Versagen oder unentdeckten Transport- oder Vorschaden. Die sorgfältige Überprüfung des Modells vor jedem Flug ist ein Muss. Es muss jedoch immer damit gerechnet werden, dass es zu Materialversagen kommen kann. Niemals an Orten fliegen, an denen man Anderen Schaden zufügen kann.
- Betriebsgrenzen einhalten. Übermäßig hartes Fliegen schwächt die Struktur und kann entweder zu plötzlichem Materialversagen führen, oder bei späteren Flügen das Modell aufgrund von „schleichenden“ Folgeschäden abstürzen lassen.
- Feuergefahr durch Fehlfunktion der Elektronik. Akkus sicher aufbewahren, Sicherheitshinweise der Elektronikkomponenten im Modell, des Akkus und des Ladegerätes beachten, Elektronik vor Wasser schützen. Auf ausreichende Kühlung bei Regler und Akku achten.

Die Anleitungen unserer Produkte dürfen nicht ohne ausdrückliche Erlaubnis der Multiplex Modellsport GmbH & Co. KG (in schriftlicher Form) - auch nicht auszugsweise in Print- oder elektronischen Medien reproduziert und / oder veröffentlicht werden.

Machen Sie sich mit dem Bausatz vertraut!

MULTIPLEX - Modellbaukästen unterliegen während der Produktion einer ständigen Materialkontrolle. Wir hoffen, dass Sie mit dem Baukasteninhalt zufrieden sind. Wir bitten Sie jedoch, alle Teile (nach Stückliste) **vor** Verwendung zu prüfen, da bearbeitete Teile vom Umtausch ausgeschlossen sind. Sollte ein Bauteil einmal nicht in Ordnung sein, sind wir nach Überprüfung gern zur Nachbesserung oder zum Umtausch bereit. Senden Sie das Teil, bitte ausreichend frankiert, an unseren Service ein und fügen Sie unbedingt die vollständig ausgefüllte Reklamationsmeldung (Formular) bei. Wir arbeiten ständig an der technischen Weiterentwicklung unserer Modelle. Änderungen des Baukasteninhalts in Form, Maß, Technik, Material und Ausstattung behalten wir uns jederzeit und ohne Ankündigung vor. Bitte haben Sie Verständnis dafür, dass aus Angaben und Abbildungen dieser Anleitung keine Ansprüche abgeleitet werden können.

Achtung!

Ferngesteuerte Modelle, insbesondere Flugmodelle, sind kein Spielzeug im üblichen Sinne. Ihr Bau und Betrieb erfordert technisches Verständnis, ein Mindestmaß an handwerklicher Sorgfalt sowie Disziplin und Sicherheitsbewusstsein.

Fehler und Nachlässigkeiten beim Bau und Betrieb können Personen- und Sachschäden zur Folge haben. Da der Hersteller keinen Einfluß auf ordnungsgemäßen Zusammenbau, Wartung und Betrieb hat, weisen wir ausdrücklich auf diese Gefahren hin.

Wichtiger Hinweis

Das Modell hat, wie jedes Flugzeug, statische Grenzen! Sturzflüge und unsinnige Manöver im Unverstand können zum Verlust des Modells führen. Beachten Sie: In solchen Fällen gibt es von uns keinen Ersatz. Tasten Sie sich also vorsichtig an die Grenzen heran. Das Modell ist auf den von uns empfohlenen Antrieb ausgelegt, kann aber nur einwandfrei gebaut und unbeschädigt den Belastungen standhalten. Weitere Tuningmaßnahmen setzen Sachverstand und entsprechend sinnvolle Maßnahmen zur weiteren Verstärkung voraus.

Das Modell ist nahezu flugfertig vormontiert. Das Modell ist somit in kürzester Zeit betriebsbereit. Lesen Sie vor Fertigstellung und Inbetriebnahme die Anleitung und beachten unbedingt auch die Sicherheitshinweise und Tipps.

Um das Modell vollständig auszurüsten, ist noch ein Empfänger und der Antriebsakku notwendig. Unsere Empfehlungen hierzu entnehmen Sie bitte aus der Anleitung und darüber hinaus (z.B. Sender, Ladegerät etc.) dem aktuellen Katalog oder der Multiplex Homepage unter: www.multiplex-rc.de

Stückliste RR

Lfd.	Stk.	Bezeichnung	Material	Abmessungen
1	1	Bauanleitung		
3 *	1	Rumpf vormontiert *	Elapor geschäumt	Fertigteil
5 *	1	Tragfläche links *	Elapor geschäumt	Fertigteil
6 *	1	Tragfläche rechts *	Elapor geschäumt	Fertigteil
7+8	1	Höhenleitwerk	Elapor geschäumt	Fertigteil
30	50	Trimmgewicht	Metallkugel	Ø4mm / 15g
32	1	Trimmgewicht	Metallkugel	Ø13mm / 9 g
20	2	Klettband Pilzkopf	Kunststoff	25 x 60 mm
21	2	Klettband Velours	Kunststoff	25 x 60 mm
28	1	Inbusschlüssel	Metall	SW 1,5

* mit 4 eingebauten Servos **Nano-S** (UNI) incl. kompl. Ruderanlenkung, Motor **PERMAX BL-O 2816-0900** Regler **MULTIcont BL-20 SD** und montiertem Klapp-Propeller **9x6"**.

Zusätzlich Empfohlene Ausrüstung

Empfänger z.B. RX-5 light M-LINK

Best. Nr. **5 5808**

oder Empfänger RX-5 M-LINK telemetriefähig

Best. Nr. **5 5817**

Damit können Sie auch die Telemetrie-Module verwenden und Ihr Modell beispielsweise mit dem Vario-/Höhen-Sensor und dem Strom-Sensor (elektrische Tankuhr) ausstatten!

Akkuempfehlung:

Antriebsakku Li-BATT FX 3/1-950 (M6)

Best. Nr. **15 7321**

Klebstoff:

Zacki ELAPOR ® 20g

Best.-Nr. **59 2727**

Zacki ELAPOR ® Super liquid 10g

Best.-Nr. **59 2728**

Ladegerät HiTEC Multicharger X1 AC Plus, mit
Netzgerät AC/DC 100-240V/10-18V 6,0A

Best.-Nr. **114 118**

Wichtiger Hinweis

Dieses Modell ist nicht aus Styropor™! Daher sind Verklebungen mit Weißleim, Polyurethan oder Epoxy nicht möglich. Diese Kleber haften nur oberflächlich und platzen im Ernstfall einfach ab. Verwenden Sie nur Cyanacrylat-/Sekundenkleber mittlerer Viskosität, vorzugsweise Zacki-ELAPOR® # 59 2727, der für ELAPOR® Partikelschaum optimierte und angepasste Sekundenkleber. Bei Verwendung von Zacki-ELAPOR® können Sie auf Kicker oder Aktivator weitgehend verzichten. Wenn Sie jedoch andere Kleber verwenden, und auf Kicker/Aktivator nicht verzichten können, sprühen Sie aus gesundheitlichen Gründen nur im Freien. Vorsicht beim Arbeiten mit allen Cyanacrylatklebern. Diese Kleber härten u.U. in Sekunden, daher nicht mit den Fingern und anderen Körperteilen in Verbindung bringen. Zum Schutz der Augen unbedingt Schutzbrille tragen! Von Kindern fernhalten! An einigen Stellen ist es auch möglich Heißkleber zu verwenden. Wir weisen in der Anleitung ggf. darauf hin!

Arbeiten mit Zacki ELAPOR®

Zacki ELAPOR® wurde speziell für die Verklebung für unsere Schaummodelle aus ELAPOR® entwickelt.

Um die Verklebung möglichst optimal zu gestalten, sollten Sie folgende Punkte beachten:

- Vor allem bei großflächiger Verklebung empfehlen wir, die Teile 24 h trocken zu lassen.
- Aktivator ist lediglich zum punktuellen Fixieren zu verwenden. Sprühen Sie nur wenig Aktivator einseitig auf.
- Lassen Sie den Aktivator ca. 30 Sekunden ablüften.
- Für eine optimale Verklebung rauhen Sie die Oberfläche mit einem Schleifpapier (320 er Körnung) an.
- Eine ganz wenig mit Wasser angefeuchtete Fläche beschleunigt die Aushärtung des Klebers und auf Aktivator kann dann weitgehend verzichtet werden. Dazu die dem Kleber gegenüberliegende Fläche mit einem feuchten Tuch oder Schwamm ganz dünn benetzen.

Krumm - gibt es eigentlich nicht. Falls mal etwas z.B. beim Transport verbogen wurde, kann es wieder gerichtet werden. Dabei verhält sich ELAPOR® ähnlich wie Metall. Etwas überbiegen, das Material federt ein Stück zurück und behält dann aber die Form. Alles hat natürlich auch seine Grenzen - übertreiben Sie also nicht!

Krumm - gibt es schon! Wenn Sie Ihr Modell lackieren wollen, reiben Sie die Oberfläche leicht mit MPX Primer # 602700 ab, so als wollten Sie das Modell putzen. Die Lackschichten dürfen **keinesfalls zu dick oder ungleichmäßig** aufgetragen werden, sonst verzieht sich das Modell. Es wird krumm, schwer und oft sogar unbrauchbar! Mattlacke bringen optisch das beste Ergebnis.

Wir empfehlen Farben aus unserem „ELAPOR® Color“ Sprühfarbensortiment # 60 2701 - # 60 2712“ (Vorbehandlung mit MULTIPrimer # 60 2700 erforderlich).

Technische Daten:

	FunGlider
Spannweite	1300 mm
Länge über alles	800 mm
Fluggewicht	ab 590 g
Flächeninhalt	ca.20,5 dm ² (FAI)
Flächenbelastung	ab 28,9 g/dm ²

RC-Funktionen:

Querruder, Höhenruder, Seitenruder, Motorsteuerung

Der **Schwerpunkt** befindet sich **57 mm** von der Vorderkante des Tragflügels. Die Position ist mit kleinen Warzen auf der Unterseite der Tragflächen markiert.

1. Vor dem Bau

Prüfen Sie vor Baubeginn den Inhalt Ihres RR Modells. Dazu sind die **Abb. 1+2** und die Stückliste hilfreich.

Klebeband an der Rumpfwand festlegen.

Abb. 3

2. Fernsteuerungseinbau

Mit der Positionierung der Komponenten können Sie die richtige Schwerpunktlage geringfügig beeinflussen. Das finale Auswiegen geschieht dann durch einfüllen von Ballastkugeln in die Löcher im Seitenleitwerk.

Der **M-LINK** Empfänger (RX) wird im Freiraum hinter den Servos auf dem Rumpfboden befestigt. Die Antenne wird aus der Abluftöffnung geführt und mit Klebeband fixiert. Unter dem Regler wird vorne der Antriebsakku **Li-BATT FX 3/1-950** mit Klettband an der Rumpfsseitenwand befestigt. Die Kabel etwas ordnen und z.B. mit Heißkleber oder

Hinweis: Da die Klettkraft des Klettbandes besser als der Selbstkleber auf der Schaumoberfläche hält, empfehlen wir das Klettband zusätzlich mit Heißkleber oder Zacki ELAPOR® festzukleben. Die Schaumoberfläche zuvor mit Schmiergelpapier anschleifen.

3. Klappluftschraubenblätter

Ziehen Sie die Schrauben so weit fest, dass die Luftschraubenblätter kein Spiel aufweisen, sich jedoch noch leicht anklappen lassen.

Abb. 4

4. Erster Probelauf des Motors

Hinweis: Den Verbindungsstecker Antriebsakku / Regler erst einstecken, wenn Ihr Sender eingeschaltet ist und Sie sicher sind, dass das Bedienelement für die Motorsteuerung auf „AUS“ steht!

In Verbindung mit Ihrer Fernsteuerung und dem Antriebsakku die Drehrichtung prüfen. In Flugrichtung gesehen, muss sich die Antriebswelle im Uhrzeigersinn (rechts herum) drehen. Ist das nicht der Fall, vertauschen Sie zwei der drei Motoranschlusskabel.

5. Querruderservos

In Neutralstellung 2 Zähne nach vorne gedreht - zum Gehäuse (spiegelbildlich). Diese Einstellung ermöglicht die mechanische Differenzierung der Querruder, wenn das auf elektronischem Weg (Mischer) mit Ihrem Sender nicht möglich ist. Die Differenzierung ist nun mechanisch so abgestimmt, dass die Ruderausschläge nach oben grösser als nach unten sind. Ausserdem erreichen Sie dadurch grössere Ausschläge nach oben (Spoiler => beide Querruder hoch).

Abb. 5

Tip: Eingerissene Scharniere lassen sich leicht mit einem ½ Tropfen CA-Kleber reparieren.

6. Tragflächen im Rumpf einpassen

Die Tragflächen nun mit dem Rumpf zusammenstecken. Zur Demontage der Tragflächen die Lasche mit einem Finger nach vorne zur Flügelvorderkante ziehen, bis die Verzahnung geöffnet ist.

Abb. 6

Hinweis: Wird später beim Betrieb des Modells die Arretierung der Tragflächen zu lose, kann durch festes zusammendrücken um einen Zahn wieder ein sicherer Halt erfolgen.

Nun das Höhenleitwerk probeweise am Rumpf montieren. Schieben Sie dazu die beiden Höhenleitwerkshälften so weit zusammen dass diese verriegeln.

Abb. 7

Hinweis: Höhenleitwerk

Zur Demontage drücken Sie auf die mit „X“ gekennzeichnete Stelle am Leitwerk **8** um die Arretierung zu lösen.

Abb. 8

Hinweis: Achten Sie darauf, dass sich das Leitwerk leichtgängig bewegen lässt. Ggf. kann es notwendig sein den Schaum an der Stirnseite der Leitwerke geringfügig zusammendrücken. Dies funktioniert am einfachsten wenn Sie die Leitwerkshälfte mit der Stirnseite auf die Tischkante stellen und unter mässigem Druck hin und herschieben. Der Schaum kann auch mit dem Messer minimal nachgeschnitten werden.

7. Kontrolle des Modells

Vergewissern Sie sich, dass das Modell gerade ist und alle Fernsteuerungskomponenten richtig eingebaut und abgeschlossen sind. Prüfen Sie Rudereinstellungen, Drehrichtungen der Servos und Freigängigkeit der Rudermechaniken. Achten Sie darauf, dass die Anschlusskabel nicht in den sich drehenden Motor bzw. Servohebel gelangen

können (Festkleben)! Prüfen Sie auch nochmals vorsichtig die Motordrehrichtung.

Abb. 9

8. Ruderausschläge einstellen (Richtwerte!)

Um eine ausgewogene Steuerfolgsamkeit des Modells zu erzielen, ist die Größe der Ruderausschläge richtig einzustellen. Die Ausschläge werden jeweils an der tiefsten Stelle der Ruder gemessen.

Querruder:	12 / 6 mm +/-
Höhenruder:	10 / 10 mm +/-
Seitenruder:	15 / 15 mm +/-
Spoiler:	14 mm (Querruder nach oben)

Kompensation ins Höhenruder:

Spoiler	3,5 mm „tief“
Motor	1 mm „tief“

Das Höhenleitwerk steht neutral, wenn durch die seitliche Öffnung im Rumpf der Inbus-Gewindestift zu sehen ist. Bevor Sie hier den Gewindestift festziehen stellen Sie das Höhenruderservo genau auf Neutral!

Abb. 10

Bei der Funktion „Spoiler“ können zur Verkürzung des Landeanfluges beide Querruder nach oben gestellt werden. Gleichzeitig wird dazu ein entsprechender Tiefenruderausschlag zugemischt um das Modell im stabilen Flugzustand zu halten. Voraussetzung dazu ist eine Fernsteuerung mit entsprechenden Mixern. Lesen Sie hierzu in der Anleitung der Fernsteuerung.

Hinweis: Bei Querruder rechts bewegt sich das in Flugrichtung gesehen rechte Querruder nach oben.

Für die eigene farbliche Gestaltung empfehlen wir unser Sprühfarbensortiment „ELAPOR® Color“ # 60 2701 - # 60 2712“ (Vorbehandlung mit MULTIPrimer # 60 2700 erforderlich).

Tipps zur Lackierung mit „ELAPOR® Color“ Sprühfarben finden Sie auch auf unserer Webseite unter den FAQs.

9. Schwerpunkt auswiegen

Mit der Position des Reglers, Flugakkus und ggf. etwas Zusatzballast wird der Schwerpunkt eingestellt. Dieser liegt **57 mm** von der „Flügel Nase“ am Rumpf nach hinten gemessen. Die Position ist mit kleinen Warzen auf der Unterseite der Tragflächen markiert. Auf den Fingern unterstützt das Modell so auspendeln, dass die Rumpfnase ganz leicht nach unten zeigt.

Der Zusatzballast **30 / 32** wird in die Kammern eingefüllt und mit den Aufklebern vom Dekorbogen abgedeckt.

Abb. 11 + 12

10. Vorbereitungen für den Erstflug

Für den Erstflug warten Sie einen möglichst windstillen Tag ab. Besonders günstig sind oft die Abendstunden. Wenn Sie noch keine Erfahrung im Modellflug haben, suchen Sie sich einen geübten Helfer. Ganz allein geht es sehr wahrscheinlich „schief“. Kontakte finden Sie bei den örtlichen Modellflugvereinen. Nach Adressen können Sie Ihren Händler befragen.

Vor dem ersten Flug unbedingt einen Reichweitentest durchführen! Halten Sie sich dabei an die Vorgaben des Herstellers Ihrer Fernsteuerung!

Sender- und Flugakku sind frisch und vorschriftsmäßig geladen. Vor dem Einschalten des Senders sicherstellen, dass der verwendete Kanal frei ist, sofern keine 2,4 GHz-Anlage verwendet wird.

Falls etwas unklar ist, sollte auf keinen Fall ein Start erfolgen. Geben Sie die gesamte Anlage (mit Akku, Schalterkabel, Servos) in die Serviceabteilung des Geräteherstellers zur Überprüfung.

11. Erstflug ...

Das Modell wird aus der Hand mit laufendem Motor gestartet (immer gegen den Wind werfen!).

Machen Sie sich in ausreichender Höhe vertraut, wie das Modell reagiert, wenn der Motor ausgeschaltet ist. Trimmen Sie das Modell so aus, dass es geradeaus fliegt und eine gleichmäßige Fluggeschwindigkeit beibehält.

Simulieren Sie in jedem Fall Landeanflüge in ausreichender Höhe, so sind Sie vorbereitet, wenn der Antriebsakku leer wird.

Versuchen Sie in der Anfangsphase, insbesondere bei der Landung, keine „Gewaltkurven“ dicht über dem Boden. Landen Sie sicher und nehmen besser ein paar Schritte in Kauf, als mit Ihrem Modell bei der Landung einen Bruch zu riskieren.

12. Flug am Hang

Der Hangflug ist eine besonders reizvolle Art des Modellsegelfluges. Fliegen im Hangwind ohne Antriebshilfe gehört mit zu den schönsten Erlebnissen. Die Krönung ist das Thermikfliegen vom Hang aus. Das Modell abwerfen, hinausfliegen über das Tal, Thermik suchen, Thermik finden, hochkreisen bis an die Sichtgrenze (Vorsicht das Modell ist klein!), das Modell im Kunstflug wieder herunterbringen um das Spiel wieder neu zu beginnen ist Modellflug in Vollendung. Durch den Elektroantrieb kann das Modell bei ausbleibendem Aufwind jederzeit wieder zurückgeflogen werden. Das Risiko das Modell bei einer Aussenlandung im Tal zu beschädigen ist somit nicht gegeben.

13. Lehrer / Schüler Betrieb

Der FunGlider ist aufgrund seiner gutmütigen Flugeigenschaften und der langen Flugzeit auch ideal als Schulungsflugzeug geeignet. Mit dem kabellosen Funk-Lehrer-Schüler Stick # 4 5183, zwei MULTIPLEX Sendern und einem geübten Lehrer kann der Schüler das Fliegen materialschonend erlernen. Nach kurzer Zeit wird der Schüler das Modell selbstständig steuern können.

Als Schüler-Sender können alle Sender mit 2,4 GHz M-LINK Technologie verwendet werden. Als Lehrer-Sender eignen sich alle MULTIPLEX-Sender mit DIN-Multifunktionsbuchse und Lehrer-Funktionalität, gleichgültig ob 2,4 GHz M-LINK*- oder xx MHz-Ausrüstung. Lehrer und Schüler können bei Bedarf auch 20 – 30 Meter voneinander entfernt stehen und es gibt keine Behinderung wegen des Verbindungskabels mehr.

14. Flugsimulator

Hier ist unser Tipp für grenzenlosen Flugspass, für den Sie keinen Cent bezahlen müssen und der trotzdem spannend und in realistischer 3D-Landschaft ist.

MULTIPLEX bietet Ihnen den hochwertigen MULTIflight Flugsimulator an. Download unter www.multiplexrc.de

Sie haben die Möglichkeit vor der Kaufentscheidung verschiedene Multiplex Helikopter und Flugmodelle ausgiebig und realitätsnah zu testen.

Die 3D-Landschaft bildet Ihnen die Szene eines typischen Modellflugplatzes ab.

Der Simulator lässt sich über einen Joystick, einen Gamecontroller oder mit einem RC-Sender über Interface steuern. Besonders komfortabel ist es für MULTIPLEX M-LINK Besitzer, die können kabellos mit dem MULTIflight Stick ihr Modell auf dem PC steuern.

Mit MULTIflight können Sie Ihr fliegerisches Können verfeinern ohne dass etwas zu Bruch geht. Alle Modelle haben ein sehr realitätsnahes Flugverhalten, was Sie besonders bei Flug-Grenzzuständen wie: Strömungsabriss, Torquen, Abreißverhalten gestoßen/gerissen erleben können.

15. Sicherheit

Sicherheit ist das oberste Gebot beim Fliegen mit Flugmodellen. Eine Haftpflichtversicherung ist obligatorisch. Falls Sie in einen Verein oder Verband eintreten, können Sie diese Versicherung dort abschließen. Achten Sie auf ausreichenden Versicherungsschutz (Modellflugzeug mit Antrieb). Halten Sie Modelle und Fernsteuerung immer absolut in Ordnung. Informieren Sie sich über die Lade-technik für die von Ihnen verwendeten Akkus. Benutzen Sie alle sinnvollen Sicherheitseinrichtungen, die angeboten werden. Informieren Sie sich in unserem Hauptkatalog oder auf unserer Homepage www.multiplexrc.de

MULTIPLEX-Produkte sind von erfahrenen Modellfliegern aus der Praxis für die Praxis gemacht. Fliegen Sie verantwortungsbewusst! Anderen Leuten dicht über die Köpfe zu fliegen ist kein Zeichen für wirkliches Können, der wirkliche Könnler hat dies nicht nötig. Weisen Sie auch andere Piloten in unser aller Interesse auf diese Tatsache hin. Fliegen Sie immer so, dass weder Sie noch andere in Gefahr kommen. Denken Sie immer daran, dass auch die allerbeste Fernsteuerung jederzeit durch äußere Einflüsse gestört werden kann. Auch langjährige, unfallfreie Flugpraxis ist keine Garantie für die nächste Flugminute.

Prüfen Sie vor jedem Start den sicheren Sitz des Akkus, der Flügel und Leitwerke. Kontrollieren Sie auch die Funktion aller Ruder!

Wir, das MULTIPLEX -Team, wünschen Ihnen beim Bauen und später beim Fliegen viel Freude und Erfolg.

MULTIPLEX Modellsport GmbH & Co. KG

PERMAX BL-O 2816-0900 – bürstenloser Außenläufer

⚠ Diese Bedienungsanleitung ist Bestandteil des Produktes. Sie beinhaltet wichtige Informationen und Sicherheits-hinweise. Sie ist deshalb jederzeit griffbereit aufzubewahren und bei der Weitergabe des Produktes an Dritte mitzugeben.

1. EINLEITUNG

PERMAX Brushless Motoren werden nach den hohen Standards für qualitätsbewusste Modellsportler gefertigt. Optimiert auf geringes Gewicht, hohen Wirkungsgrad, hohes Drehmoment und Langlebigkeit sind PERMAX Brushless Motoren die richtige Wahl für den preisgünstigen Antrieb von RC-Modellen.

2. TECHNISCHE DATEN

Typ:	BL-O 2816-0900
#	33 3112
U _{min} ⁻¹ /V:	900
Zellenzahl NiXX / LiPo:	7 - 12 / 2S - 4S
optimaler Arbeitsbereich:	10 A – 14 A
Max. Strom für 15 sec.:	18 A
Wellen Ø:	4,0 mm
Durchmesser:	28 mm
Länge:	31 mm
Gewicht:	72 g
max. Leistung:	200 W
max. Drehzahl:	15.000 U_{min}⁻¹
max. Gehäusetemperatur:	65° C
Befestigung:	Ø 19 / 16 mm / 4 x M3

Der PERMAX Brushless Motor BL-O 2816-0900 ist für den Einsatz in 3D-Modellen bis ca. 500 g Abflugmasse, für Kunstflugmodelle bis ca. 800 g oder Trainermodelle bis ca. 1300 g, sowie für Segelflugmodelle bis ca. 2000 g konzipiert.

3. SICHERHEITSHINWEISE

- Vor erster Inbetriebnahme Anleitung lesen
- Prüfen Sie vor jeder Inbetriebnahme den festen Sitz des Motors und der Luftschraube
- Akku nur bei eingeschalteter RC-Anlage an den Motorregler anschließen, achten Sie darauf, dass der Steuerknüppel für die Motorsteuerung auf „AUS“ steht
- Motor niemals in der Hand anlaufen lassen
- Bei der Montage des Motors die maximal erlaubte Einschraubtiefe beachten
- Entfernen Sie vor Anlaufen lassen des Antriebes alle leicht ansaugbaren Gegenstände aus dem Ansaugbereich der Luftschraube
- Schützen Sie den Motor vor Schmutz und Feuchtigkeit
- Achten Sie darauf, dass keinerlei Fremdkörper in den Motor gelangen
- Halten Sie sich während des Betriebes nicht vor oder in der Drehebene der Luftschraube auf
- Zulässige Höchstdrehzahl des Motors und der Luftschraube nicht überschreiten

- Stoppen Sie den Motor sofort falls Vibrationen auftreten, klären Sie vor dem nächsten Anlauf die Ursachen für die Vibrationen, ggf. müssen Sie die Luftschraube wuchten
- PERMAX Brushless Motoren niemals direkt an eine Stromquelle anschließen, dies zerstört den Motor

4. BETRIEBSHINWEISE

PERMAX Brushless Motoren benötigen einen sensorlosen Regler für bürstenlose Antriebe. Sollte der Motor in die verkehrte Richtung drehen, klemmen Sie zur Vermeidung von Kurzschlüssen den Antriebsakku ab und vertauschen Sie beliebige zwei Kabel zwischen Motor und Regler.

Biegen Sie die Motorkabel nicht extrem und verlegen Sie diese schwingungsgeschützt.

Kürzen Sie die motorseitigen Anschlusskabel nicht, löten Sie die montierten Stecker ab, falls Sie andere verwenden wollen.

Sorgen Sie für ausreichende Kühlung von Motor und Regler im Betrieb. Die max. Belastung des Motors ist nur kurzzeitig, für maximal 15 Sekunden zulässig. Dabei darf die max. Gehäusetemperatur von 65° C nicht überschritten werden.

Verwenden Sie zur Schonung der Lager und zum Schutz vor Vibrationen nur ausgewuchtete Luftschrauben.

5. WARTUNGSHINWEISE

Bürstenlose Motoren sind weitgehend wartungsfrei. Geringer Aufwand verlängert jedoch die Lebensdauer:

Schützen Sie den Motor vor Staub und Schmutz, insbesondere die Kugellager. Verschmutzte Lager können sich festfressen.

Schmieren Sie deshalb die Lager regelmäßig mit dünnflüssigem Öl. Tauchen Sie den Motor nicht in Wasser oder Lösungsmittel.

6. TIPPS ZUR SYSTEMAUSLEGUNG

Die Auswahl des Motors und die Auslegung des Antriebes richten sich nach dem Modelltyp bzw. Einsatzzweck und dem Gesamtgewicht und der Fluggeschwindigkeit des Flugmodells.

Als Grundlage für die Antriebsauslegung empfehlen wir:

- ca. 100 Watt/kg Eingangsleistung für Segler
- ca. 150 Watt/kg für Trainermodelle
- ca. 250 Watt/kg für Kunstflugmodelle
- ca. 400 Watt/kg für 3D-Kunstflugmodelle

Abhängig vom Gesamtgewicht und der Art des Modells kann die benötigte Leistung berechnet werden. Die notwendige Stromaufnahme erhalten Sie, indem Sie die benötigte Eingangsleistung durch die vorgesehene Eingangsspannung teilen. $\rightarrow I [A] = P [W] / U [V]$

Legen Sie für die Berechnung der vorgesehenen Eingangsspannung 90 % der nominalen Akkuspannung zu Grunde, für eine NiXX-Zelle also 1,1 Volt, für eine LiPo-Zelle 3,3 Volt.

Als Orientierung bei der Auswahl der passenden Luftschraube dienen die nachfolgenden Diagramme. Die Luftschraubengröße ergibt sich aus der Betriebsspannung und der errechneten Stromaufnahme.

Beachten Sie dabei, dass ein Kunstflug-, Trainer- oder 3D-Kunstflugmodell (relativ langsam fliegend, mehr Schub erwünscht) eine ganz andere Luftschraube als ein Modell benötigt, das sehr schnell fliegen soll.

PERMAX BL-O 2816-0900 – bürstenloser Außenläufer

Für relativ langsam fliegende Modelle sind Luftschrauben mit einem Durchmesser-Steigungs-Verhältnis (D/S) von bis zu 2:1 (etwa 7" x 4" oder 8" x 4") zu verwenden.

Flugmodelle, die für hohe Geschwindigkeiten konstruiert sind, benötigen Luftschrauben mit einem D/S von bis zu 1:1 (z.B. 5" x 5"). Den höchsten Stand Schub erreicht man mit einem D/S von 2:1, die höchste Geschwindigkeit mit einem D/S von 1:1. Dabei ist stets die Höchstdrehzahl des Motors und der gewählten Luftschraube zu beachten!

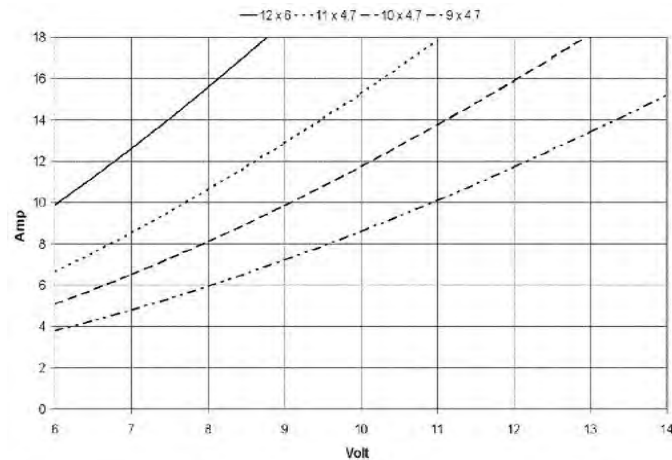
Beispiel: Antriebsauslegung eines Trainermodells mit einem Gesamtgewicht von ca. 1,0 kg unter Verwendung des PERMAX BL-O 2816-0900

Durch das Gesamtgewicht von 1,0 kg und der Art des Modells ergibt sich eine notwendige Eingangsleistung von (1,0 kg x 150 Watt/kg →) ca. 150 Watt.

Wir nehmen an, Sie wollen Ihr Modell mit einem 3S LiPo Pack betreiben, (90 % der Nominalspannung von 3,7 V/Zelle x 3 Zellen →) mit 9,9 Volt. Daraus ergibt sich der notwendige Strom von (150 Watt / 9,9 V →) ca. 15 A.

Da es sich um ein relativ langsam fliegendes Modell handelt, würden Sie eine Luftschraube mit einem D/S Verhältnis von ca. 2:1 wählen. Dies bedeutet, Sie benötigen eine Luftschraube von ca. 11" x 4,7".

Messen Sie jedoch trotzdem immer die Drehzahl sowie die Stromaufnahme Ihres Motors unter Last bei Vollgas. Eine zu hohe Leistungsaufnahme kann zu einer Überhitzung des Motors führen.



Anleitung PERMAX BL-O 2816-0900 (14-03-28/BRAN) # 82 5881 Irrtum und Änderung vorbehalten! © MULTIPLEX


7. GEWÄHRLEISTUNG

Für unsere Produkte leisten wir entsprechend den derzeit geltenden gesetzlichen Bestimmungen Gewähr. Wenden Sie sich mit Gewährleistungsfällen an den Fachhändler, bei dem Sie das Gerät erworben haben.

Von der Gewährleistung ausgeschlossen sind Fehlfunktionen, die verursacht wurden durch:

- Unsachgemäßen Betrieb (z.B. Überhitzung), falsche Anschlüsse, Verpolung
- Verwendung von nicht originale MULTIPLEX-Zubehör
- Versehentliche oder absichtliche Beschädigung
- Defekte auf Grund normaler Abnutzung
- Betrieb außerhalb der technischen Spezifikationen
- Veränderungen / Reparaturen, die nicht von MULTIPLEX oder einer autorisierten MULTIPLEX-Service-Stelle ausgeführt wurden → nutzen Sie unseren Service für Reparaturen

8. CE-PRÜFUNG

Die Bewertung der Geräte erfolgt nach europäisch harmonisierten Richtlinien. Sie besitzen daher ein Produkt, das hinsichtlich der Konstruktion die Schutzziele der Europäischen Gemeinschaft zum sicheren Betrieb der Geräte erfüllt. 

Diese Konformitätserklärung kann bei Bedarf bei der MULTIPLEX Modellsport GmbH & Co.KG angefordert werden.

9. ENTSORGUNGSHINWEISE

Elektrogeräte, die mit der durchgestrichenen Mülltonne gekennzeichnet sind, zur Entsorgung nicht in den Hausmüll geben, sondern einem geeigneten Entsorgungssystem zuführen.



In Ländern der EU (Europäische Union) dürfen Elektrogeräte nicht durch den Haus- bzw. Restmüll entsorgt werden (WEEE - Waste of Electrical and Electronic Equipment, Richtlinie 2002/96/EG). Sie können Ihr Altgerät bei öffentlichen Sammelstellen Ihrer Gemeinde bzw. Ihres Wohnortes (z.B. Recyclinghöfe) abgeben. Das Gerät wird dort für Sie fachgerecht und kostenlos entsorgt.

Mit der Rückgabe Ihres Altgerätes leisten Sie einen wichtigen Beitrag zum Schutz der Umwelt!



This model is NOT A TOY in the usual sense of the term.

By operating the model the owner affirms that he is aware of the content of the operating instructions, especially those sections which concern safety, maintenance, operating restrictions and faults, and is capable of fulfilling these requirements.

This model must not be operated by any child under fourteen years of age. If a person below this age operates the model under the supervision of a competent adult who is acting as the child's guardian within the legal sense of the term, this individual is responsible for the implementation of the information in the OPERATING INSTRUCTIONS.

THE MODEL AND ASSOCIATED ACCESSORIES MUST BE KEPT OUT OF THE REACH OF CHILDREN UNDER THREE YEARS OF AGE! MODELS CONTAIN SMALL DETACHABLE PARTS WHICH MAY BE SWALLOWED BY CHILDREN UNDER THREE YEARS. CHOKING HAZARD!

All the warnings in the OPERATING INSTRUCTIONS must be observed whenever the model is operated. Multiplex Modellsport GmbH & Co. KG accepts no liability for loss or damage or any kind which occurs as a result of incorrect operation or misuse of this product, including the accessories required for its operation. This includes direct, indirect, deliberate and accidental loss and damage, and all forms of consequent damage.

Every safety note in these instructions must always be observed, as all the information contributes to the safe operation of your model. Use your model thoughtfully and cautiously, and it will give you and your spectators many hours of pleasure without constituting a hazard. Failure to operate your model in a responsible manner may result in significant property damage and severe personal injury. You alone bear the responsibility for the implementation of the operating instructions and the safety notes.

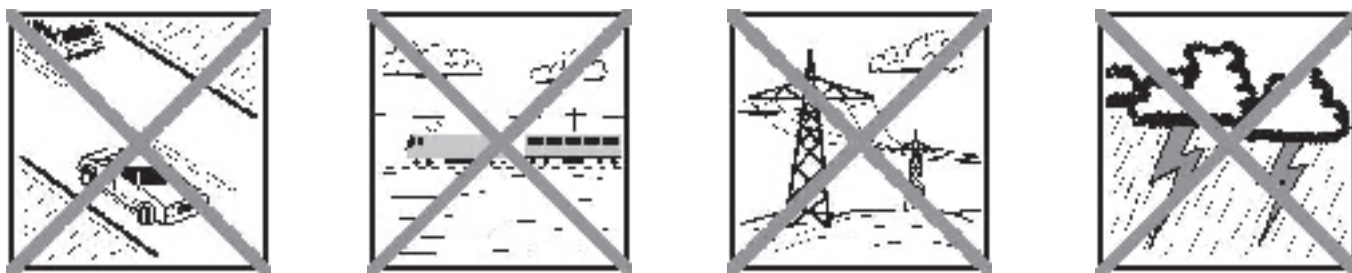
Approved usage

The model is approved exclusively for use within the modelling hobby. It is prohibited to use the model for any other purpose than that stated. The operator of the model, and not the manufacturer, is responsible for damage or injury of any kind resulting from non-approved use.

The model may only be operated in conjunction with those accessories which we expressly recommend. The recommended components have undergone thorough testing, are an accurate match to the model, and ensure that it functions safely. If you use other components, or modify the model, you operate it at your own risk, and any claim under guarantee is invalidated.

To minimise the risk when operating the model, please observe the following points:

- The model is guided using a radio control system. No radio control system is immune to radio interference, and such interference may result in loss of control of the model for a period of time. To avoid collisions, you must therefore ensure at all times that there is a wide margin of safety in all directions when operating your model. At the slightest sign of radio interference you must cease operating your model!
- Never operate your model until you have successfully completed a thorough check of the working systems, and carried out a range-check as stipulated in the instructions supplied with your transmitter.
- The model may only be flown in conditions of good visibility. You can avoid being temporarily blinded by not flying towards the sun, or in other difficult light conditions.
- A model must never be operated by a person who is under the influence of alcohol, drugs or medication which have an adverse effect on visual acuity and reaction time.
- Only fly your model in conditions of wind and weather in which you are able to maintain full control of the model. Even when the wind is light, bear in mind that turbulence can form at and around objects which may have an effect on the model.
- Never fly in any location where you may endanger yourself or others, e.g. close to residential areas, overhead cables, open roads and railway lines.
- Never fly towards people or animals. You may think that flying low over other people's heads is proof of your piloting skill, but all it does is place others at unnecessary risk. It is in all our interests that you let other pilots know that this is what you think. Always fly in such a way that you do not endanger yourself or others. Bear in mind that even the best RC system in the world is subject to outside interference. No matter how many years of accident-free flying you have under your belt, you have no idea what will happen in the next minute.



Residual risks

Even if the model is operated in the correct manner, and you observe all safety aspects, there is always a certain residual risk.

For this reason it is mandatory to take out **third-party liability insurance**. If you join a club or flying association, insurance is usually available or included in the annual fee. Make sure that your insurance cover is adequate (i.e. that it covers powered model aircraft). Always keep your models and your radio control equipment in perfect order.

The following hazards may occur owing to the model's construction and type:

- Injury caused by the propeller: you must keep well clear of the area around the propeller from the moment that the battery is connected. Please bear in mind that objects in front of the propeller may be sucked into it, and objects behind the propeller may be blown away by it. The model may start moving when the propeller starts to turn. You must therefore position the model in such a way that it cannot move towards other persons if the motor should unexpectedly start running. When you are carrying out adjustment work involving the running motor, you must ensure that the model is always held securely by an assistant.
- Crash caused by pilot error: this can happen even to the best of pilots, so it is essential to fly exclusively in a safe environment: an approved model flying site and suitable insurance are basic essentials.
- Crash caused by technical failure or unnoticed damage in transit or in the workshop. A thorough check of the model before every flight is essential. However, you should also take into account at all times that material failures can and do occur. Never fly in a location where your model may damage or injure others.
- Keep within the stated operating limits. Excessively violent flying will weaken the airframe, and may result in sudden material failure, or may cause the model to crash during a subsequent flight due to "creeping" consequent damage.
- Fire hazard caused by electronic failure or malfunction. Store batteries safely, and always observe safety notes which apply to the airborne electronic components, the battery and the battery charger. Protect all electronic equipment from damp. Ensure that the speed controller and battery are adequately cooled.

The instructions which accompany our products must not be reproduced and / or published, in full or in part, in print or any electronic medium, without the express written approval of Multiplex Modellsport GmbH & Co. KG.

Examine your kit carefully!

MULTIPLEX model kits are subject to constant quality checks throughout the production process, and we sincerely hope that you are completely satisfied with the contents of your kit. However, we would ask you to check all the parts (referring to the Parts List) before you start construction, as we cannot exchange components which you have already modified. If you find a part is not acceptable for any reason, we will gladly correct the defect or replace the item in question once we have inspected it. Please send the component to our Service Department, with adequate postage pre-paid, being sure to include the completed complaints form. We are constantly working on improvements to our models, and for this reason we must reserve the right to change the kit contents in terms of shape or dimensions of parts, technology, materials and fittings, without prior notification. Please understand that we cannot entertain claims against us if the kit contents do not agree in every respect with the instructions and the illustrations.

Caution!

Radio-controlled models, and especially model aircraft, are by no means playthings in the usual sense of the term. Building and operating them safely requires a certain level of technical competence and manual skill, together with discipline and a responsible attitude at the flying field.

Errors and carelessness in building and flying the model can result in serious personal injury and damage to property. Since we, as manufacturers, have no control over the construction, maintenance and operation of our products, we are obliged to take this opportunity to point out these hazards and to emphasise your personal responsibility.

Warning:

Like every aeroplane, this model has static limits. Steep dives and senseless manoeuvres inappropriate to the type may result in the loss of the aircraft. Please note: we will not replace the model in such cases. It is your responsibility to approach the airframe's limits gradually. It is designed for the power system recommended in these instructions, but is only capable of withstanding the flight loads if built exactly as described and if it is in an undamaged state.

The model is supplied pre-assembled and virtually ready to fly. The model can be ready for the air very quickly. Please take the time to read through the Instructions before completing and flying the model, paying particular attention to the Safety Notes and Tips. To complete the model's equipment you will need a receiver and flight battery. For our recommended items please refer to the Instructions. For additional items (e.g. transmitter, battery charger etc.) refer to the current catalogue or the MPX website at: www.multiplex-rc.de

Parts List

Part-No	No.off	Description	Material	Dimensions
1	1	Panda Sport KIT building instructions		
3 *	1	Fuselage, assembled *	Moulded Elapor foam	Ready made
5 *	1	L.H. wing panel *	Moulded Elapor foam	Ready made
6 *	1	R.H. wing panel *	Moulded Elapor foam	Ready made
7+8	1	Tailplane	Moulded Elapor foam	Ready made
30	50	Trim ballast	Metal balls	Ø4mm / 15g
32	1	Trim ballast	Metal balls	Ø13mm / 9 g
20	2	Velcro tape, "hook"	Plastic	25 x 60 mm
21	2	Velcro tape, "loop"	Plastic	25 x 60 mm
28	1	Allen key	Metal	1.5 mm A/F

* With four factory-fitted **Nano-S** (UNI) servos, including all control surface linkages, Brushless motor **PERMAX BL-O 2816-0900**, controller **MULTIcont BL-20 SD** and assembled **9x6"** folding propeller.

Airborne radio control system components / other accessories

Recommended equipment:

MULTIPLEX receiver, min. RX-5 light M-LINK
or RX-5 M-LINK receiver, telemetry-capable

Order No. **5 5808**

Order No. **5 5817**

With this receiver you can also use the telemetry modules, and equip your model with sensors such as the vario / altimeter sensor and current sensor (electronic fuel gauge).

Recommended Flight battery

Flight battery Li-BATT FX 3/1-950 (M6)

Order No. **15 7321**

Adhesives:

Zacki ELAPOR ® 20 g

Order No. **59 2727**

Zacki ELAPOR ® Super liquid 10 g

Order No. **59 2728**

Battery charger HiTEC Multicharger X1 AC Plus, with

AC/DC 100-240V/10-18V 6,0A

Order No. **114 118**

Important note

This model is not made of Styrofoam™, and it is not possible to glue the material using white glue, polyurethane or epoxy; these adhesives only produce superficial joints, and simply break away under stress. Please be sure to use medium-viscosity cyano-acrylate glue exclusively, preferably Zacki ELAPOR® # 59 2727, which is optimised specifically for ELAPOR® particle foam. If you see Zacki ELAPOR® there is usually no need for cyano 'kicker' or activator. However, if you wish to use a different adhesive which requires the use of activator, please note that these materials are injurious to health, and should always be applied in the open air. Take care when handling all cyano-acrylate adhesives, as they harden in seconds, so don't get them on your fingers or other parts of the body. We strongly recommend the use of goggles to protect your eyes. Keep the adhesive out of the reach of children! For certain joints it is also possible to use hot-melt adhesive; the instructions indicate where this is the case.

Working with Zacki ELAPOR®

Zacki ELAPOR® has been developed specifically for glued joints in our models which consist of moulded ELAPOR® foam parts.

Please observe the following points in order to obtain perfect joints:

- We advise leaving joined parts for 24 hours to obtain maximum strength, particularly when the glued area is large.
- Activator should only be used for temporary, small-area joints ('tacking'). Spray a little activator on one surface, and allow it to air-dry for about thirty seconds.
- To obtain maximum joint strength you should lightly sand the surface with 320-grit abrasive paper before applying glue.
- The adhesive will harden more quickly if you moisten one surface very slightly; in most cases activator (kicker) is then not required. All you have to do is moisten the mating surface very lightly with a damp cloth or sponge.

Bent parts - actually don't exist. If you find that a component has taken up a curve, perhaps after being transported, it is easy to straighten again. In this respect ELAPOR® behaves in a similar way to metal: bend the component back slightly beyond the correct position, and the material will then spring back to its proper shape when released, and maintain it. There are limits, however - don't overdo it!

Bent parts - really do exist. If you wish to paint your model, apply MPX Primer # 60 2700 to the surfaces, wiping it on very lightly as if you were cleaning the model. Paint must always be applied thinly and evenly, otherwise the component will warp. Then you really will have bent parts, and they will also be heavy and perhaps even unusable. We have found that matt-finish paints produce the best visual effect.

We recommend using our "ELAPOR® Color" range of spray cans # 60 2701 - # 60 2712 (surfaces must be given a coat of MULTIPrimer # 60 2700 beforehand).

Specification:	FunGlider
Wingspan	1300 mm
Overall length	800 mm
All-up weight	min. 590 g
Wing area	approx. 20,5 dm ² (FAI)
Wing loading	min. 28,9 g/dm ²

RC functions:

Ailerons, elevator, rudder, throttle

The **Centre of Gravity** should be located **57 mm** aft of the root leading edge of the wing. The position is indicated by small pimples on the underside of both wing roots.

1. Before starting construction

Check the contents of your kit before starting work on the model. You will find **Figs. 1 + 2** and the Parts List helpful at this stage.

2. Installing the receiving system components

The positioning of the RC components has a minor but useful effect on the model's Centre of Gravity. Final balancing is carried out later by fitting trim ballast (metal balls) in the holes in the fin.

Install the **M-LINK** receiver (RX) in the bottom of the fuselage, in the empty space aft of the servos. Route the aerial out of the cooling air exit opening, and tape it to the fuselage. The **Li-BATT FX 3/1-950** flight battery can be fixed

to the fuselage side at the front, below the speed controller, again using hook-and-loop tape. Group the cables together neatly, and fix them to the fuselage side using hot-melt adhesive or adhesive tape.

Fig. 3

Note: since the "grip" of the hook-and-loop tape is greater than the adhesion between the sticky coating and the foam surface, we recommend gluing the tape in place using hot-melt adhesive or Zacki ELAPOR® (cyano-acrylate).

3. Folding propeller blades

Tighten the screws just to the point where there is no lost motion (slop) in the propeller blades, but they still fold back smoothly.

Fig. 4

4. Initial test-run of the motor

Note: do not connect the flight battery to the speed controller until you have switched on your transmitter, and are certain that the control which operates the motor is at the "OFF" position.

Check the direction of rotation of the motor using your radio control transmitter and the flight battery: when viewed from the tail, the motor shaft must spin clockwise (to the right). If that is not the case, swap over any two of the three wires attached to the motor.

5. Aileron servos

The output arms on the servo shafts, angled forward by two splines relative to the case sides (the servos as a mirror-image pair). This arrangement provides mechanical aileron differential, if your transmitter does not feature suitable electronic facilities (differential mixer). Angling the output arms in this way ensures by mechanical means that the up-travel of the ailerons is greater than their down-travel. You also can get then more up-travel for spoiler.

Fig. 5

Tip: if the hinge line should tear at any time, a drop or two of cyano will repair the damage.

6. Trial-fitting the wings in the fuselage

The wing panels can now be plugged into the fuselage. The wings are separated by pulling the lug forward towards the wing leading edge with one finger, until the teeth disengage.

Fig. 6

Note: if the wing retainer system should become loose after you have flown the model for a while, push the wings together slightly more firmly: this will engage one further tooth, and the joint will become firm again.

Temporarily fit the tailplane panels on the fuselage by pushing them together until the latch engages.

Fig. 7

Note: Tailplane

To dismantle the system, locate the point marked "X" on the tailplane **8**, and press it in to release the retainer.

Fig. 8

It is essential that the tailplane should pivot freely. If the panels rub against the fin, it may be necessary to compress the foam slightly at the root face of the tailplane panels. The easiest method of doing this is to place the root face of the tailplane panel on the edge of a table, and slide it to and fro using moderate pressure. Alternatively the foam can be trimmed back very slightly using a balsa knife.

7. Checking the model

Assemble the model completely, and ensure that the airframe is "straight and square". All the receiving system components must be installed and connected correctly. Check the control surface travels and the direction of rotation of the servos. Ensure that all the mechanical control systems are free-moving. Check that the wires attached to the motor cannot make contact with the rotating section of the motor or the servo output arms (if in doubt: glue them!). With the propeller fitted, carefully check once more that the motor rotates in the correct direction.

Figs. 9

8. Setting the control surface travels (recommended values only!)

The control surface deflections must be set correctly if the model is to respond in a harmonious manner to control commands. The travels are measured at the widest point of each control surface.

Aileron:	12 / 6 mm +/-
Elevator:	10 / 10 mm +/-
Rudder:	15 / 15 mm +/-
Spoiler:	14 mm (both ailerons up)

Elevator compensation:

Spoilers:	3,5 mm „down“
Power:	1 mm „down“

The tailplane is at the correct neutral point when the socket-head grub screw is visible through the hole in the side of the fuselage. Be sure to set the elevator servo exactly to centre before you tighten the grub screw!

Fig. 10

The "Spoiler" function is designed to shorten the landing approach by deflecting both ailerons up simultaneously. At the same time the appropriate down-elevator trim is mixed in, so that the model maintains a stable attitude. This function can only be implemented if your radio control system features suitable mixer facilities. Please refer to the instructions supplied with your RC system for details of this.

Note: when you apply a right-aileron command, the right-hand aileron - as seen from the tail, looking forward - must deflect up.

If you wish to give your new model a coloured finish, we recommend our range of "ELAPOR® Color" spray cans # 60 2701 - # 60 2712. Note that the foam surfaces must be given a coat of MULTIPrimer # 60 2700 beforehand.

You will find further information and tips on using "ELAPOR® Color" spray paints in the FAQ section on our website.

9. Setting the Centre of Gravity

The correct Centre of Gravity can be set by adjusting the position of the speed controller and flight battery, and by adding ballast if required. The CG should be located **57 mm** back from the wing leading edge, measured where the wings meet the fuselage; the position is indicated by small raised pimples on the underside of the wings. Support the fully assembled model on two fingertips: if balanced correctly, the fuselage should now remain horizontal, with the nose inclined slightly down.

If necessary, add trim ballast **30 / 32** to the chambers in the fin, then cover the recesses with the stickers from the decal sheet.

Fig. 11 + 12

10. Pre-flight preparations

For the first flight please wait for a day with as little breeze as possible; it is often worth waiting for the quieter evening hours. If you are a beginner to radio-controlled model aircraft, we strongly recommend that you ask an experienced modeller to help you, as it is extremely likely that things will go wrong if you try to "go it alone". If in doubt, contact your local model flying club. Your nearest model shop will also be able to supply the address of clubs in your area.

It is essential to carry out a range-check before flying the model for the first time. When you do this it is important to keep to the procedure recommended by the radio control system manufacturer.

Be sure to give your transmitter battery and flight battery a full charge in accordance with the battery manufacturer's recommendations before flying the model. If you are not using a 2.4 GHz radio control system, check that "your" channel is not already in use.

If you are unsure of anything, please don't risk a flight. It is far better to pack up the whole system (including battery, switch harness and servos) and send it to the manufacturer's Service department for checking.

11. Maiden flight ...

The aircraft is designed to be hand-launched (always into wind).

If you are a beginner to model flying, we strongly recommend that you ask an experienced modeller to help you for the first few flights. Once the model has reached a safe height, adjust the control surfaces using the trims on the transmitter, so that the model flies straight and level "hands-off".

Powered version: with the aircraft flying at an adequate altitude, check how it responds when the motor is switched off, so that you are familiar with its behaviour on the glide. Carry out repeated simulated landing approaches at a safe height, as this will prepare you for the real landing when the battery is discharged.

Avoid flying tight turns at first, especially close to the ground, and in particular during the landing approach. It is always better to land safely some distance away than to risk a crash by forcing the model back to your feet.

12. Slope soaring

Ridge soaring is an extremely attractive form of model flying. Staying aloft for hours on end in slope lift, without needing any outside aid for launching, must be one of the finest of modelling experiences. The last word in model flying is thermal flying from the slope: launch the model, fly out over the valley, search for a thermal, locate the lift, circle up, "milking" it to the limits of vision (take care - the model is small!), and then bring it down again in a continuous series of aerobatic manoeuvres, and then repeat the whole show - that must surely be one of the greatest of all pleasures in modelling. At the same time the electric power system provides a means of bringing the model "back home" at any time if the lift should fail, thereby eliminating the old fear of "landing out" in the valley.

13. Trainer mode operations

The good-natured flying characteristics of the FunGlider, combined with the long flight times it offers, make the model ideal as a practice machine. With the wireless Trainer Stick # 4 5183, two MULTIPLEX transmitters and an experienced tutor, the beginner can swiftly learn the art of model flying without wrecking model after model. Most pupils are capable of controlling the model by themselves after just a short period of tuition.

Any 2.4 GHz M-LINK transmitter can be used as Pupil transmitter, while the Teacher transmitter can be any MULTIPLEX transmitter featuring a DIN multi-function socket and Teacher functionality - regardless of the frequency band, i.e. 2.4 GHz M-LINK* or xx MHz. There is no connecting lead to hinder the pilots' movements, and the teacher and pupil can even stand apart (20 - 30 metres) if necessary.

14. Flight simulator

MULTIfight is our tip for unlimited flying fun - and you don't have to spend a single penny! Nevertheless it's exciting, and set in a realistic 3D landscape.

MULTIPLEX offers you the high-quality MULTIfight flight simulator as a great platform for practising the art of model flying. Download under www.multiplex-rc.de

If you are thinking about buying a Multiplex model helicopter or fixed-wing aircraft, the simulator gives you the chance to try out various types before making up your mind. You can test the models thoroughly in a realistic flying environment. The 3D landscape provides the background scenery of a typical model flying site.

The simulator can be controlled using a joystick, a game controller or an RC system transmitter with interface. The software is particularly convenient for owners of a MULTIPLEX M-LINK system, as they can control the model on the PC wirelessly using the MULTIfight Stick.

With MULTIfight you can polish your flying skills without any risk of damaging the model. All the models feature highly realistic flying characteristics, allowing you to gain invaluable experience - particularly when it comes to the critical flying situations such as: stalls, torque-rolls, positive and negative snap-rolls, etc.

15. Safety

Safety is the First Commandment when flying any model aircraft. Third party insurance is mandatory. If you join a model club, suitable cover will usually be available through the organisation. It is your personal responsibility to ensure that your insurance is adequate (i.e. that its cover includes powered model aircraft). Make it your job to keep your models and your radio control system in perfect order at all times. Check and observe the correct charging procedure for the batteries you are using. Make use of all sensible safety systems and precautions which are advised for your system. An excellent source of practical accessories is the MULTIPLEX main catalogue or our website www.multiplex.de

MULTIPLEX products are designed and manufactured exclusively by active modellers for practising modellers. Always fly with a responsible attitude. You may think that flying low over other people's heads is proof of your piloting skill; others know better. The real expert does not need to prove himself in such childish ways. Let other pilots know that this is what you think too, as it is in all our interests. Always fly in such a way that you do not endanger yourself or others. Bear in mind that even the best RC system in the world is subject to outside interference. No matter how many years of accident-free flying you have under your belt, you have no idea what will happen in the next minute.

Before every flight, check that the battery, the wings and the tailplane are attached and firmly seated. Check in turn that each control surface is operating correctly!

We - the MULTIPLEX team - hope you have many hours of pleasure building and flying your new model.

MULTIPLEX Modellsport GmbH &Co. KG

PERMAX BL-O 2816-0900 – brushless outrunner motor

⚠ These operating instructions are an integral part of this product. They contain important information and safety notes, and should be kept in a safe place at all times. Be sure to pass them on to the new owner if you ever dispose of the product.

1. INTRODUCTION

PERMAX motors are manufactured to high standards for quality-conscious modellers. Carefully optimised for low weight, high efficiency, high torque and durability, PERMAX brushless motors are the perfect choice as power plants for RC models.

2. SPECIFICATION

Type:	BL-O 2816-0900
#	33 3112
RPM / V:	900
Cell count NiXX / LiPo:	7 - 12 / 2S - 4S
Optimum working range:	10 A – 14 A
Max. current for 15 sec.:	18 A
Shaft Ø:	4,0 mm
Diameter:	28 mm
Length:	31 mm
Weight:	72 g
Max. output:	200 W
Max. rotational speed:	15.000 Umin⁻¹
Max. case temperature:	65° C
Mounting:	Ø 19 / 16 mm / 4 x M3

PERMAX BL-2816-0900 brushless motor is designed for use in 3D models with an all-up weight of up to about 500 g, for aerobatic models weighing up to about 800 g and trainers up to around 1300 g. They also are suitable for powered gliders weighing up to around 2000 g.

3. SAFETY NOTES

- Read the instructions before using the motor for the first time
- Check that the motor and propeller are firmly attached before every flight
- Do not connect the battery to the speed controller until you have switched the RC system on, and checked that the throttle stick is at the "OFF" position
- Never run the motor whilst holding it in your hand
- Do not exceed the stated maximum screw depth when installing the motor
- Remove all loose, lightweight objects from the area in front of the propeller before running the motor, as they may be sucked into the propeller
- Protect the motor from dirt and damp
- Ensure that no foreign bodies get inside the motor
- When the motor is running, do not stand in front of the propeller plane or in line with it
- Do not exceed the maximum permitted rotational speed of the motor and propeller

- Stop the motor immediately if you notice vibration, and eliminate the cause before running it again. You may need to balance the propeller
- PERMAX brushless motors must never be connected directly to a power source, as this will wreck the motor

4. OPERATING NOTES

PERMAX brushless motors must only be run in conjunction with a sensorless controller for brushless motors. If the motor shaft spins in the wrong direction, disconnect the battery (to avoid short-circuits) and swap over any two of the leads between the motor and the speed controller.

Do not bend the motor leads sharply. Deploy them in such a way that they are not subjected from vibration and oscillation.

Do not shorten the wires attached to the motor. If you wish to use different connectors, unsolder the existing ones.

Ensure that the motor and speed controller are adequately cooled when running. The maximum motor load may only be used briefly, i.e. no more than fifteen seconds. At the same time the maximum case temperature of 65°C must not be exceeded.

Use properly balanced propellers only, as this avoids vibration and premature bearing damage.

5. MAINTENANCE NOTES

Brushless motors are largely maintenance-free, but a little care will ensure that they last a very long time:

Protect the motor from dust and dirt - especially the ball races. Soiled bearings may jam, and they will then need to be replaced.

For this reason lubricate the bearings with thin oil at regular intervals. Do not immerse the motor in water or solvent.

6. TIPS FOR POWER SYSTEM DESIGN

The selection of the motor and the design of the power system must reflect the model type, the kind of flying envisaged, the model aircraft's all-up weight, and its flying speed.

We suggest these basic rules for power system design:

- approx. 100 Watt / kg input power for electric gliders
- approx. 150 Watt / kg for trainer models
- approx. 250 Watt / kg for aerobatic models
- approx. 400 Watt / kg for 3-D aerobatic models

You can calculate the power required if you know the model's all-up weight and general type. The current drain required is found by dividing the required input power by the input voltage available. → $I [A] = P [W] / U [V]$

When calculating the input voltage take 90% of the nominal battery voltage as the basis: 1.1 Volts for one NiXX cell, and 3.3 Volts for one LiPo cell.

The following diagrams are designed to help you select the appropriate propeller. The propeller size varies according to the operating voltage and the calculated current drain.

Please note that an aerobatic model, a 3-D aerobatic type or a trainer (relatively slow flying, more thrust required) calls for an entirely different propeller to a model which is to fly very fast.

PERMAX BL-O 2816-0900 – brushless outrunner motor

For relatively slow-flying models the propeller should have a diameter: pitch ratio (D:P) of up to 2:1 (typically a 7" x 4" or 8" x 4").

Model aircraft designed for high-speed flying need propellers with a D:P of up to 1:1 (e.g. 5" x 5"). Maximum thrust is achieved with a D:P of 2:1, maximum speed with a D:P of 1:1.

When making these calculations always keep within the maximum permissible rotational speeds stated for the motor and propeller.

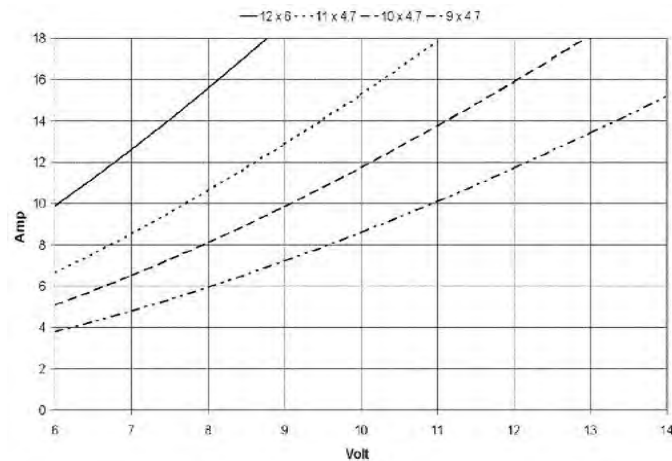
Example: Typical power system for an trainer model with an all-up weight of around 1,0 kg, using the PERMAX BL-O 2816-0900

From the flying weight of 1,0 kg and the type of model we see that the input power should be (1,0 kg x 150 Watt / kg →) approx. 150 Watts.

Let us assume that you want to use a 3S LiPo battery. 90% of the nominal voltage (3.7 Volts / cell x 3 cells) is 9.9 Volts. This gives the required current of (150 Watts / 9.9 Volts), or around 15,1 A.

As this is a model with a relatively low airspeed, you would select a propeller with a D:P ration of around 2:1. This means: you need a propeller of around 11" x 4,7".

Despite the careful calculations, always measure the speed and current drain of your motor under load at full throttle. Overloading a motor may result in overheating and damage.




7. GUARANTEE

Our products are covered by the currently valid statutory guarantee regulations. If you wish to make a claim under guarantee, please contact the model shop where you purchased the product in the first instance.

The guarantee does not cover faults and defects which are caused by the following errors:


- Improper operation (e.g. overheating), incorrect connections, reversed polarity
- Use of accessories other than genuine MULTIPLEX items
- Accidental or deliberate damage
- Faults due to normal wear and tear
- Operating the motor outside the technical specification
- Modifications / repairs which were not carried out by MULTIPLEX or an authorised MULTIPLEX Service Centre → always use our official service for repairs

8. CE APPROVAL

This product has been assessed in accordance with the relevant harmonised European directives. You are therefore the owner of a product whose design fulfils the protective aims of the European Community relating to the safe operation of equipment. 

You are entitled to see a copy of this Conformity Declaration. Please contact MULTIPLEX Modellsport GmbH & Co.KG if you wish to do this.

9. DISPOSAL INFORMATION

Electrical equipment marked with the cancelled waste bin symbol must not be discarded in the standard household waste; instead it must be taken to a suitable specialist disposal system. 

In the countries of the EU (European Union) electrical equipment must not be discarded via the normal domestic refuse system (WEEE - Waste of Electrical and Electronic Equipment, directive 2002/96/EG). You can take unwanted equipment to your nearest local authority waste collection point or recycling centre. There the equipment will be disposed of correctly and at no cost to you.

By returning your unwanted equipment you can make an important contribution to the protection of the environment.



Le modèle n'est PAS UN JOUET.

En utilisant ce modèle, le propriétaire de celui-ci déclare avoir pris connaissance du contenu de la notice d'utilisation, particulièrement concernant les consignes de sécurités, l'entretien ainsi que les restrictions et défauts d'utilisations, et qu'il a bien compris le sens de ces consignes

Ce modèle ne doit pas être utilisé par des enfants de moins de 14 ans. Si des personnes mineures devaient utiliser ce modèle sous la surveillance d'une personne responsable, au sens légal du terme, et expérimentée, celui-ci porte donc la responsabilité concernant le respect des consignes contenu dans la NOTICE D'UTISATION!

LE MODÈLE AINSI QUE TOUT L'ÉQUIPEMENT NÉCESSAIRE DOIT ÊTRE ÉLOIGNÉ DES ENFANTS DE MOINS DE 3 ANS! LES PARTIES AMOVIBLES DU MODÈLE PEUVENT ÊTRES AVALÉES PAR LES ENFANTS DE MOINS DE 3 ANS. DANGER D'ÉTOUFFEMENT!

Lors de l'utilisation de votre modèle il est impératif de respecter toutes les indications relatives aux dangers décrits dans la NOTICE D'UTISATION. La société Multiplex Modellsport GmbH & Co. KG ne peut pas être tenue pour responsable concernant la perte ou tout type d'endommagement de votre modèle résultant à un abus ou une mauvaise utilisation de ce produit, ainsi que des accessoires. Cela comprend également la perte ou les dommages directs ou indirects, ainsi que de toute forme de dommages résultants

Chaque consigne de sécurité contenue dans la notice doit obligatoirement être respectée et contribue directement à une utilisation sécurisée de votre modèle. Utilisez votre modèle intelligemment et avec prudence, cela procurera beaucoup de plaisir à vous et à vos spectateurs sans pour autant les mettre en danger. Si vous n'utilisez pas correctement votre modèle, ceux-ci peut conduire à des dommages sur lui-même ou des blessures plus ou moins graves sur vous ou autrui. Vous seul êtes responsables de la transposition correcte des indications contenues dans la notice

Utilisation conforme

Ce modèle doit exclusivement être utilisé dans le domaine du modèle réduit. Toute utilisation dans un autre domaine est absolument interdite. Pour tout dommage ou blessure sur des personnes ou des animaux résultant d'une utilisation non conforme, c'est l'utilisateur qui en porte la responsabilité et non le fabricant.

N'utilisez votre modèle qu'avec les accessoires conseillés. Les composants/accessoires conseillés sont testés sur leur fonctionnalité et compatibilité par rapport au modèle. Si vous deviez en utiliser d'autres ou modifier le modèle, vous utiliserez celui-ci à vos risques et périls, sans oublier que les différentes garanties constructeur / revendeur ne sont plus valables.

Afin de minimiser les risques lors de l'utilisation de votre modèle, il est important de respecter les points suivants:

- Le modèle est piloté au travers d'un émetteur. Malheureusement aucun émetteur n'est à l'abri de problèmes d'émissions. Ce genre de perturbations peut entraîner une perte momentanée du contrôle de votre modèle. De ce fait, et afin de minimiser au maximum les collisions potentielles, il est vital d'utiliser votre modèle d'une manière la plus sécurisé possible à tout point de vue. Dès que vous semblez détecter la moindre anomalie de fonctionnement il faut absolument arrêter de l'utiliser!
- Vous ne devez réutiliser votre modèle qu'après avoir effectué un test complet de toutes les fonctions ainsi qu'un test de portée, en fonction des indications de la notice de votre émetteur.
- Le modèle ne doit être utilisé que par temps clair et avec une bonne visibilité. Ne volez pas dans le soleil afin de ne pas être ébloui, ou, si la lumière environnante devait être trop faible pour assurer la bonne visibilité de votre modèle.
- Le modèle ne doit pas être utilisé si vous êtes sous l'influence d'alcool, autres drogues ou médicaments pouvant altérer votre perception et vos réflexes, entraînant ainsi une diminution de votre vitesse de réaction.
- Ne volez que par un temps sans vent et par lequel vous ne rencontrez pas de problème pour garder en permanence votre modèle sous contrôle. Pensez toujours que, même par faible vent, il peut y avoir des tourbillons induits par le relief pouvant avoir des influences sur votre modèle.
- Ne volez jamais à des endroits où vous pourriez mettre en danger autrui ou vous-même, par exemple près des habitations, lignes à haute tension, routes ou vois ferrée.

- Ne volez jamais directement vers les personnes ou animaux. Volez le plus près possible au-dessus de personnes n'est pas une preuve de votre savoir-faire, mais expose ces personnes inutilement à un danger. Dans l'intérêt de tous, veillez en informer également les autres pilotes. Volez toujours de telle manière à ce que vous ne mettiez personne en danger. Pensez toujours que même la meilleure radiocommande peut être perturbée par des phénomènes externes. Avoir beaucoup d'expérience et des années de vols sans problèmes derrière soi ne garantit pas qu'il n'y en aura pas dans les prochaines minutes de vol.



Risques

Même si votre modèle respecte toutes les consignes de sécurité et est utilisé conformément il persiste toujours un risque potentiel.

De ce fait une **assurance** est obligatoire. Si vous vous inscrivez dans un club ou une association, il est possible de souscrire une telle assurance auprès de ceux-ci. Veillez à ce que celle-ci vous assure suffisamment (modèle avec propulsion). Veillez à toujours bien entretenir votre modèle et votre émetteur.

Les dangers suivants peuvent survenir en relation avec la construction ou la mise en œuvre du modèle:

- Blessures par hélice: dès que l'accu de propulsion est branché il faut avoir dégager la zone autour de l'hélice. Veillez également observer, que tout objet non fixé peut être aspiré si posé devant ou soufflé si posé derrière l'hélice par celle-ci. Le modèle peut se mettre en mouvement. De ce fait diriger votre modèle toujours de telle manière à ce que celui-ci n'aille jamais vers les personnes dans le cas où le moteur venait à démarrer. Lors de travaux de réglages, pour lesquels le moteur est en marche ou peut démarrer, il est impératif qu'une tierce personne tienne votre modèle.
- Crash suite à une erreur de pilotage: cela peut arriver au meilleur pilote, de ce fait il faut évoluer dans une zone sécurisée comme un terrain de modélisme par exemple, et en ayant obligatoirement souscrit une assurance avec une bonne couverture.
- Crash suite à un problème technique ou dommages cachés à cause d'un mauvais transport ou autre raison. La vérification soignée de votre modèle avant chaque vol est une obligation. Néanmoins il faut toujours garder en mémoire qu'une défaillance du matériel peut survenir à tout moment. De ce fait ne volez jamais à des endroits où vous risquez de nuire à autrui.
- Respectez les limites d'utilisations. Effectuer des manœuvres trop brutales entraîne un stress inutile de votre modèle et peut avoir comme conséquence une défaillance subite, ou par la suite au travers de dommages "sournois", de la structure ou du matériel.
- Danger de combustion par défaillance de l'électronique. Stockez vos accus toujours dans un lieu sécurisé, respectez les consignes de sécurité des composants électroniques dans votre modèle, des accus ainsi que du chargeur utilisé et protégez l'électronique de toute projection d'eau. Assurez-vous que le régulateur et l'accu aient un refroidissement suffisant.

Toute reproduction / publication sous forme papier ou électronique, même partielle, des notices de nos différents produits sont strictement interdites sauf par autorisation exclusive de la société Multiplex Modellsport GmbH & Co. KG (sous forme écrite).

Familiarisez-vous avec le kit d'assemblage!

Les kits d'assemblages MULTIPLEX sont soumis pendant la production à des contrôles réguliers du matériel. Nous espérons que le contenu du kit répond à vos espérances. Nous vous prions de vérifier le contenu (suivant la liste des pièces) du kit avant l'assemblage, car les pièces utilisées ne sont pas échangées. Dans le cas où une pièce ne serait pas conforme, nous sommes disposés à la rectifier ou à l'échanger après contrôle. Veuillez retourner la pièce à notre unité de production sans omettre de joindre le coupon de caisse ainsi qu'une petite description du défaut (formulaire de réclamation). Nous essayons toujours de faire progresser technologiquement nos modèles. Nous nous réservons le droit de modifications de la forme, dimensions, technologie, matériel et contenu sans préavis. De ce fait, nous ne prenons donc pas en compte toutes réclamations au sujet des images ou de données ne correspondant pas au contenu du manuel.

Attention!

Les modèles radiocommandés, surtout volants, ne sont pas des jouets au sens propre du terme. Leur assemblage et utilisation demande des connaissances technologiques, un minimum de dextérité manuelle, de rigueur, de discipline et de respect de la sécurité.

Les erreurs et négligences, lors de la construction ou de l'utilisation, peuvent conduire à des dégâts corporels ou matériels. Du fait que le fabricant du kit n'a plus aucune influence sur l'assemblage, la réparation et l'utilisation correcte, nous déclinons toute responsabilité concernant ces dangers.

Avertissement:

Comme tous les appareils volants votre modèle possède également ses limites statiques! Des vols en piqués ou des manœuvres irresponsables peuvent entraîner la perte de votre modèle. Veuillez noter que dans de tels aucun remplacement sera consenti. Essayez de trouver progressivement les limites de votre modèle. Celui-ci est adapté pour accueillir la propulsion que nous vous conseillons, néanmoins que suite à un assemblage irréprochable et exempt de tout dommage afin de pouvoir résister aux contraintes.

Le modèle est pré assemblé et quasiment prêt à voler. De ce fait, votre modèle est prêt à l'utilisation en très peu de temps. Néanmoins, lisez attentivement la notice avant l'assemblage et l'utilisation et respectez les remarques ainsi que les conseils de sécurités. Afin d'équiper complètement votre modèle, il vous manque un récepteur et l'accu de propulsion. Vous trouverez dans la notice d'assemblage des indications sur le matériel conseillé, et pour le matériel en annexe (par ex. : émetteur, chargeur, etc.) veuillez vous reporter à notre catalogue général ou visiter notre site Internet sous : www.multiplex-rc.de

Liste de pièces RR

Nr.	Nbr	Désignation	Matière	Dimensions
1	1	Instructions d'assemblage		
3*	1	Fuselage pré-assemblé*	MousseElapor	pièce complète
5*	1	Aile gauche	ME	pièce complète
6*	1	Aile droite	ME	pièce complète
7+8	1	Profondeur	ME	pièce complète
30	50	Ballast de trimm	boules métal	Ø4mm / 15g
32	1	Ballast de trimm	boules métal	Ø13mm / 9 g
20	2	Bande Velcro côté crochets	Plastique	25x60mm
21	2	Bande Velcro côté velours	Plastique	25x60mm
28	1	Clé six pans	Métallique	SW 1,5

* équipé de 4 servos **Nano-S** (UNI) avec leurs tringles de commandes, Motor **PERMAX BL-O 2816-0900**, controller **MULTIcont BL-20 SD** et hélice à pales repliables montée **9x6"**.

Equipement recommandé

Récepteur MULTIPLEX à partir de RX-5 light M-LINK

Nr. Com. **5 5808**

ou

Récepteur RX-5 M-LINK compatible télémétrie

Nr. Com. **5 5817**

Avec cet équipement vous pouvez également utiliser les modules télémétriques et équiper par exemple votre modèle avec un capteur Vario-/Altitude ou capteur de courant (réservoir de charges électriques) !

Accu conseillé :

Accu de propulsion Li-BATT FX 3/1-950 (M6)

Nr. Com. **15 7321**

Colle :

Zacki ELAPOR ® 20g

Nr. Com. **59 2727**

Zacki ELAPOR ® Super liquid 10g

Nr. Com. **59 2728**

Chargeur HiTEC Multicharger X1 AC Plus, avec

alimentation AC/DC 100-240V/10-18V 6,0A

Nr. Com. **114 118**

Information importante

Ce modèle n'est pas en polystyrène™! De ce fait un collage avec de la colle blanche, polyuréthane ou époxy n'est pas possible. Ces colles ne tiennent que superficiellement et cassent sous une contrainte trop importante. N'utilisez que des colles cyanoacrylate / colle rapide de viscosité moyenne, de préférence notre Zacki-ELAPOR® # 59 2727 qui est optimisé pour la mousse type ELAPOR® et colle rapide correspondante.

Si vous utilisez notre Zacki-ELAPOR® vous pouvez vous passer d'activateur ou de Kicker. Néanmoins, si vous utilisez d'autres colles, et que vous ne pouvez pas vous passer d'activateur, veuillez utiliser se dernier dans un endroit bien aéré voir ou de préférence à l'extérieur.

Attention lorsque vous travaillez avec une colle cyanoacrylate. Celle-ci durcie en l'espace de quelques secondes, et de ce fait, évitez tout contacte avec les doigts ou autres parties du corps. Portez des lunettes pour protéger les yeux! Tenez ces produits loin de la portée des enfants! Essayez le plus possible d'utiliser de la colle chaude. Vous trouverez également une remarque à ce sujet dans la notice!

Utilisation de notre Zacki ELAPOR®

Zacki ELAPOR® a été spécialement conçu pour le collage de nos modèles en mousse ELAPOR®.

Afin d'effectuer un collage d'une manière optimale, il faut respecter les différents points ci-dessous:

- Surtout pour le collage de grandes surfaces nous vous conseillons de laisser sécher les pièces pendant 24 h.
- L'activateur est utilisable pour des collages ponctuels. N'aspergez qu'un peu d'activateur sur un côté.
- Laissez aérer l'activateur pendant environ 30 secondes.
- Pour un collage optimal, rendez les surfaces concernées un peu rugueuses à l'aide de papier de verre fin (grain type 320).
- Une surface un peu humide accélère le durcissement de la colle, ce qui permet de ne pas utiliser d'activateur. Pour cela, appliquez avec un chiffon ou une éponge humide un fin film d'eau sur les surfaces des pièces que vous allez déposer sur les pièces encollées.

Tordu - cela n'existe normalement pas. Dans le cas ou quelque chose serait tordue suite par exemple au transport, il est possible de le redresser. En effet la mousse ELAPOR® se comporte comme du métal. Tordez un peu plus dans le sens contraire, l'élasticité de la matière replacera la partie dans sa position et conserve la forme. Naturellement tout à ses limites - n'exagérez donc pas!

Tordu - cela est possible! Si vous souhaitez laquer votre modèle, frottez la surface délicatement avec notre MPX Primer # 602700, de telle manière à nettoyer le modèle. Les couches de laques ne doivent surtout pas être vaporisées d'une manière trop épaisse et irrégulière, sinon le modèle se déforme. Celui-ci sera déformé, lourd et souvent même inutilisable! Des laques satinées procurent un plus bel effet optique.

Nous vous conseillons d'utiliser les couleurs de notre gamme de bombes de peintures „ELAPOR® Color“ # 60 2701 - # 60 2712“ (préparation nécessaire au préalable avec notre après MULTIPrimer # 60 2700).

Données techniques :	Panda
Envergure	1300 mm
Longueur hors tout	800 mm
Poids en vol à partir de	590 g
Surface alaie	env.20,5 dm ² (FAI)
Charge alaie à partir de	28,9 g/dm ²

Fonctions RC:

Ailerons, profondeur, dérive, moteur

Le **Centre de gravité** se situe à **57 mm** mesuré vers l'arrière du modèle à partir du bord d'attaque. La position est marquée sur le dessous de l'aile avec de petits tétons.

1. Avant l'assemblage

Vérifiez le contenu de la boîte. Pour cela, vous pouvez vous aider de l'image **Fig. 1+2** et de la liste des pièces.

2. Mise en place de la télécommande

La position du centre de gravité n'est que peu dépendant de la position des différents éléments de télécommunication. Le réglage final du centre de gravité est surtout effectué par ajout de billes de ballast dans les trous de la dérive.

Le récepteur (RX) **M-LINK** se place dans l'espace derrière les servos et le sol du fuselage. L'antenne passe par le trou d'aération et est fixée avec du ruban adhésif. L'accu de propulsion **Li-BATT FX 3/1-950** se place en-dessous du régulateur et est fixé avec du Velcro à l'avant sur un des côtés du fuselage. Rangez un peu les câbles et fixez les

par exemple avec une goutte de colle chaude sur la paroi du fuselage.

Fig. 3

Remarque: du fait que la force de maintien des deux parties de la bande Velcro est plus puissante que celle de la colle de fixation sur la partie en mousse, nous vous conseillons d'appliquer une goutte de colle chaude ou ELAPOR® pour renforcer l'adhérence sur la mousse.

3. Pales d'hélice repliable

Serrez les vis juste assez fort pour que les pales puissent bouger facilement sans pour autant avoir de jeu.

Fig. 4

4. Premier essai du moteur

Remarque: ne branchez le câble d'alimentation entre l'accu de propulsion et le régulateur que lorsque vous avez mis en marche l'émetteur et que l'élément de commande du moteur soit en position „Arrêt“!

Vérifiez le sens de rotation du moteur sans mettre en place l'hélice. Vue dans le sens de vol, celui-ci doit tourner dans le sens des aiguilles d'une montre (vers la droite). Si nécessaire, modifier celui-ci en inversant deux des trois câbles d'alimentation du moteur.

5. Servos d'ailerons

Les servos est tourné pour la mise en position (miroité). Ce réglage permettra de compenser la différence mécanique de positionnement des ailerons lorsque cela n'est pas possible d'une manière électronique (mélangeur) au travers de votre émetteur. Le différentiel est ainsi réglé mécaniquement de telle manière à ce que le débattement vers le haut soit plus grand que vers le bas.

Fig. 5

Astuce: Des charnières abîmées se laissent facilement réparer avec une ½ goûte de colle rapide.

6. Adapter l'aile sur le fuselage

Mettez maintenant en place l'aile sur le fuselage. Pour le démontage des ailes prenez la languette avec un doigt et tirez vers l'avant, vers le bord d'attaque jusqu'à ce que les dents se séparent et que l'ensemble est libre.

Fig. 6

Remarque: si par la suite, à force d'utiliser votre modèle, le système de fixation venait à ne plus tenir les ailes bien jointivement, vous pouvez verrouiller le système de fixation une dent plus loin en appliquant plus de force lors de l'assemblage.

Effectuez un test de mise en place de la profondeur sur le fuselage. Pour cela engagez les deux moitiés de profondeur dans le logement afin qu'ils se verrouillent.

Fig. 7

Remarque Profondeur

Pour le démontage, appuyez sur les positions marquées „X“ de la profondeur 8 afin de libérer les attaches.

Fig. 8

Remarque: veillez à ce que la gouverne de profondeur se laisse bougée librement et sans contrainte. Si cela n'est pas le cas, il est possible d'appliquer une pression sur la mousse à l'avant de la gouverne. Cela est le plus simple lorsque vous appuyez l'avant de la gouverne sur une surface de travail et appliquez une grande pression tout en bougeant celle-ci d'avant en arrière. La mousse peut aussi être rectifiée un peu à l'aide d'un couteau.

7. Contrôle du modèle

Assurez-vous que le modèle est bien droit et que tous les composants de la radiocommande sont bien en place et branchés. Vérifiez le réglage des gouvernes, le sens de rotation des servos et la liberté de mouvement des éléments mécaniques. Veillez également que les câbles d'alimentation du moteur ne se prennent pas dans les éléments tournants du moteur ou des servos (collez les)! Vérifiez

également une fois de plus le sens de rotation du moteur.

Fig. 9

8. Réglage des débattements des gouvernes (valeurs indicatives!)

Afin d'obtenir un modèle suivant correctement vos ordres de pilotages il est important de régler soigneusement la valeur des débattements des gouvernes. Les mesures sont font chaque fois à la partie la plus éloignée de la gouverne.

Aileron:	12 / 6 mm +/-
Profondeur:	10 / 10 mm +/-
Direction:	15 / 15 mm +/-
Aérofrein:	14 mm (Aileron vers le haut)

Compensation avec la profondeur:

Aérofrein:	3,5 mm „bas“
Moteur:	1 mm „bas“

La gouverne de profondeur est au neutre lorsque vous pouvez voir la vis de blocage six pans par l'ouverture sur le côté du fuselage. Avant de serrer la vis de blocage positionnez le servo de profondeur précisément en position de neutre!

Fig. 10

La distance d'atterrissage peut être réduite en utilisant la fonction "aérofrein" qui fera monter les deux gouvernes d'ailerons. En même temps mélangez à cette fonction un mouvement de la profondeur afin de garder un modèle stable. Cela est possible à condition d'avoir une radiocommande permettant une telle fonction mélangeur. Pour cela, lisez attentivement la notice de votre radiocommande.

Remarque: dans le sens de vol, lorsque vous mettez le manche des ailerons à droite, l'aileron droit doit se lever.

Pour la mise en couleur nous vous conseillons d'utiliser les bombes de couleurs de notre gamme „ELAPOR® Color“ # 60 2701 - # 60 2712“ (nécessite une sous-couche avec notre MULTIPrimer # 60 2700).

Vous trouverez également d'autres astuces pour la laquage avec nos peintures en bombes „ELAPOR® Color“ sur notre site Web dans la rubrique FAQs.

9. Réglage du centre de gravité

Pour régler le centre de gravité il est possible de jouer sur la position du régulateur, de l'accu de propulsion ou d'un peu de ballast dans le fuselage. Le centre de gravité se trouve à **57 mm** à partir du "bord d'attaque" de l'aile mesuré vers l'arrière au niveau du fuselage. Cette position est marquée par de petits tétons sur le dessous de l'aile. Centrez votre modèle en le tenant sur deux doigts positionnés à cet endroit, le nez de celui-ci doit pencher un peu vers l'avant. Le ballast supplémentaire **30 / 32** se place dans un compartiment et est fermé par les autocollants.

Fig. 11 + 12

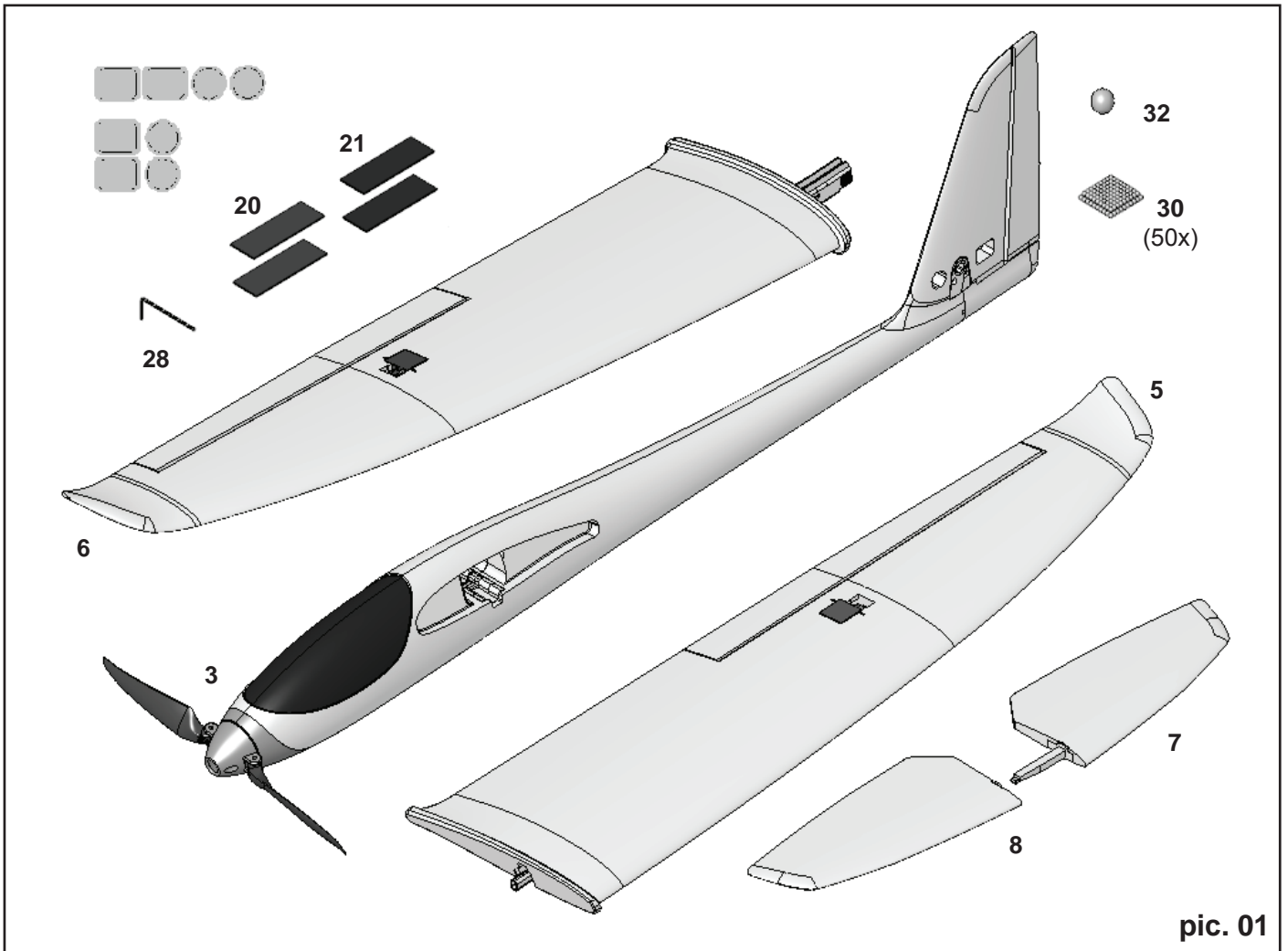
10. Préparation pour le premier vol

Il est conseillé d'effectuer le premier vol par une météo sans vent. Pour cela, les occasions se présentent souvent en soirée. Si vous n'avez pas encore d'expérience dans le domaine du modèle réduit il est vivement conseillé de ce faire aider par une personne expérimentée. Un essai "tout seul" est sûrement voué à l'échec. Vous trouverez sûrement des contacts auprès du club de modèle réduit de votre

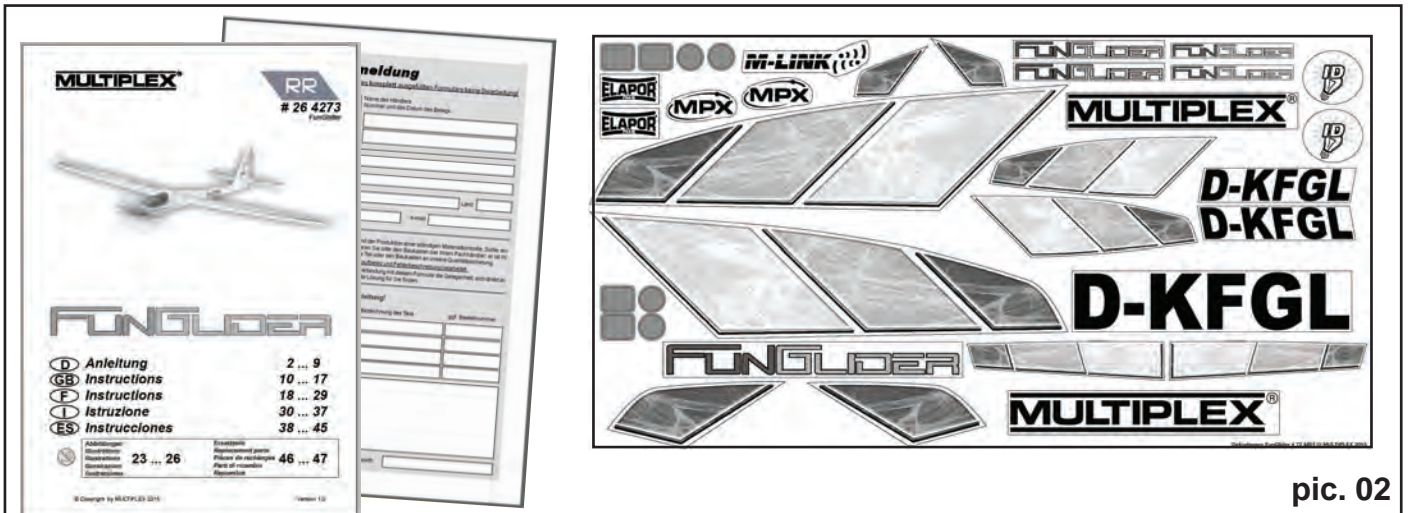


FUNGLIDER

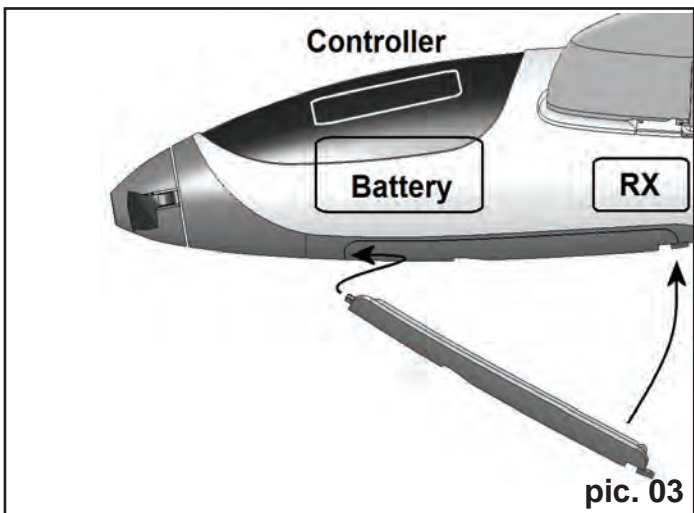
- (D)** *Abbildungen*
- (GB)** *Illustrations*
- (F)** *Illustrations*
- (I)** *Ilunstrazioni*
- (ES)** *Ilustraciones*



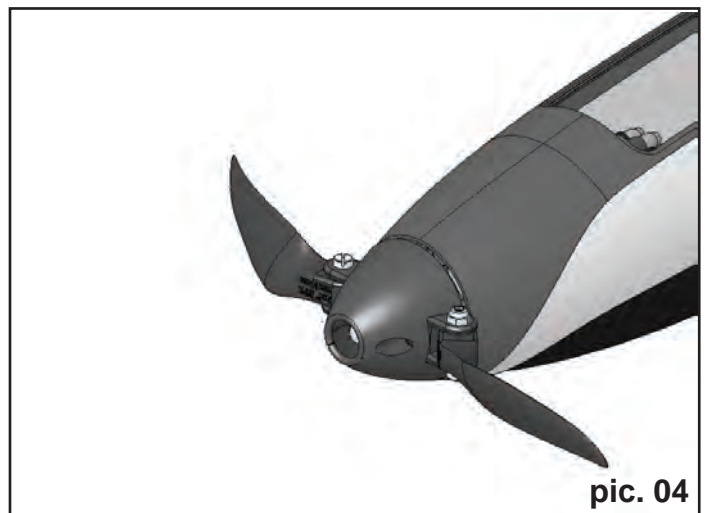
pic. 01



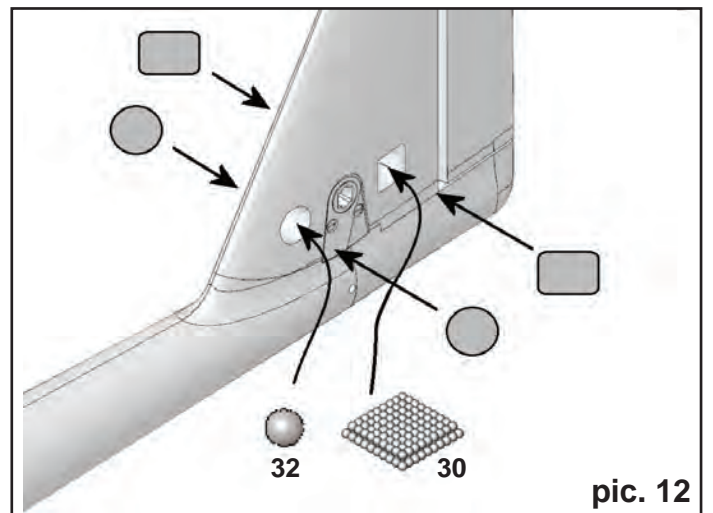
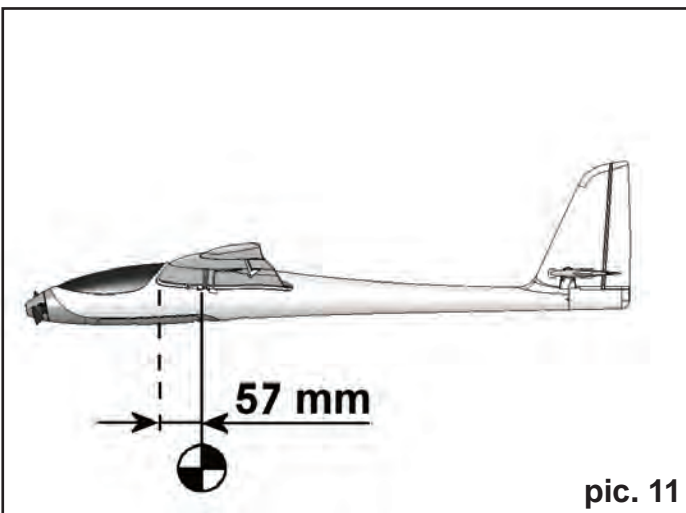
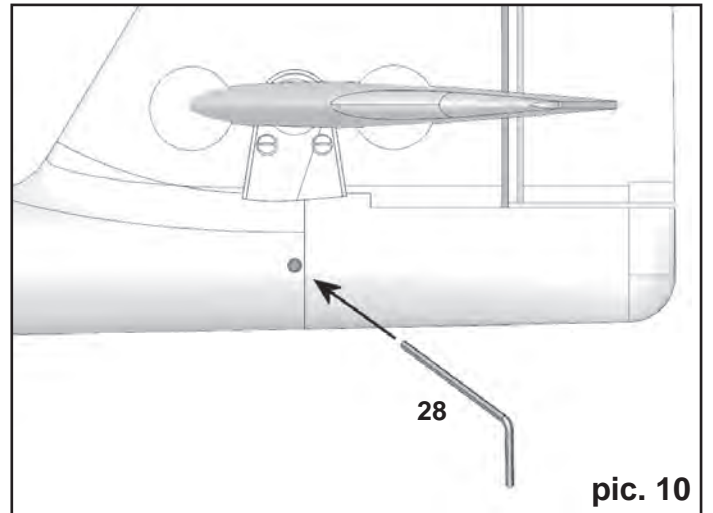
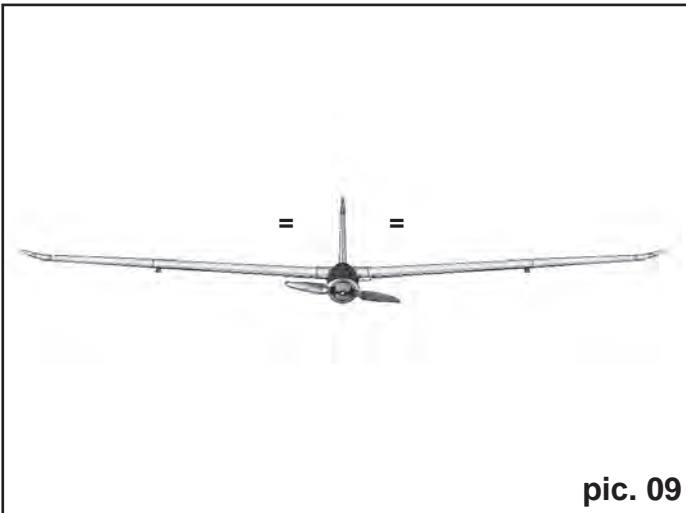
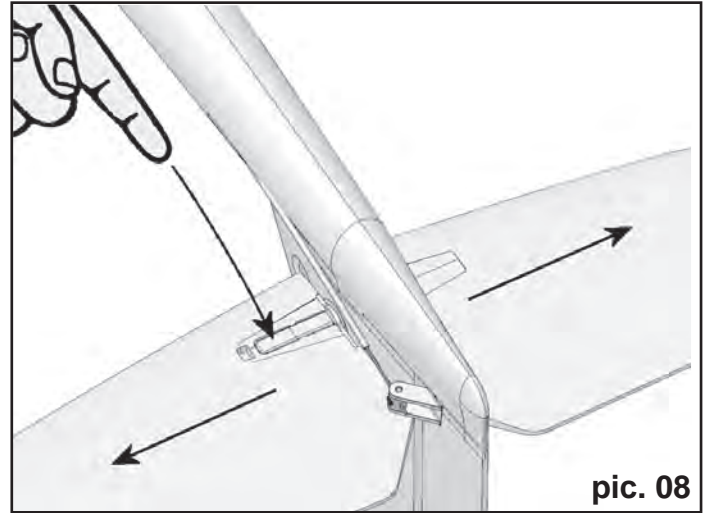
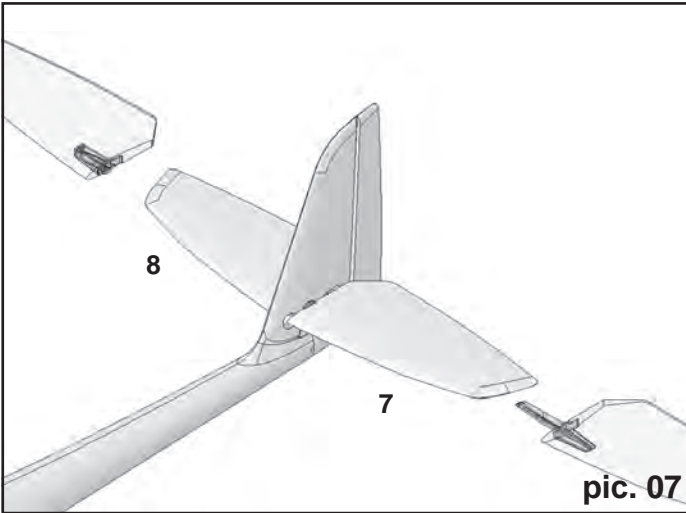
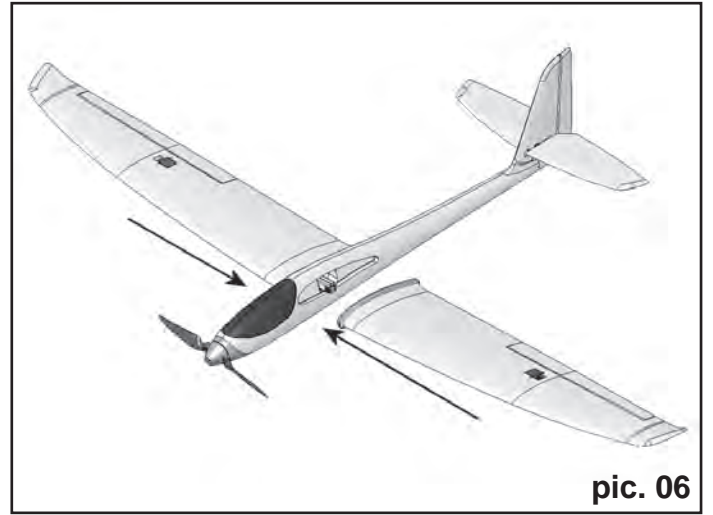
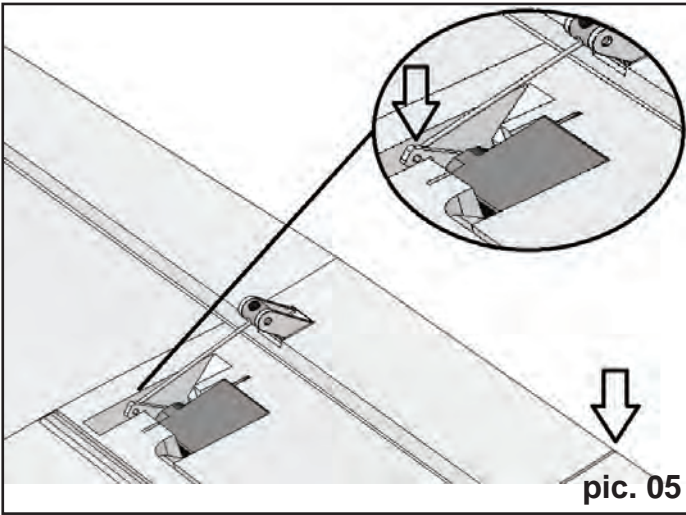
pic. 02



pic. 03



pic. 04



région. Vous pouvez également demander votre revendeur pour avoir des adresses. Il est impératif d'effectuer un test de porté avant le premier vol ! Pour cela veuillez respecter les consignes du fabricant de votre radiocommande !

Les accus de votre émetteur et de propulsion sont fraîchement et complètement chargés en respectant les consignes du fabricant. Avant la mise en marche de l'émetteur assurez-vous que le canal que vous souhaitez utiliser est bien libre, sauf si vous utilisez un équipement 2,4 GHz. Si vous avez une incertitude, ne faite en aucun cas décoller votre modèle. Envoyez votre équipement complet (avec accu, interrupteur, servos) à une de nos stations services pour vérification.

11. Premier vol ...

Le modèle est lancé à la main (toujours contre le vent).

Pour effectuer le premier vol, laissez-vous aidé par une personne expérimentée. Après avoir atteint l'altitude de sécurité, réglez le trim de la dérive sur votre émetteur de telle manière que le modèle vol droit.

Pour un moto planeur, après avoir atteint l'altitude de sécurité, voyez comment réagit votre modèle lorsque le moteur est éteint. En tous les cas, simulez des approches pour l'atterrissage à une altitude suffisante, de telle manière à être bien préparé lorsque l'accu sera vide.

Dans un premier temps, surtout pour les atterrissages, évitez d'effectuer des "virages serrés" très près du sol. Atterrissez en toute sécurité et préférez la marche à pied que la réparation.

12. Vol de pente

Le vol de pente est une manière de pilotage très attractive. Voler dans les vents de pentes sans avoir besoin de propulsion est un très agréable sentiment de liberté. Le neck plus ultra est bien sur le vol thermique à partir d'une pente. Lancer le modèle, survoler la vallée, chercher les thermiques, monter jusqu'à la zone visuelle (attention le modèles est petit), faire redescendre le modèle en vol acrobatique et recommencer le même jeu est une sensation de plénitude. Grâce à la propulsion électrique, vous pouvez toujours faire revenir votre modèle de la vallée même s'il n'y a plus de vent ascendant. Le risque de devoir faire atterrir votre modèle dans la vallée et de l'endommager est ainsi minime.

13. Utilisation en écolage

De part ses excellentes caractéristiques de vols et sa longue durée de vol, votre FunGlider est également un modèle idéal pour l'écolage. Grâce au système de communication maître/élève sans fil # 4 5183, un pilote confirmé peut apprendre le pilotage à un pilote débutant en utilisant deux émetteurs MULTIPLEX tout en prenant soin du modèle. Après peu de temps l'élève peut prendre seul les commandes du modèle. Comme émetteur élève vous pouvez utiliser tous les émetteurs 2,4 GHz MLINK. Comme émetteur maître vous pouvez utiliser tous les émetteurs MULTIPLEX possédant une prise DIN multifonction et étant compatible écolage, peut importe que celle-ci soit équipée en 2,4 GHz M-LINK* ou xx Mhz. Si nécessaire le maître et l'élève peuvent aussi être séparés d'environ 20 – 30 mètres du fait qu'il n'y a pas de câble de communication entre eux.

14. Simulateur de vol

Vous trouverez là notre recommandation pour un plaisir illimité en vol, pour lequel vous n'aurez rien à déboursier, avec évolution dans un paysage 3D très réaliste.

MULTIPLEX vous propose cet excellent simulateur de vol MULTIflight. (www.multiplex-rc.de)

Vous avez le choix, avant de faire votre achat, de tester à votre guise et de manière réaliste, différents modèles Multiplex, qu'ils s'agissent d'hélicoptères ou de modèles à voilure fixe.

Le paysage en 3D représente un terrain d'aéromodélisme caractéristique.

Vous pouvez utiliser ce simulateur avec un Joystick, un Gamecontroller ou avec un véritable émetteur RC et un cordon interface. Pour les heureux possesseurs d'un émetteur MULTIPLEX M-LINK, c'est particulièrement intéressant, car ils peuvent piloter leur modèle sur un PC avec le Stick MULTIflight, sans fils.

Avec MULTIflight vous pourrez affiner votre pilotage, sans craindre la moindre casse. Tous les modèles ont un comportement en vol très réaliste, ce qui autorise des situations limites en vol auxquelles vous pouvez être confrontées en réalité, à savoir, décrochages, torques, etc..

15. Sécurité

Sécurité est un maître mot dans le monde de l'aéromodélisme. Une assurance est obligatoire. Dans le cas où vous êtes membre au sein d'un club, vous pouvez y souscrire une assurance qui vous couvre suffisamment. Veuillez à toujours être bien assuré (pour des modèles réduits avec moteur).

Entretenez toujours correctement vos modèles et vos radiocommandes. Informez-vous sur la procédure de recharge des accus que vous utilisez. Mettre en œuvre toutes les dispositions de sécurités proposées. Informez-vous sur les nouveautés que vous trouverez dans notre catalogue général MULTIPLEX ou sur notre site internet www.multiplexrc.de.

Les produits ont été testés par de nombreux pilotes chevronnés et sont constamment améliorés pour eux. Volez d'une manière responsable! Voler juste au-dessus des têtes n'est pas un signe de savoir-faire, le vrai pilote n'a pas besoin de démontrer son habilité. Tenez ce langage à d'autres pseudo pilotes, dans l'intérêt de tous. Piloter toujours de telle manière à éviter tous risques pour vous et les spectateurs, et dites-vous bien que même avec la meilleure radiocommande n'empêche pas les perturbations et les bêtises. De même une longue carrière de pilote sans incidents n'est pas une garantie pour les prochaines minutes de vol.

Avant chaque décollage veuillez vérifier le bon positionnement et fixation de l'accu, des ailes et de l'empennage. Contrôlez également le bon fonctionnement de toutes les gouvernes!

Nous, le Team MULTIPLEX, vous souhaitons beaucoup de plaisir et de succès pendant la construction et le pilotage.

MULTIPLEX Modellsport GmbH & Co. KG

PERMAX BL-O 2816-0900 - moteur brushless à cage tournante

⚠ Ces instructions font partie intégrante du produit. Celle-ci contient des informations importantes ainsi que des consignes de sécurités. Elle doit donc être consultable à tous moments et à joindre lors d'une revente à tierces personnes.

1. INTRODUCTION

Les moteurs PERMAX construits en fonctions des meilleurs standards et dans le but d'avoir la meilleure qualité pour les modélistes exigeants. Optimisés au niveau faible poids, haut rendement, grande vitesse de rotation et longévité, les moteurs PERMAX sont le meilleur choix afin d'avoir une propulsion performante pour vos modèles réduits radiocommandés.

2. DONNEES TECHNIQUES

Le moteur Brushless PERMAX BL-O 2816-0900 est conçu pour la propulsion d'avions du type 3D ayant un poids en vol jusqu'à env. 500 g, pour des avions d'acrobatie d'un poids d'env. 800 g ou pour Trainer d'un poids d'env.1300 g, ainsi que pour des planeurs allant jusqu'à env. 2000 g.

3. CONSIGNES DE SECURITES

Type:	BL-O 2816-0900
#	33 3112
Umin ¹ /V:	0900
Nbr. d'éléments NiXX / LiPo:	7 - 12 / 2S - 4S
Domaine optimal de travail:	10 A – 14 A
Courant max. pour 15 sec.:	18 A
∅ d'axe :	4,0 mm
Diamètre:	28 mm
Longueur:	31 mm
Poids:	72 g
Puissance max.:	200 W
Vitesse de rotation max.:	15.000 Umin-1
Température de corps max.:	65° C
Fixation:	∅ 19 / 16 mm / 4 x M3

- Lisez attentivement les instructions avant l'utilisation de votre modèle
- Vérifiez avant chaque utilisation que le moteur et l'hélice soient bien fixés
- Ne branchez l'accu de propulsion au régulateur que lorsque vous avez mis en marche l'émetteur, veillez à ce que le manche des gaz soit en position „OFF“
- Ne faite jamais tourner le moteur dans votre main
- Lors du montage du moteur, ne dépassez jamais la profondeur maximale pour le des vis
- Avant de faire tourner votre moteur, éliminez toutes les petites pièces pouvant être facilement aspirées par l'hélice
- Protégez le moteur de toute poussière et d'humidité
- Veillez à ce qu'aucun corps étranger ne rentre dans votre moteur
- Restez à une distance correcte de sécurité, ni devant ou derrière de l'hélice lors de l'utilisation de votre moteur
- Ne dépassez jamais la vitesse maximale prévue pour le moteur et pour l'hélice

- Arrêtez immédiatement le moteur si vous percevez des vibrations. Avant de remettre en marche votre turbine trouvez la cause et éliminez la, si nécessaire équilibrez l'hélice
- Ne branchez jamais les moteurs PERMAX Brushless directement à une source de courant, cela détruit celui-ci

4. CONSIGNES D'UTILISATIONS

Les moteurs PERMAX Brushless nécessitent l'utilisation d'un régulateur avec senseur pour propulsion Brushless. Si le moteur tourne dans le mauvais sens, débranchez l'accu de propulsion pour éviter tout court-circuit, et intervertissez deux câbles de l'alimentation du moteur.

Ne tordez pas trop les câbles d'alimentation du moteur et placez-les de telle manière à ce qu'ils ne se balancent pas.

Ne raccourcissez pas les câbles du côté du moteur mais dessoudez les connecteurs si vous souhaitez en utiliser d'autres.

Veillez à toujours refroidir suffisamment votre moteur et le régulateur lors de son fonctionnement. Une charge maximale du moteur ne peut être appliquée que pour une courte durée d'environ 15 secondes. Il vital que la température du corps du moteur ne dépasse pas les 65° C.

Pour la protection des roulements et pour éviter les vibrations, n'utilisez que des hélices équilibrées.

5. MAINTENANCE

Les moteurs Brushless ne nécessitent généralement pas d'entretien. Néanmoins de petites actions peuvent rallonger leur durée de vie:

Protégez le moteur de la poussière et la saleté, surtout les roulements. Des roulements sales peuvent gripper.

Pour cela graisser régulièrement les roulements avec de l'huile très liquide. Ne plongez pas le moteur dans l'eau ou des solvants.

6. REMARQUES POUR OTRE PROPULSION

Le choix du moteur et la composition de la propulsion se fait en fonction de votre modèle ou de l'application, le poids total et la vitesse de vol.

Comme règle de dimensionnement de votre propulsion, nous vous conseillons:

- env. 100 Watt/kg de puissance d'entrée pour un planeur
- env. 150 Watt/kg pour un modèle d'écologie
- env. 250 Watt/kg pour un modèle acrobatique
- env. 400 Watt/kg pour un modèle d'acrobatie 3D

La puissance nécessaire peut également être calculée en fonction du poids et du type de modèle. Le courant nécessaire est obtenu en divisant la puissance nécessaire d'entrée par la tension d'entrée. → $I [A] = P [W] / U [V]$

Pour le calcul, vous pouvez utiliser pour la tension d'entrée appliquée 90% de la tension nominale de votre accu NiXX, donc pour un élément NiXX ce sera 1,1 Volt et pour un élément LiPo 3,3 Volt.

Comme orientation pour le choix et le dimensionnement de l'hélice vous pouvez utiliser le tableau suivant. La taille de l'hélice est obtenue de la tension d'alimentation et du courant consommé calculé.

Notice d'utilisation PERMAX BL-O 2816-0900 (14-03-28/BRAN) # 82 5881 Sous réserve de toute erreur ou modifications! © MULTIPLEX

PERMAX BL-O 2816-0900 - moteur brushless à cage tournante

Considérez que, pour un modèle devant être rapide, vous avez besoin d'une toute autre hélice en fonction des différents modèles du type acrobatie, écolage ou acrobatie 3D (volant relativement lentement et donc plus de poussée).

Pour des modèles volants relativement lentement il est conseillé d'utiliser des hélices dont le rapport diamètre/pas (D/P) d'environ 2:1 (par ex. : 10" x 5" ou 12" x 6").

Des modèles conçus pour des vitesses plus élevées nécessitent des hélices avec un rapport D/P jusqu'à 1:1 (par ex. : 5" x 5"). La plus grande puissance au démarrage est obtenue avec une hélice dont le rapport D/P est de 2:1, et la plus grande vitesse avec un rapport D/P de 1:1.

Pour cela il est nécessaire de veiller à ne pas dépasser la vitesse de rotation max. du moteur et de l'hélice choisie!

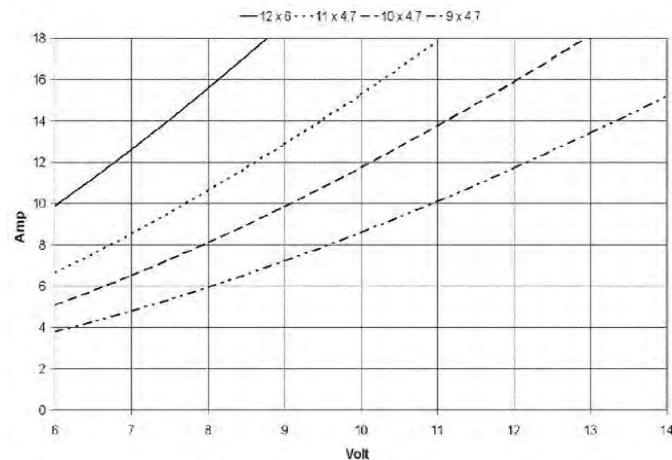
Exemple: Dimensionnement de la propulsion pour des modèles acrobatique d'un poids total d'env. 1,0 kg en utilisant le moteur PERMAX BL-O 2816-0900

Par son poids de 1,0 kg et du type de modèle, la puissance d'entrée nécessaire est d'env. (1,0 kg x 150 Watt/kg →) 150 Watt

Supposons maintenant que vous souhaitez utiliser un pack d'accu 3S LiPo, (90 % de la tension nominale de 3,7 V/élément x 3 éléments →) vous avez 9,9 Volts. De la le courant nécessaire sera d'env. (150 Watt / 9,9 V →) 15,1 A.

Du fait qu'il s'agisse d'un modèle volant très doucement, nous choisirions une hélice avec un rapport D/P d'env. 2:1. Cela signifie que vous avez besoin d'une hélice du type 11" x 4,7".

Néanmoins mesurez toujours la vitesse de rotation ainsi que le courant consommé sous charge du moteur en pleine puissance. Une puissance consommée trop importante peut entraîner une surchauffe du moteur.




7. GARANTIE

Nous garantissons nos produits en fonctions des textes de lois en vigueur actuellement. Dans le cas de problèmes dans la période de garantie, adressez-vous directement à votre revendeur habituel chez qui vous avez acheté ce matériel.

Ne sont pas couvert par la garantie sont des défauts ou mauvais fonctionnement causés par:


- Utilisation non conforme (par ex.: surchauffe), mauvaise connexion ou inversion de polarité
- Utilisation de matériel n'étant pas d'origine MULTIPLEX
- Dommages volontaires ou involontaires
- Défaut suite à une usure naturelle
- Utilisation en dehors des spécifications techniques
- Modifications / réparations n'ayant pas été effectués par la société MULTIPLEX ou un représentant du service après vente MULTIPLEX → utilisez notre service après-vente pour les réparations

8. CONFORMITE CE

L'homologation de ce produit ce fait en fonction des directives européennes harmonisées. De ce fait vous possédez un produit qui, par sa construction, respecte la restriction de sécurités européennes en vigueur concernant l'utilisation sécurisée des appareils électroniques. 

Si nécessaire, vous pouvez demander cette déclaration de conformité auprès de la société MULTIPLEX Modellsport GmbH & Co.KG.

9. CONSIGNES DE RECYCLAGES

Il est strictement interdit de jeter les appareils électroniques repérés par une étiquette avec une poubelle barrée dans les ordures ménagères, emmenez les au point de recyclage le plus proche. 

Dans les différents pays constituant l'union européenne, il est interdit de jeter les appareils électroniques dans les ordures ménagères ou une poubelle quelconque, mais doivent être recyclés selon le principe de la WEEE (Waste of Electrical and Electronic Equipment, directive 2002/96/EG). Vous pouvez donc apporter votre appareil aux différents points de collecte de votre commune ou de votre quartier (par ex.: la déchetterie la plus proche). Celui-ci y sera recyclé gratuitement dans les règles.

En rapportant votre vieil appareil vous contribuer activement à la préservation de la nature!



Il modello NON È UN GIOCATTOLO nel senso comune del termine.

Con la messa in funzione del modello l'utente dichiara di conoscere e aver capito il contenuto delle istruzioni per l'uso, in particolare le avvertenze sulla sicurezza, gli interventi di manutenzione, le limitazioni di funzionamento e i vizi.

Questo modello non deve essere messo in funzione da bambini di età inferiore ai 14 anni. Se minorenni utilizzano il modello sotto la sorveglianza di un adulto con obbligo di assistenza secondo la legge ed esperto, quest'ultimo è responsabile affinché le avvertenze delle ISTRUZIONI PER L'USO vengano rispettate.

IL MODELLO E I RELATIVI ACCESSORI DEVONO ESSERE TENUTI LONTANI DAI BAMBINI DI ETÀ INFERIORE AI 3 ANNI! LE MINUTERIE RIMOVIBILI DEL MODELLO POSSONO ESSERE INGOIATE DA BAMBINI DI ETÀ INFERIORE AI 3 ANNI. PERICOLO DI ASFISSIA!

Durante il funzionamento del modello si devono osservare tutte le avvertenze delle ISTRUZIONI PER L'USO. La Multiplex Modellsport GmbH & Co. KG non è responsabile per perdite e danni di qualunque tipo che si vengono a creare come conseguenza di utilizzo sbagliato o abuso di questi prodotti, compresi i relativi accessori. Ciò comprende perdite e danni diretti, indiretti, voluti e involontari e ogni forma di danni successivi.

Ogni avvertenza di sicurezza di queste istruzioni deve essere assolutamente rispettata e contribuisce ad un utilizzo sicuro del vostro modello. Utilizzate il vostro modello con intelligenza ed attenzione, e sarà un bel divertimento per voi e per gli spettatori, senza rappresentare alcun pericolo. Se non utilizzate il vostro modello responsabilmente, si potranno verificare notevoli danni materiali e lesioni gravi. Voi soli siete responsabili che le istruzioni per l'uso vengano rispettate e che le avvertenze sulla sicurezza vengano applicate.

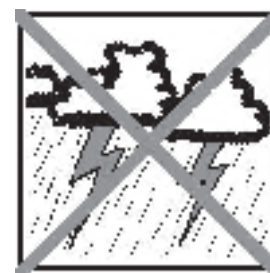
Impiego conforme alla destinazione d'uso

Il modello può essere utilizzato solo in campo hobbistico. Ogni altro tipo di utilizzo è proibito. Per i danni o gli infortuni di ogni tipo a persone e animali risultanti da un utilizzo improprio è responsabile esclusivamente l'utente del modello e non il costruttore.

Per l'uso del modello è permesso utilizzare solo gli accessori da noi consigliati. I componenti consigliati sono già collaudati e adattati al modello ai fini di un funzionamento sicuro. Se si utilizzano altri componenti o se il modello viene modificato, vengono a mancare tutti i diritti di garanzia del costruttore e/o rivenditore.

Per mantenere basso il rischio durante il funzionamento del modello, osservare i seguenti punti:

- Il modello viene comandato tramite radiocomando. Nessun radiocomando è protetto da radiodisturbi. Tali disturbi possono causare la perdita di controllo temporanea sul modello. Per questo motivo durante il funzionamento del vostro modello per evitare collisioni bisogna sempre rispettare grandi distanze di sicurezza in tutte le direzioni. Già al primo avvisaglio di radiodisturbi dovete smettere di utilizzare il vostro modello!
- Dovete mettere in funzione il vostro modello solo dopo aver eseguito con successo un completo test di funzionamento e un test della ricezione, secondo le istruzioni del vostro radiocomando.
- Il modello deve essere messo in volo solo a condizioni di visibilità buone. Non volare in direzione del sole per non essere abbagliati o a condizioni di visibilità cattive.
- Un modello non deve essere messo in funzione sotto l'influsso dell'alcool o di sostanze stupefacenti o medicinali che limitano la capacità di reazione.
- Fare volare il modello solo se le condizioni atmosferiche e il vento vi permettono di controllarlo bene. Anche a vento debole tenere conto che intorno ad oggetti si formano vortici che possono influenzare il modello.
- Non far volare mai il modello in luoghi in cui potete mettere in pericolo voi stessi o altri, come p.es. in centri abitati, su elettrodotti, strade o binari.
- Non guidare mai il modello verso persone né animali. Volare a raso sulla testa di altre persone non è un segno di particolare bravura, ma espone gli altri ad un rischio inutile. Nell'interesse di tutti segnalare questo fatto anche agli altri piloti. Fate volare il modello sempre in modo che né voi né gli altri siano in pericolo. Pensare sempre che anche il miglior radiocomando può in ogni momento essere disturbato. Anche una pratica di volo di lunghi anni, priva di incidenti non è una garanzia per il prossimo minuto di volo.



Rischi residui

Anche se il modello viene messo in funzione secondo le norme e tenendo conto di tutti gli aspetti di sicurezza, sussiste sempre un determinato rischio residuo.

Quindi è obbligatorio stipulare un'**assicurazione di responsabilità civile**. Nel caso foste socio di un'associazione o federazione, potete stipulare l'assicurazione anche in questa istituzione. Fare attenzione ad avere una protezione assicurativa sufficiente (aeromodello con motorizzazione). Mantenere i modelli e il radiocomando sempre in perfetto stato.

I seguenti pericoli possono verificarsi in relazione alla costruzione e all'esecuzione del modello:

- Lesioni dovute all'elica: appena il pacco batteria è collegato, tenere libera la zona dell'elica. Osservare anche che gli oggetti di fronte all'elica possono essere aspirati o che gli oggetti dietro possono essere spinti via. Il modello si può mettere in moto. Quindi orientarlo sempre in modo che nel caso di un avvio involontario del motore non si possa muovere in direzione di altre persone. Durante le regolazioni in cui il motore è in funzione o può mettersi in funzione, il modello deve sempre essere tenuto da un aiutante.
- Precipitazione dovuto ad errore di comando: Può succedere anche al miglior pilota, quindi far volare il modello solo in ambiente sicuro: un terreno omologato per aeromodelli è una relativa sicurezza sono indispensabili.
- Precipitazione dovuta ad errore tecnico o danni dovuti al trasporto o danni precedenti non conosciuti. È obbligatorio controllare attentamente il modello prima di ogni messa in volo. Ma bisogna sempre tenere conto che si può verificare un guasto del materiale. Non fare mai volare il modello in luoghi in cui si possono causare lesioni agli altri.
- Rispettare i limiti di funzionamento. Un volo estremamente duro indebolisce la struttura e può o comportare un guasto improvviso del materiale, o la precipitazione del modello durante voli successivi dovuta a danni successivi „latenti“.
- Pericolo d'incendio dovuto a malfunzionamento dell'elettronica. Conservare i pacchi batteria in modo sicuro, rispettare le avvertenze di sicurezza dei componenti elettronici nel modello, del pacco batteria e del caricabatteria, proteggere l'elettronica dall'acqua. Fare attenzione che il regolatore e il pacco batteria siano sufficientemente raffreddati.

Le istruzioni dei nostri prodotti non devono essere riprodotte e /o pubblicate senza espressa autorizzazione della Multiplex Modellsport GmbH & Co. KG (per iscritto) - neanche solo in parte né sotto forma di stampa né in formato elettronico.

Acquistate familiarità con il kit di montaggio!

Le scatole di costruzione per modelli MULTIPLEX sono soggette, in fase di costruzione, a continui controlli relativi alla qualità del materiale. Ci auguriamo che siate soddisfatti del contenuto della scatola di costruzione. Vi preghiamo comunque di verificare tutti i pezzi (in base alla distinta) prima dell'uso, in quanto i componenti già utilizzati per il montaggio sono esclusi dal diritto di sostituzione. Qualora un componente non sia a posto, siamo disposti a ripararlo o sostituirlo dopo adeguata verifica. Vogliate inviare il pezzo in oggetto in busta/pacchetto adeguatamente affrancati al nostro reparto di costruzione modelli, non dimenticando di allegare il modulo di reclamo compilato. Lavoriamo costantemente all'ulteriore sviluppo tecnico dei nostri modelli. Ci riserviamo il diritto di effettuare in qualsiasi momento modifiche al contenuto della scatola di costruzione in termini di forma, misure, tecnica, materiale e dotazione senza preavviso. Vogliate cortesemente comprendere che i dati e le immagini di queste istruzioni non danno diritto a sporgere reclami.

Importante!

I modelli radiocomandati, in particolare gli aeromodelli, non sono giocattoli in senso tradizionale. La loro costruzione e il loro funzionamento richiedono conoscenze tecniche, un minimo di accuratezza manuale, disciplina e consapevolezza dei rischi.

Errori e imprecisioni durante la costruzione ed il funzionamento possono causare lesioni alle persone e danni materiali. Visto che il costruttore non ha alcuna influenza su un assemblaggio, una manutenzione e un funzionamento corretti, vogliamo espressamente porre l'attenzione su questi pericoli.

Avvertenza:

Il modello ha come ogni aereo, dei limiti dal punto di vista statico! Voli in picchiata e altre manovre rischiose senza pensarci possono comportare la perdita del modello. Osservare quanto segue: in tali casi non forniamo alcuna sostituzione. Avvicinarsi con attenzione ai limiti. Il modello è previsto per la motorizzazione da noi consigliata, ma può resistere perfettamente e senza danni ai carichi solo se assemblato in modo perfetto.

Il modello RR è quasi pronto al volo. Prima di terminare e di mettere in funzione il modello, leggere assolutamente le istruzioni, le avvertenze ed i consigli. Per equipaggiare il modello sono ulteriormente necessari una ricevente ed il pacco batteria. Per i componenti consigliati, consultare le istruzioni e (per esempio per radio, caricabatterie, ecc.) il nostro catalogo o il nostro sito Multiplex: www.multiplex-rc.de

Lista materiale RR

Pos.	Pz.	Descrizione	Materiale	Dimensioni
1	1	Istruzioni di montaggio		
3*	1	Fusoliera preassemblata*	espanso Elapor	finito
5*	1	Semiala sinistra	espanso Elapor	finito
6*	1	Semiala destra	espanso Elapor	finito
7+8	1	Piano di quota	espanso Elapor	finito
30	50	Peso trim	Sfera in metallo	Ø4mm / 15g
32	1	Peso trim	Sfera in metallo	Ø13mm / 9 g
20	2	Velcro parte uncinata	materiale plastico	25 x 60 mm
21	2	Velcro parte stoffa	materiale plastico	25 x 60 mm
28	1	Chiave a brugola	metallo	SW 1,5

* con installati 4 servi **Nano-S** (UNI), inclusi tutti i rinvii, motore **PERMAX BL-O 2816-0900**, regolatore **MULTIcont BL-20 SD**, elica inclinabile **9x6"** già montata.

Elementi a radiocomando nel modello / altri accessori

Dotazione consigliata:

Ricevente MULTIPLEX a partire da RX-5 light M-LINK Codice di ord. **5 5808**
oppure Ricevente RX-5 M-LINK telemetrica Codice di ord. **5 5817**

In questo modo potete anche utilizzare i moduli telemetrici e dotare il Vostro modello

p.es. con il sensore variometro/altimetro e il sensore di corrente (orologio elettronico che indica il livello di carica della batteria)!

Pacco batteria consigliato:

Pacco batteria per motorizzazione Li-BATT FX 3/1-950 (M6) Codice di ord. **15 7321**

Colla:

Zacki ELAPOR ® 20g Codice di ord. **59 2727**
 Zacki ELAPOR ® Super liquid 10g Codice di ord. **59 2728**

Caricabatteria HiTEC Multicharger X1 AC Plus, con
 alimentatore AC/DC 100-240V/10-18V 6,0A

Codice di ord. **114 118**

Nota importante

Questo modello non è in Styropor™! Pertanto non è possibile incollare con colla vinilica, poliuretano o colla epoxy. Queste colle aderiscono solo superficialmente e non tengono in caso di emergenza. Utilizzare unicamente colla istantanea in cianoacrilato a viscosità media, preferibilmente Zacki ELAPOR® # 59 2727, perfezionata e adattata all'espanso ELAPOR®. Se utilizzate i prodotti Zacki-ELAPOR® potete rinunciare per lo più all'uso di kicker e attivatore. Se invece utilizzate altre colle, e non potete rinunciare a kicker/attivatore, spruzzare questi prodotti esclusivamente all'aperto, per ragioni di salute. Attenzione durante il lavoro con tutte le colle in cianoacrilato. Queste colle induriscono nel giro di pochi secondi, per cui va evitato il contatto con le dita o altre parti del corpo. Per proteggere gli occhi portare assolutamente occhiali protettivi! Tenere lontano dalla portata dei bambini! In alcuni punti è anche possibile utilizzare colla a caldo. Nelle istruzioni, se necessario, lo indichiamo!

Come lavorare con Zacki ELAPOR®

Zacki ELAPOR® è stata sviuppata appositamente per incollare i nostri modelli in schiuma ELAPOR®.

Per effettuare l'incollaggio in modo ottimale, bisogna osservare i seguenti punti:

- Soprattutto nel caso di incollaggi di grandi superfici consigliamo di far essiccare i componenti per 24 h.
- L'attivatore è da utilizzarsi esclusivamente per il fissaggio a punti. Spruzzare solo poco attivatore su un lato.
- Lasciar seccare l'attivatore per ca. 30 secondi.
- Per un incollaggio ottimale irruvidire la superficie con carta abrasiva (grana da 320).
- Una superficie inumidita con pochissima acqua accelera l'indurimento della colla e si può quasi rinunciare all'attivatore. A tal scopo inumidire molto leggermente la superficie opposta alla colla con un panno umido o con una spugna umida.

Curvo - non esiste. Nel caso qualcosa venisse piegato p.es. durante il trasporto, lo si può riparare. In questo caso ELAPOR® è simile al metallo. Ricomporre qualcosa di piegato, il materiale è leggermente elastico ma mantiene la forma. Tutto ha però dei limiti - non esagerate!

Curvo - si che esiste! Se volete verniciare il Vostro modello, sfregare leggermente la superficie con MPX Primer # 602700 come se voleste pulire il modello. Gli strati di vernice non devono essere in alcun caso troppo grossi o irregolari, altrimenti il modello si deforma. Diventa curvo, pesante e spesso perfino inutilizzabile! Vernici opache danno spesso il miglior risultato estetico.

Consigliamo i colori del nostro assortimento di colori a spruzzo „ELAPOR® Color“ # 60 2701 - # 60 2712“ (è necessario un pretrattamento con MULTIPrimer # 60 2700).

Dati tecnici:

	FunGlider
Apertura alare	1300 mm
Lunghezza complessiva	800 mm
Peso in ordine di volo	a partire da 590 g
Superficie alare	ca.20,5 dm ² (FAI)
Carico alare	a partire da 28,9 g/dm ²

Funzioni RC:

Alettoni, timone di quota, direzionale, comando motore

Il **baricentro** si trova a **57 mm** dal bordo anteriore dell'ala. La posizione deve essere contrassegnata con una piccola borchia sulla parte inferiore dell'ala.

1. Prima dell'assemblaggio

Prima dell'assemblaggio controllare il contenuto della scatola di montaggio.

A tal scopo sono utili le **figg. 1+2** e la lista materiale.

2. Montaggio del radiocomando

Con il posizionamento dei componenti potete leggermente influenzare la posizione corretta del baricentro. Il bilanciamento finale avviene grazie al riempimento di sfere di zavorra nei fori dell'impennaggio direzionale.

La ricevente (RX) **M-LINK** viene fissata nello spazio libero dietro i servi sul fondo della fusoliera. L'antenna viene fatta uscire dall'apertura dell'aria di scarico e fissata con nastro adesivo. Sotto il regolatore viene fissato anteriormente il pacco batteria della motorizzazione **Li-BATT FX 3/1-950**

con nastro adesivo alla parete laterale della fusoliera. Mettere in ordine i cavi e fissare p.es. con colla a caldo o nastro adesivo alla parete della fusoliera. **Fig. 3**

Nota: Visto che la forza adesiva del nastro adesivo tiene meglio dell'autoadesivo sulla superficie dell'espanso, consigliamo di incollare il na che con colla a caldo o Zacki ELAPOR®.

3. Pale dell'elica inclinabili

Serrare le viti in modo che le pale dell'elica non presentino alcun gioco, ma che si possano ra reclinare leggermente indietro.

Fig. 4

4. Primo giro di prova del motore

Nota: Inserire la spina di raccordo del pacco batteria della motorizzazione / del regolatore solo quando la vostra radio è accesa e siete sicuri che l'elemento di comando per il controllo del motore è su „OFF“!

In collegamento con il vostro radiocomando e il pacco batteria della motorizzazione controllare il senso di rotazione (ancora senza elica). Guardando in direzione di volo, l'albero motore deve girare in senso orario (verso destra). Nel caso non fosse ce dei tre cavi di collegamento del motore.

5. Servi alettoni

Le lever del servo girate di 2 denti in avanti rispetto al carter (speculare). Questa regolazione consente la differenziazione meccanica degli alettoni, quando non è più possibile in modo elettronico (mixer) con la vostra radio. La differenziazione è quindi adattata meccanicamente in modo che le escursioni del timone verso l'alto siano maggiori che verso il basso.

Fig. 5

6. Inserire le superfici alari nella fusoliera

Inserire quindi le superfici alari nella fusoliera.

Per smontare le superfici alari tirare la linguetta con un dito in avanti verso il bordo anteriore dell'ala, sino a quando la dentatura è aperta.

Fig. 6

Nota: Se successivamente durante l'uso del modello il bloccaggio delle superfici alari è troppo allentato, lo si può nuovamente comprimere con forza per dare una tenuta sicura al dente.

Ora montare l'impennaggio elevatore in prova alla fusoliera. A tal scopo avvicinare ambedue le metà dell'impennaggio elevatore l'una all'altra, in modo che si blocchino.

Fig. 7

Nota: l'impennaggio elevatore

Per lo smontaggio premere sul punto contrassegnato con „X“ sull'impennaggio 8 per sbloccare il bloccaggio.

Fig. 8

Nota: Fare attenzione che l'impennaggio possa essere mosso con facilità. Eventualmente può rendersi necessario schiacciare leggermente l'espanso sul lato frontale dei piani di coda. Ciò funziona facilmente quando la metà dell'impennaggio viene posizionata con la parte frontale sullo spigolo del tavolo spostandola avanti indietro esercitando leggera pressione.

L'espanso può essere leggermente tagliato con un coltello.

7. Controllo del modello

Assicurarsi che il modello sia diritto che tutti i componenti del radiocomando siano montati e collegati in modo corretto. Controllare le regolazioni del timone, i sensi di rotazione dei servi e la facilità di funzionamento dei meccanismi del timone. Fare attenzione che i cavi di collegamento non possano finire nel motore che si gira e/o leva del servo (incollati)! Controllare nuovamente anche il senso di rotazione del motore ora insieme all'elica.

Fig. 9

8. Come regolare le escursioni del timone (valori indicativo!)

Per ottenere un comando equilibrato del modello, si deve regolare correttamente la grandezza delle escursioni del timone. Le escursioni vengono misurate ogni volta nel punto più basso del timone.

Alettoni:	12 / 6 mm +/-
Elevatore:	10 / 10 mm +/-
Direzionale:	15 / 15 mm +/-
Spoiler:	14 mm (Alettoni verso l'alto)

Compensazione in elevatore:

Spoiler:	3,5 mm „verso il basso“
Motore:	1 mm „verso il basso“

L'impennaggio elevatore è su neutro, quando si vede il grano a brugola attraverso l'apertura laterale della fusoliera. Prima di serrare il grano, posizionare il servo del timone di quota esattamente su neutro!

Fig. 10

La funzione „Spoiler“ permette di alzare entrambi gli alettoni per accorciare l'atterraggio. Contemporaneamente è necessario miscelare l'elevatore a picchiare per mantenere il modello in una fase di volo stabile. Per usare questa funzione devono essere presenti sulla radio i mixer necessari. Consultare a tale proposito le istruzioni allegate al radiocomando.

Nota: con alettoni a destra, l'alettone di destra (visto in direzione di volo) deve muoversi verso l'alto.

Per la creazione propria di colori consigliamo il nostro assortimento di colori spray „ELAPOR® Color“ # 60 2701 - # 60 2712“ (è necessario un pretrattamento con MULTIPrimer # 60 2700).

Consigli per verniciare con „ELAPOR® Color“ i colori a spruzzo sono elencati anche nel nostro Sito sotto le FAQ (domande frequenti).

9. Bilanciare il baricentro

Con la posizione del regolatore, dell'accumulatore di volo e, se necessario, della zavorra aggiuntiva viene regolato il baricentro. Questa posizione è a **57 mm** dal “bordo di entrata alare” alla fusoliera misurata verso la parte posteriore. La posizione deve essere contrassegnata con una piccola borchia sulla parte inferiore dell'ala. Con l'aiuto della dita supportare il modello e bilanciare orizzontalmente il modello in modo che la punta della fusoliera sia leggermente rivolta verso il basso.

La zavorra aggiuntiva **30 / 32** viene inserita nelle camere e coperta con l'adesivo rotondo del decal.

Fig. 11 + 12

10. Preparativi per il primo volo

Per il primo volo è consigliabile scegliere una giornata possibilmente priva di vento. Particolarmente indicate sono spesso le ore serali. Con poca o nessuna esperienza di pilotaggio, farsi aiutare da un modellista esperto. Da soli, molto probabilmente il primo volo non avrà successo. Per informazioni utili contattare il club modellistico di zona. Per indirizzi contattare il vostro rivenditore.

Prima del primo volo effettuare assolutamente un test di ricezione! Rispettare le indicazioni del costruttore del vostro radiocomando!

Il pacco batteria della radio e l'accumulatore di volo devono essere stati appena caricati secondo le prescrizioni. Prima di accendere la radio, assicurarsi che il canale usato sia libero, per quanto non si usi un impianto da 2,4 GHz.

Nel caso qualcosa non fosse chiaro, rinunciare in ogni caso al decollo. Consegnare tutto l'impianto (con pacco batteria, cavo dell'interruttore, servi) alla divisione di assistenza tecnica clienti del costruttore in modo che venga controllato.

11. Primo volo ...

Il modello viene avviato tenendolo in mano (sempre controvento).

Durante il primo volo vi consigliamo di chiedere il supporto di una persona esperta. Dopo aver raggiunto la quota di sicurezza regolare i timoni tramite trim alla radio in modo che il modello voli dritto.

Nel caso di aliante a motore si consiglia di familiarizzare a quota sufficiente con il modello, in modo da sapere come reagisce il modello quando viene spento il motore. Simulare in ogni caso atterraggi a quota sufficiente, in questo modo siete preparati quando il pacco batteria della motorizzazione è scarico.

Nella fase iniziale, soprattutto durante l'atterraggio, cercare di non prendere delle "curve troppo accentuate" e vicine al terreno. Atterrare in modo sicuro, è sempre meglio fare qualche passo che rischiare un atterraggio di fortuna con il vostro modello.

12. Volo in pendio

Il volo in pendio è sicuramente il modo più piacevole per volare un aliante. Volare portati dal vento del pendio, un'esperienza ineguagliabile. Il culmine è certamente il volo in termica partendo dal pendio. Lanciare il modello, volare fuori sopra la valle, cercare la termica, farsi portare in quota (attenzione il modello è piccolo!), e scendere in acrobazia, per ricominciare il gioco - questo è modellismo alla perfezione. Grazie alla motorizzazione elettrica il modello può essere tenuto in quota e fatto rientrare quando le correnti ascensionali non sono più sufficienti. Quindi non si ha il rischio che il modello si danneggi nel caso di atterraggio fuori pista in valle.

13. Funzionamento istruttore / allievo

Grazie alle sue docili caratteristiche di volo e alla sua lunga autonomia il FunGlider è ideale anche come aereo di addestramento. Con lo stick radio senza fili istruttore-allievo # 4 5183, due radio MULTIPLEX e un istruttore esperto, l'allievo può imparare a volare proteggendo il materiale. Dopo breve tempo l'allievo sarà in grado di comandare autonomamente il modello.

Tutte le radio con la tecnologia 2,4 GHz M-LINK possono essere utilizzate come radio per allievi. Tutte le radio MULTIPLEX con presa multifunzione DIN e funzionalità istruttore sono adatte come radio per istruttori, a prescindere che abbiano una dotazione 2,4 GHz M-LINK* oppure xx Mhz. L'istruttore e l'allievo possono, nel caso di necessità, essere anche distanti 20 – 30 metri l'uno dall'altro e non vi è più alcun impedimento dovuto al cavo di collegamento

14. Simulatore di volo

Ecco il nostro consiglio per il divertimento di volo senza limiti, per il quale non dovete sborsare neanche un cent e che vi garantisce comunque suspense e un realistico paesaggio tridimensionale.

MULTIPLEX vi offre il simulatore di volo di alta qualità

MULTIfight. Avete la possibilità di testare in abbondanza e in modo piuttosto realistico diversi elicotteri e aeromodelli Multiplex, prima di decidere se acquistare. Il paesaggio tridimensionale vi offre lo scenario di un tipico campo d'aviazione di aeromodellismo. Il simulatore di volo MULTIfight è disponibile gratuitamente, oppure può essere scaricato dal sito internet della nostra azienda (www.multiplex-rc.de).

Il simulatore può essere gestito mediante interfaccia con un joystick, un gamecontroller o con una radio RC. Esso è particolarmente confortevole per chi possiede un MULTIPLEX M-LINK, in quanto è possibile manovrare il proprio modello al PC, senza cavi, mediante lo stick di MULTIfight.

Con MULTIfight potete affinare la vostra destrezza di volo senza fare alcun danno. Tutti i modelli hanno una condotta di volo molto realistica, che potete sperimentare soprattutto in situazioni limite quali: stallo aerodinamico, torsione, comportamento di caso di snap negativo e snap positivo.

15. Sicurezza

La sicurezza è la regola principale da rispettare durante il volo con gli aeromodelli. È obbligatorio avere una assicurazione di responsabilità civile. Nel caso siate soci di un'associazione o club, questa assicurazione viene stipulata dall'associazione stessa. Fare attenzione ad avere una copertura assicurativa sufficiente (aeromodello con motorizzazione). Mantenere sempre in stato perfetto i modelli e il radiocomando. Informatevi su come caricare correttamente

i pacchi batteria da voi utilizzati. Utilizzare tutti i dispositivi di protezione sensati che vengono offerti. Informatevi nel nostro catalogo principale o al nostro sito Internet www.multiplexrc.de

Il prodotti MULTIPLEX sono stati sviluppati da aeromodellisti esperti in base alle loro esperienze pratiche. Volare sempre in modo responsabile! Volare a bassa quota, sopra la testa delle persone non indica una particolare bravura, il vero campione non lo ritiene necessario. Nell'interesse di tutti noi si faccia presente questo fatto anche agli altri modellisti. Volare sempre in modo da non mettere in pericolo né voi stessi né gli altri. Pensare sempre che anche il radiocomando migliore può in ogni momento essere soggetto ad interferenze esterne. Anche anni di esperienza pratica, priva di incidenti non è una garanzia per i prossimi minuti di volo.

Prima di ogni avvio controllare che il pacco batteria sia ben fisso nella sua sede, inoltre controllare anche le ali e i piani di coda. Controllare anche che tutti i timoni funzionino correttamente!

Noi, il team della MULTIPLEX vi auguriamo buon divertimento e tanto successo durante l'assemblaggio e anche dopo, durante il volo.

MULTIPLEX Modellsport GmbH & Co. KG

PERMAX BL-2816-0900 – motore brushless a cassa rotante

⚠ Queste istruzioni sono parte integrante del prodotto e contengono informazioni importanti. Per questo motivo è indispensabile conservarle con cura e, in caso di vendita del prodotto, consegnarle all'acquirente.

1. INTRODUZIONE

I motori PERMAX sono prodotti con elevati standard qualitativi, per soddisfare i modellisti più esigenti. Il peso ridotto, l'elevata efficienza e coppia, con una lunga durata nel tempo, sono i punti di forza di questi motori. PERMAX - il motore di punta per motorizzare i tuoi modelli RC.

2. DATI TECNICI

Tipo:	BL-O 2816-0900
#	33 3112
Gmin-1/V:	900
Numero elementi NiXX / LiPo:	7 - 12 / 2S - 4S
Campo di lavoro ottimale:	10 A – 14 A
Corrente max. per 15 sec.:	18 A
Ø albero:	4,0 mm
Diametro:	28 mm
Lunghezza:	31 mm
Peso:	72 g
Rendimento max.:	200 W
Numero di giri max.:	15.000 Umin⁻¹
Temperatura max. cassa:	65° C
Fissaggio:	Ø 19 / 16 mm / 4 x M3

I motori brushless PERMAX della serie BL-O 2816 sono stati concepiti per modelli 3D con un peso in ordine di volo fino a ca. 500 g, per modelli acrobatici fino a ca. 800 g o Trainer fino a ca. 1300 g, come pure per alianti fino a ca. 2000 g.

3. AVVERTENZE

- Prima di mettere in funzione, leggere le istruzioni
- Prima di ogni messa in funzione, controllare che il motore e l'elica siano fissati saldamente
- Collegare il pacco batteria al regolatore solo con radiocomando acceso e stick di comando del motore in posizione „MOTORE SPENTO“
- In nessun caso avviare il motore tenendolo in mano
- Quando si installa il motore, non avvitare le viti ad una profondità maggiore di quella indicata
- Prima d'avviare il motore, allontanare eventuali oggetti leggeri che potrebbero essere risucchiati dall'elica
- Proteggere il motore da sporco e umidità
- Fare attenzione che il motore non entri in contatto con corpi estranei
- Durante il funzionamento non sostare davanti o a lato dell'elica in movimento
- Non superare il numero di giri massimo consentito per il motore e l'elica

- Spegnerne immediatamente il motore se dovessero sorgere delle vibrazioni. Prima di mettere nuovamente in funzione, eliminare la causa delle vibrazioni (p.es. bilanciare l'elica)
- In nessun caso collegare i motori brushless PERMAX direttamente all'alimentazione – il motore si danneggia irrimediabilmente

4. INFORMAZIONI

I motori brushless PERMAX necessitano di un regolatore per motori brushless privi di sensori. Per invertire il senso di rotazione, scollegare il pacco batteria per evitare cortocircuiti, e invertire semplicemente due dei tre cavi che collegano il motore al regolatore.

Non piegare eccessivamente i cavi del motore e posizionarli in modo che siano protetti dalle vibrazioni.

Non accorciare i cavi del motore. Per installare dei connettori diversi da quelli già montati, dissaldare i connettori.

Durante il volo, il motore ed il regolatore devono essere raffreddati sufficientemente. Il carico max. del motore è consentito solo per massimo 15 secondi. In nessun caso la temperatura della cassa deve superare i 65° C.

Usare solo eliche bilanciate, per proteggere i cuscinetti ed eliminare le vibrazioni.

5. MANUTENZIONE

I motori brushless non richiedono normalmente manutenzione. Una manutenzione minima aumenta però di molto la loro durata nel tempo:

Proteggere il motore, ed in particolare i cuscinetti dalla polvere e dallo sporco. Cuscinetti sporchi si possono bloccare.

Lubrificare periodicamente i cuscinetti con olio adeguato. Non immergere il motore in acqua o solventi.

6. CONSIGLI PER LA SCELTA DEL MOTORE

Per la scelta del motore, tenere conto del tipo di modello, del campo d'impiego, del peso e velocità dell'aeromodello.

Per la scelta del motore consigliamo:

- ca. 100 Watt/kg di potenza assorbita per alianti
- ca. 150 Watt/kg per modelli tipo trainer
- ca. 250 Watt/kg per modelli acrobatici
- ca. 400 Watt/kg per modelli acrobatici 3D

Tenendo conto del peso complessivo e del tipo di modello è quindi possibile calcolare la potenza necessaria. Per ottenere la corrente assorbita, basta dividere la potenza in entrata per la tensione prevista. $\rightarrow I [A] = P [W] / U [V]$

Per il calcolo della tensione in entrata prevista, usare un valore pari all'90 % della tensione nominale del pacco batteria - per un elemento NiXX quindi 1,1 Volt, per un elemento LiPo 3,3 Volt.

Per scegliere l'elica adatta, consultare i diagrammi riportati di seguito, prendendo come riferimento la tensione di funzionamento e l'assorbimento calcolato.

Nota: un modello acrobatico, trainer o 3D (con un volo relativamente lento, ma potente) necessita di un'elica diversa, rispetto a quella necessaria per un aereo che vola ad una velocità molto elevata.

PERMAX BL-2816-0900 – motore brushless a cassa rotante

Per modelli che hanno un volo relativamente lento, usare eliche con un rapporto diametro-passo (D/P) di massimo 2:1 (ca. 7" x 4" o 8" x 4").

Per modelli veloci utilizzare eliche con un D/P di massimo 1:1 (p.es. 5" x 5"). La spinta massima si ottiene con un D/P di 2:1, la velocità massima con un D/P di 1:1.

In nessun caso superare il numero di giri massimo consentito per il motore e l'elica!

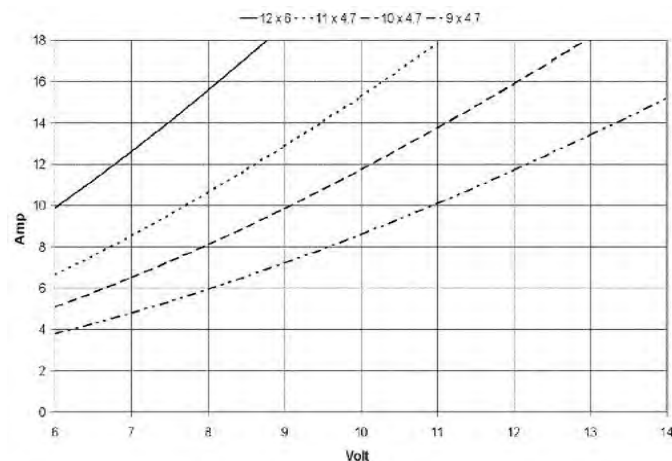
Esempio Motorizzazione per un modello tipo trainer con un peso complessivo di ca. 1,0 kg, utilizzando un PERMAX BL-O 2816-0900

Prendendo come riferimento il peso complessivo di 1,0 kg ed il tipo di modello si ottiene una potenza in entrata di (1,0 kg x 150 Watt/kg →) ca. 150 Watt.

Presupponiamo che si voglia alimentare il modello con un pacco batteria LiPo 3S, (90 % della tensione nominale di 3,7 V/elemento x 3 elementi →) con 9,9 Volt. La corrente necessaria è in questo caso (150 Watt / 9,9 V →) ca. 15,1 A.

Visto che il modello ha un volo relativamente lento, sarà necessaria un'elica con un rapporto D/P di ca. 2:1. Questo significa che l'elica adatta sarà di ca. 11" x 4,7.

Misurare in ogni caso il numero di giri e l'assorbimento di corrente del motore sotto sforzo e gas al massimo. Un assorbimento troppo elevato può provocare il surriscaldamento del motore.


**7. GARANZIA**

I prodotti MULTIPLEX sono coperti da garanzia, come previsto dalle leggi vigenti. In caso di riparazione in garanzia, rivolgersi al rivenditore presso il quale il prodotto è stato acquistato.

Sono esclusi dalla garanzia i difetti dovuti a:

- Uso improprio (p.es. surriscaldamento), collegamento errato, cortocircuiti
 - Utilizzo di accessori non originali MULTIPLEX
 - Danneggiamento volontario/involontario
 - Difetti dovuti a normale usura
 - Funzionamento al di fuori delle specifiche tecniche
- modifiche/riparazioni non effettuate dalla MULTIPLEX o centro assistenza autorizzato MULTIPLEX → per le riparazioni contatta il nostro centro assistenza

8. CONTRASSEGNO CE

La valutazione degli apparecchi avviene secondo le normative europee. Lei è quindi in possesso di un apparecchio che rispetta i requisiti di costruzione e sicurezza stabiliti dall'Unione Europea. 

La dichiarazione di conformità per l'apparecchio può essere richiesta alla MULTIPLEX Modellsport GmbH & Co.KG all'indirizzo riportato a fondo pagina.

9. SMALTIMENTO

Apparecchi elettrici contrassegnati con il bidone della spazzatura depennato, non possono essere smaltiti nella spazzatura domestica, ma devono essere apportati ad un idoneo sistema di riciclaggio.



Nei paesi dell'UE (Unione Europea) gli apparecchi elettrici non possono essere smaltiti nella spazzatura domestica (WEEE - Waste of Electrical and Electronic Equipment, direttiva 2002/96/EG). Per lo smaltimento di un apparecchio dismesso, servirsi dei sistemi di riciclaggio e raccolta siti nel comune di residenza (p.es. centri di riciclaggio), dove l'apparecchio verrà smaltito in modo idoneo e gratuito.

Con lo smaltimento adeguato degli apparecchi dismessi, si dà un contributo importante per la salvaguardia dell'ambiente!

El modelo NO ES UN JUGUETE en el sentido habitual de la palabra.

Con la puesta en marcha del modelo, el operador declara que conoce el contenido del manual de instrucciones, especialmente lo respectivo a consejos de seguridad, trabajos de mantenimiento y limitaciones de uso y carencias, pudiendo cumplir todo lo requerido.

Este modelo no debe ser manejado por menores de 14 años. El manejo del modelo por menores queda supeditado a ser realizado bajo la supervisión de un adulto que, según la ley, sea responsable y competente, siendo éste responsable de la aplicación de las advertencias del MANUAL DE INSTRUCCIONES.

¡EL MODELO Y LOS ACCESORIOS CORRESPONDIENTES DEBEN QUEDAR LEJOS DEL ALCANCE DE LOS MENORES DE 3 AÑOS! ¡LAS PEQUEÑAS PIEZAS SUELTAS DEL MODELO PUEDEN SER TRAGADAS POR LOS MENORES DE 3 AÑOS! ¡PELIGRO DE ASFIXIA!

Al manejar el modelo deben respetarse todas las advertencias del MANUAL DE INSTRUCCIONES. Multiplex Modellsport GmbH & Co. KG no será responsable de las pérdidas y daños de cualquier tipo que puedan ocurrir debido a un manejo erróneo y/o indolente de este producto, incluyendo cualquiera de los accesorios necesarios para su uso. Esto incluye, de manera directa e indirecta, pérdidas o daños con o sin intención y cualquier tipo de daños a las cosas.

Cada advertencia de seguridad de estas instrucciones debe ser observada forzosamente y contribuyen de manera directa a un manejo seguro del modelo. Utilice su modelo con juicio y cuidado, y éste le divertirá a Usted y sus espectadores sin ponerlos en riesgo alguno. Si maneja su modelo de manera poco responsable, éste podría producir serios daños materiales y provocar graves heridas. Usted será el único responsable de seguir el manual de instrucciones y llevar a la práctica las advertencias de seguridad.

Uso acorde al contrato

El modelo debe usarse exclusivamente en el ámbito del hobby. Cualquier otro uso queda expresamente prohibido. Ante lesiones o daños de cualquier tipo causados a personas o animales, la responsabilidad recaerá exclusivamente en el usuario del modelo y no en el fabricante.

Para utilizar el modelo deben ser utilizados, exclusivamente, los accesorios recomendados por nosotros. Lo componentes recomendados han sido probados y adaptados para garantizar el funcionamiento seguro del modelo. Si se modifica el modelo o se usan componentes distintos, ni el fabricante ni el distribuidor podrán ser responsabilizados.

Para mantener al mínimo el riesgo al utilizar el modelo, tenga en cuenta los siguientes puntos:

- El modelo se maneja mediante una emisora de radio control. Ninguna emisora de radio control está libre de interferencias. Este tipo de interferencias pueden provocar que se pierda puntualmente el control de su modelo. Por tanto, durante el manejo de su modelo debe disponer del máximo espacio posible en todas direcciones para evitar colisiones. ¡A la menor señal de interferencias deberá dejar de usar su modelo!
- Solo debe manejar su modelo tras haber realizado y superado una completa prueba de funcionamiento y una prueba de alcance, siguiendo las instrucciones de su emisora.
- El modelo solo debe ser pilotado en buenas condiciones de visibilidad. Nunca vuele en dirección al sol para no quedar cegado, ni en condiciones difíciles de visibilidad.
- Un modelo no debe ser pilotado bajo los efectos del alcohol o de cualquier otro estupefaciente, o de medicación que pueda alterar su capacidad de atención o reacción.
- Vuele solo cuando las condiciones climatológicas le permitan controlar el modelo de manera segura. Tenga en cuenta que, incluso con poco viento, se pueden formar turbulencias sobre los objetos que pueden llegar a influir sobre el modelo.
- Nunca vuele en lugares en los que pueda ponerse en riesgo, a Usted o a terceros, como por ejemplo: Viviendas, tendidos eléctricos, carreteras y vías férreas.
- Nunca vuele en dirección a personas o animales. Realizar pasadas por encima de las cabezas de la gente no es una demostración de saber hacer, sino de poner en riesgo innecesario a otras personas. Llame la atención a otros pilotos, por el bien de todos, si se comportan de esta manera. Vuele siempre de manera que no se ponga a nadie en peligro, ni a Usted, ni a otros. Recuerde que hasta el equipo de radio control más puntero puede verse afectado por interferencias externas. Haber estado exento de accidentes durante años, no es una garantía para el siguiente minuto de vuelo



Otros riesgos

Incluso utilizando el modelo según las normas y respetando todos los aspectos de seguridad, siempre hay un riesgo determinado.

Por tanto, un **seguro de responsabilidad civil** es obligatorio. En caso de que vaya a entrar en un club o una asociación, puede realizar la gestión del seguro por esa vía. Preste atención a los aspectos cubiertos por el seguro (aviones con motor). Mantenga siempre los modelos y la emisora en perfecto estado.

Los siguientes riesgos pueden derivarse ya durante el montaje y la preparación del modelo:

- Heridas causadas por la hélice: Mantenga libre la zona cercana a la hélice tan pronto como conecte la batería. No olvide retirar también cualquier objeto que pueda ser absorbido por la hélice o cualquier objeto que, quedando por detrás, pueda ser „soplado“ por ésta. El modelo puede comenzar a moverse. Oriéntelo de tal manera que, en el caso de ponerse en marcha inesperadamente, su trayectoria no sea en dirección a otras personas. Durante las tareas de ajuste, en las que el motor funcione o pueda funcionar, un ayudante deberá sostener el modelo con seguridad.
- Accidentes por fallos de pilotaje: Hasta al mejor piloto le pasa: Volar en un entorno seguro, utilizar una pista autorizada y utilizar el seguro correspondiente son cosas imprescindibles.
- Accidentes debidos a fallos técnicos, daños previos o de transporte inadvertidos. La comprobación cuidadosa del modelo antes de cada vuelo es una obligación. Siempre se debe tener en cuenta que todos los materiales sufren de fatiga. Nunca vuele en lugares en los que se puedan producir daños a terceros.
- Respete los límites de uso. Los vuelos demasiado agresivos debilitan la estructura y pueden provocar roturas inmediatas del material, o hacer que el modelo se estrelen en un vuelo posterior por culpa de esos daños „no inmediatos“.
- Riesgo de incendio provocado por funcionamiento defectuoso de la electrónica. Conserve las baterías de manera segura, respete las recomendaciones de seguridad de los componentes electrónicos empleados en el modelo, de las baterías y los cargadores. Proteja la electrónica del agua. Procure la suficiente ventilación del regulador y la batería.

Las instrucciones de nuestros productos no pueden ser reproducidas ni distribuidas sin el consentimiento expreso y por escrito de Multiplex Modellsport GmbH & Co. KG, ya sea en forma impresa y/o por cualquier otro medio electrónico.

¡Familiarícese con su Kit!

Durante la producción, los kits de MULTIPLEX se someten a continuos controles de material. Esperamos que el contenido del kit sea de su agrado. Aun así, le rogamos, que compruebe que todas las piezas (según la lista de componentes) están incluidas antes de empezar a montar, ya que cualquier pieza que haya sido manipulada no podrá cambiarse. En caso de que en alguna ocasión una pieza esté defectuosa, estaremos encantados de corregir el defecto o remplazar la pieza una vez realizadas las comprobaciones pertinentes. Por favor, envíe la pieza a nuestro Servicio Técnico, con el franqueo suficiente, incluyendo sin falta la hoja (formulario) de reclamación debidamente cumplimentada. Trabajamos constantemente en la evolución técnica de nuestros modelos. Nos reservamos el derecho de modificar el contenido del kit de construcción, tanto en su forma como en su tamaño, técnica, material o equipamiento en cualquier momento y sin previo aviso. Les rogamos que comprendan, que no se puedan hacer reclamaciones basándose en los datos, textos o imágenes, de este manual.

¡Atención!

Los modelos radio controlados, especialmente los aviones, no son juguetes en el sentido habitual de la palabra. Su montaje y manejo requieren de conocimientos técnicos, cuidado, esmero y habilidad manual, así como disciplina y responsabilidad.

Errores o descuidos durante la construcción y su posterior vuelo pueden conllevar a daños personales y materiales. Dado que el fabricante no tiene ninguna influencia sobre la correcta construcción, cuidado y uso, advertimos especialmente acerca de estos peligros.

Aviso:

¡El modelo tiene, al igual que cualquier otro avión, sus propios límites! Los picados o las maniobras sin sentido pueden acabar con el modelo. Tenga en cuenta: En estos casos no le ofreceremos ningún sustituto. Por tanto, sea muy cuidadoso a la hora de explorar sus límites. El modelo está diseñado para el propulsor que le recomendamos, solo de este modo se podrá montar sin esfuerzo y soportar las cargas sin daños.

El modelo RR está premontado y casi listo para volar. Antes de terminar y de volarlo, lea detenidamente las instrucciones de montaje y siga sin falta las advertencias y los consejos acerca de la seguridad.

Para completar el modelo y poder volar, solo necesita un receptor y una batería para el motor. Por favor, consulte el manual de instrucciones para ver los productos que nosotros le recomendamos y nuestro catálogo actual o la página web de Multiplex en www.multiplex-rc.de para la emisora, el cargador, etc.

Lista de piezas

Nº	Cant.	Denominación	Material	Medidas
1	1	Instrucciones de montaje		
3*	1	Fuselaje premontado*	Elapor espumado	Pieza terminada
5*	1	Ala izquierda	Elapor espumado	Pieza terminada
6*	1	Ala derecha	Elapor espumado	Pieza terminada
7+8	1	Cola	Elapor espumado	Pieza terminada
30	50	Lastre	Bola metálica	Ø4mm / 15g
32	1	Lastre	Bola metálica	Ø13mm / 9 g
20	2	Velcro lado ganchos	Plástico	25 x 60 mm
21	2	Velcro lado velours	Plástico	25 x 60 mm
28	1	Llave hexagonal	Metal	SW

* con 4 servos **Nano-S** (UNI) montados incl. articulación completa de los timones, motor **PERMAX BL-O 2816-0900**, regulador **MULTIcont BL-20 SD**, hélice plegable **9x6"** montada.

1. Elementos RC en el modelo / Otros accesorios

Equipo recomendado:

Receptor MULTIPLEX, a partir de RX-5 light M-LINK

Referencia **5 5808**

o Receptor RX-5 M-LINK compatible con telemetría

Referencia **5 5817**

¡De este modo podrá usar también el módulo de telemetría y, por ejemplo, equipar su modelo con el altímetro/variómetro y el sensor de corriente (aguja electrónica del depósito)!

Baterías recomendadas

Batería principal Li-BATT BX 3/1-950 (M6)

Referencia **15 7321**

Pegamento:

Zacki ELAPOR® 20gr.

Referencia **59 2727**

Zacki ELAPOR® Super liquid 10gr.

Referencia **59 2728**

Cargador HiTEC Multicharger X1 AC Plus, con

fuentes de alimentación AC/DC 100-240V/10-18V 6,0A

Referencia **114 118**

Aviso importante:

¡Este modelo no es de Styropor™! Por tanto, no debe usar cola blanca, poliuretano o Epoxy para las uniones. Estos pegamentos solo producen una unión superficial y que se despegará fácilmente. Utilice exclusivamente pegamentos con base de cianocrilato de viscosidad media, preferentemente Zacki -ELAPOR® # 59 2727, que está optimizado para las partículas de ELAPOR® y un pegamento instantáneo compatible. Al utilizar Zacki-ELAPOR® podría ahorrarse el uso de activador. Sin embargo, si quiere utilizar otro pegamento y no desea prescindir del activador, deberá aplicarlos sobre el modelo en exteriores, por razones de seguridad. Cuidado al trabajar con pegamentos a base de cianocrilato. Estos pegamentos fraguan en cuestión de segundos, y por este motivo no deben entrar en contacto con los dedos u otras partes del cuerpo. ¡No olvide usar gafas para proteger sus ojos!
¡Mantener lejos de los niños! En algunos puntos también puede usarse cola termo-fusible. ¡Se lo advertiremos adecuadamente en las instrucciones!

Trabajar con Zacki ELAPOR®

Zacki ELAPOR® ha sido desarrollado específicamente para el pegado de nuestros modelos de espuma fabricados con ELAPOR®

Para que el pegado sea óptimo, debe respetar los siguientes puntos:

- Ante todo, al pegar grandes superficies le recomendamos dejar secar las piezas durante 24 horas.
- El activador tan solo debería usarse para fijaciones puntuales. Aplique un poco de activador en uno de los lados.
- Deje que se ventile el activador durante unos 30 segundos aproximadamente.
- Para un pegado óptimo, lije suavemente la superficie con un papel de lija (grano tipo 320).
- Una superficie humedecida con muy poca agua acelera el endurecimiento del pegamento y puede evitarle la utilización de activador. Para ello, use un paño o una esponja húmeda para aplicar el agua a la parte opuesta a la que haya aplicado el pegamento.

¿Se dobló? – ¡No pasa nada!. En caso de que algo se haya doblado, por ejemplo durante el transporte, se puede volver a enderezar. El ELAPOR® se comporta como si fuse metal. Si lo dobla un poco en el sentido contrario, el material vuelve a su estado normal, manteniendo la forma. Por supuesto, todo tiene un límite - ¡No lo fuerce demasiado”

¿Se dobló? – ¡Ya está!. Si quiere pintar su modelo, aplique una ligera capa de imprimación MPX Primer # 602700, como si limpiase su modelo. Bajo ningún concepto debe aplicar gruesas capas o de manera irregular, podría estropear su modelo. ¡Se torcerá, se volverá pesado y a menudo hasta frágil! Con una pintura mate conseguirá los mejores resultados.

Le recomendamos las pinturas de nuestro surtido de sprays ELAPOR® Color # 60 2701 - # 60 2712 (necesita imprimación con MULTIPrimer # 60 2700),

Características técnicas:

	FunGlider
Envergadura	1.300m.
Longitud total	800 mm.
Peso en orden de vuelo	Desde 590gr.
Superficie alar	Aprox. 20,5 dm ² (FAI)
Carga alar	desde 28,9 gr./dm ²

Funciones RC:

Alerones, profundidad, dirección, control del motor

El **centro de gravedad** se encuentra a unos **57 mm.** aprox. del borde de ataque del ala. La posición está marcada con pequeños abultamientos en la parte inferior del ala.

Nota: ¡Separe las ilustraciones del cuadernillo central!

1. Antes de comenzar el montaje

Antes de comenzar el montaje, compruebe el contenido de su RR. Le serán muy útiles las **Img. 1+2** y la lista de partes.

2. Instalación del equipo RC

Con la ubicación de los componentes se consigue ubicar el centro de gravedad en su lugar correcto. El equilibrado final se logra aplicando bolas de lastre en los agujeros del estabilizador vertical.

El receptor (RX) **M-LINK** se fija en la zona libre en el suelo del fuselaje, tras los servos. La antena se pasa por la abertura de ventilación y se fija con cinta adhesiva. Bajo el regulador, en la parte delantera, se fija la batería principal **Li-BATT FX 3/1 950** usando velcro en la pared lateral del

fuselaje. Ordene un poco el cable y use, por ejemplo, cola caliente o cinta adhesiva para fijarlo al lateral del fuselaje.

Img. 3

Nota: Ya que el adhesivo del velcro no es lo mejor para una superficie de espuma, le recomendamos que aplique además de éste un poco de cola caliente o Zacki ELAPOR®.

3. Palas de la hélice

Apriete el tornillo hasta que las palas de la hélice no presenten juego alguno pero sin llegar a apretarlo tanto que no se plieguen fácilmente.

Img. 4

4. Primera prueba del motor

Nota: ¡Conecte el conector batería/regulador, solo si su emisora está encendida y ha comprobado que el mando que controla el motor está en posición de apagado (OFF)!

Compruebe el correcto sentido de giro del motor usando la batería principal y su emisora. En la dirección de vuelo, el eje del motor debe girar en el sentido de las agujas del reloj (hacia la derecha). Si no es el caso, intercambie dos cables cualesquiera de los tres que van al motor.

5. Los alerones de los servos

Del servo justo 2 dientes hace adelante respecto a la carcasa (visto en un espejo). Este ajuste posibilita el diferencial mecánico de los alerones, siempre 54 que su emisora no disponga de recorrido (mezclador) electrónico. El diferencial se ajusta mecánicamente de tal modo que el recorrido de los timones sea mayor hacia arriba que hacia abajo.

Img. 5

6. Adaptar las alas al fuselaje

Una ahora las alas al fuselaje. Para desmontar las alas, use un dedo para empujar la lengüeta hacia adelante desde el borde de ataque del ala hasta que el engranaje quede abierto.

Img. 6

Nota: Más tarde, al utilizar el modelo, puede que el bloqueo de las alas quede suelto y puede mejorarse presionando firmemente para conseguir un mejor apriete con un diente más.

A modo de prueba, monte el estabilizador horizontal en el fuselaje. Para ello, deslice ambas mitades del estabilizador horizontal hasta que éstas se bloqueen.

Img. 7

Nota: Los estabilizadores, para desmontarlos, presione sobre la posición marcada con „X“ en el estabilizador **8** para soltar el bloqueo.

Img. 8

Nota: Compruebe que el estabilizador pueda moverse con facilidad. Puede que sea necesario presionar ligeramente la espuma de la parte frontal del estabilizador. Esto funciona mejor colocando las mitades del estabilizador con la parte frontal sobre el canto de la mesa, deslizándola hacia atrás y delante mientras se realiza presión, También puede usar una cuchilla para recortar un mínimo de espuma.

7. Control del modelo

Asegúrese de que el modelo está equilibrado y todos los componentes de radio control están bien montados y conectados. Compruebe el ajuste de los timones, el sentido de giro de los servos y la facilidad de movimiento de la mecánica de los timones. Asegúrese de que los cables de conexión no puedan ser alcanzados por el motor al girar o por los brazos de los servos (¡Fíjelos!) Vuelva a comprobar una vez el sentido de giro del motor, pero ahora con la hélice.

Img. 9

8. Recorridos de los timones (¡Valores indicativos!):

Para poder conseguir una maniobrabilidad adecuada del

modelo, se han de ajustar correctamente los recorridos de las superficies de mando. Los recorridos siempre se miden en el punto más bajo de los timones.

Alerones:	12 / 6 mm +/-
Timón de profundidad:	10 / 10 mm +/-
Dirección:	15 / 15 mm +/-
Spoiler:	14 mm (Alerones hacia arriba)

Compensación en profundidad:

Spoiler:	3,5 mm „abajo“
Motor:	1 mm „abajo“

El estabilizador horizontal se encuentra en posición neutra cuando a través de la abertura lateral del fuselaje se ve el prisionero allen. ¡Antes de apretar el prisionero, asegúrese de que el servo de profundidad está también en neutral!

Img. 10

Para la función “Spoiler” se pueden –para acortar el aterrizaje – poner hacia arriba los dos alerones. Al mismo tiempo se mezcla un correspondiente recorrido del timón de profundidad para mantener el modelo estable. Para ello se necesita una emisora con las correspondientes mezclas. Para más información consulte el manual de instrucciones de la emisora.

Advertencia: si se da alerón a la derecha, el alerón derecho visto hacia la dirección de vuelo se mueve hacia arriba.

Para la decoración propia le ofrecemos nuestro surtido de pinturas “ELAPOR® Color” # 60 2701 - # 60 2712“ (Necesita una imprimación con MULTIPrimer # 60 2700)

Encontrará consejos sobre pintado con sprays „ELAPOR® Color“ en nuestra página web, bajo el apartado FAQs.

9. Equilibrar el centro de gravedad.

Mediante la posición del regulador, las baterías y, en caso necesario, algo de lastre se ajusta el centro de gravedad. Este se encuentra a **57 mm.** del „borde del ala“ medidos en el fuselaje hacia atrás. La posición esta marcada con pequeños bultos en la parte inferior del ala. Sostenga el modelo con la punta de los dedos de modo que el morro apunte ligeramente hacia abajo.

El lastre adicional **30 / 32** se coloca en los huecos y se tapa con los adhesivos de la lámina decorativa,

Img. 11 +12

10. Preparativos al primer vuelo

Para su primer vuelo, espere siempre a un día en el que haga el menor viento posible. A menudo, las horas del atardecer son el mejor momento. Si no tiene experiencia en aeromodelismo, busque un ayudante experimentado. Lo más normal es que si lo intenta solo, no salga „muy bien“. Póngase en contacto con los clubes locales de aeromodelismo. Seguro que su distribuidor conoce su dirección. Antes del primer vuelo, ¡Es imprescindible hacer una prueba de alcance! ¡Cíñase para ello a las indicaciones del fabricante de su emisora!

La emisora y las baterías del avión han de estar recién y debidamente cargadas. Antes de encender la emisora, asegúrese de que el canal a emplear está libre, a no ser que vaya a utilizar un sistema 2,4 GHz.

Si tiene alguna duda, no despegue bajo ningún concepto. Haga que el servicio técnico autorizado por el fabricante

de su equipo de radio le revise toda la instalación (batería, interruptor, servos).

11. El primer vuelo ...

El modelo se lanza a mano (siempre en contra de la dirección del viento).

En los primeros vuelos, debería procurarse la ayuda de una persona experimentada. Una vez alcanzada la altura de seguridad, ajuste los timones utilizando los trims de la emisora, hasta que consiga que el modelo vuele recto y nivelado.

Cuando vuele a una altura considerable con su modelo motorizado, familiarícese con éste y vea como se comporta con el motor apagado. Simule en cada situación vuelos de aproximación a mayor altura para que le sea más sencillo el aterrizar una vez se agote la batería. Al principio, no intente describir virajes cerrados, especialmente cerca del suelo y durante el aterrizaje. Aterrice de manera segura y sea precavido para evitar roturas al aterrizar.

12. Vuelo en ladera

El vuelo en ladera es un tipo especialmente atractivo de vuelo con planeadores. Volar durante horas, colgados del viento, sin ayuda de tornos, es algo que brinda las experiencias más hermosas. Lo máximo es aprovechar las térmicas de la ladera. Lanzar el modelo, ir y venir sobre el valle, buscar térmicas, encontrarlas, subir haciendo círculos hasta donde alcanza la vista (¡cuidado, el modelo es pequeño!), volver a bajar el modelo haciendo acrobacias y comenzar de nuevo el juego es aeromodelismo en su máxima expresión. Gracias a su propulsión eléctrica el modelo puede volver a realizar trepadas aunque no haya corrientes ascendentes. El riesgo de dañar el modelo en un aterrizaje fuera de pista sobre el valle queda excluido de este modo.

13. Funcionamiento profesor/alumno

El FunGlider, gracias a sus nobles cualidades de vuelo y su gran autonomía, es un ideal para aprender a pilotar aviones. Con el stick sin cables profesor- alumno # **4 5183**, dos emisoras MULTIPLEX y un profesor experimentado, el alumno puede aprender a volar protegiendo el material. En poco tiempo, el alumno será capaz de controlar el modelo por sí solo.

Como emisora del alumno se pueden utilizar todas las emisoras que dispongan de tecnología 2,4 GHz M-LINK. Como emisoras de profesor son apropiadas todas las emisoras MULTIPLEX con conector multifunción DIN y funcionalidad de emisora de profesor, da igual si son 2,4 GHz M-LINK* o equipos de xx MHz. Según gustos, el profesor y el alumno pueden separarse incluso hasta 20 - 30 metros y ya no existen más obstáculos gracias a la ausencia de cables.

14. Simulador de vuelo

Aquí está nuestro truco para una diversión en vuelo sin problemas, para que no tenga que pagar ni un céntimo y, a pesar de ello, disfrutar de unos escenarios 3D impresionantes. MULTIPLEX le ofrece el simulador de vuelo de altas prestaciones MULTIfight.

Usted tiene la posibilidad de probar distintos modelos de helicópteros y aviones MULTIPLEX de manera completa y realista antes de decidir su compra.

Los escenarios 3D le muestran las escenas de un típico campo de vuelo.

El simulador de vuelo MULTIfight está a su disposición, sin coste, como descarga desde el sitio Web de MULTIPLEX (www.multiplex-rc.de)

Podrá controlar el simulador utilizando un joystick, un mando de juegos o con una emisora RC mediante el interface. Resulta especialmente cómodo para los propietarios de una MULTIPLEX M-LINK, quienes podrán controlar, sin cables, su modelo desde el PC con el stick MULTIfight.

Con MULTIfight podrá afinar su destreza en vuelo sin tener que poner en riesgo alguna cosa. Todos los modelos tienen un comportamiento en vuelo muy próximo a la realidad que le permitirán probar situaciones de vuelo especiales como: Pérdidas de alimentación, torques, corregir/evitar entradas en pérdida.

15. Seguridad

La seguridad es el primer mandamiento del aeromodelismo.

El seguro de responsabilidad civil es algo obligatorio. En caso de que vaya a entrar en un club o una asociación, puede realizar la gestión del seguro por esa vía. Preste atención a los aspectos cubiertos por el seguro (aviones con motor).

Mantenga siempre los modelos y la emisora en perfecto estado.

Infórmese acerca de las técnicas de carga de las baterías que vaya a utilizar. Utilice las medidas de seguridad más lógicas que estén disponibles. Infórmese en nuestro catálogo principal o en nuestra página Web www.multiplexrc.de

Los productos MULTIPLEX son el resultado práctico de la práctica de experimentados pilotos de radio control. ¡Vuele responsablemente! Realizar pasadas por encima de las cabezas de la gente no es una demostración de saber hacer, los que realmente saben no necesitan hacer eso. Llame la atención a otros pilotos, por el bien de todos, si se comportan de esta manera. Vuele siempre de manera que no se ponga a nadie en peligro, ni a Usted, ni a otros. Recuerde que hasta el equipo de radio control más puntero puede verse afectado por interferencias externas. Haber estado exento de accidentes durante años, no es una garantía para el siguiente minuto de vuelo.

Antes de cada despegue compruebe el correcto asiento de la batería, las alas y los estabilizadores. ¡Compruebe también el funcionamiento de los timones!

Nosotros, el equipo MULTIPLEX, deseamos que disfrute del montaje y posterior vuelo y que obtenga el mayor éxito y satisfacción.

MULTIPLEX Modellsport GmbH & Co. KG

⚠ Estas instrucciones forman parte del producto. Contienen información muy importante y recomendaciones de seguridad. Téngalas siempre al alcance de la mano y entréguelas si vende el producto a un tercero.

1. INTRODUCCIÓN

Los motores sin escobillas PERMAX se diseñan con la mayor precisión, para satisfacer las más altas exigencias de calidad de los modelistas. Optimizados en peso, de gran eficiencia, alto par y extrema longevidad, los motores sin escobillas PERMAX son la elección correcta para propulsar modelos RC.

2. DATOS TÉCNICOS

Modelo:	BL-O 2816-0900
#	33 3112
Rpms/V	900
Elementos NiXX / LiPo:	7 - 14 / 2S - 4S
Rango óptimo de trabajo:	10 A – 14 A
Corriente máx. durante 15 seg.	18 A
∅ del eje:	4 mm
Diámetro:	28 mm
Longitud:	31 mm
Peso:	72 g
Potencia máxima:	200 W
Revoluciones máximas:	15.000 Umin⁻¹
Temperatura máx. de la carcasa:	65° C
Fijación:	∅ 19 / 16 mm / 4 x M3

El motor sin escobillas PERMAX BL-O 2816-0900 se han concebido para ser usados con modelos 3D de hasta 500 gr. de peso en orden de vuelo, acrobáticos de hasta 800 gr., entrenadores de hasta 1300 gr. y veleros de hasta 2000 gr.

3. CONSEJOS DE SEGURIDAD

- Lea las instrucciones antes de ponerlo en marcha
- Antes de cada uso debe comprobar que tanto la hélice como el motor están bien sujetos.
- Conecte la batería al regulador solo si ha encendido previamente el equipo de radio y comprobado que el mando asignado al motor está en posición "OFF".
- Nunca haga funcionar el motor en su mano.
- Respete la profundidad de apriete máxima permitida al instalar el motor.
- Antes de conectar el motor, debe retirar todos los posibles obstáculos que estén en la zona de giro de la hélice y que puedan ser absorbidos.
- Proteja el motor de la suciedad y humedad.
- Asegúrese de que ningún cuerpo extraño pueda caer en el motor.
- Mientras esté funcionando el motor, no se coloque delante ni en la zona de giro de la hélice.
- No sobrepase el número máximo de revoluciones ni del motor ni de la hélice.

- Detenga el motor tan pronto como aparezcan vibraciones: antes de intentar volverlo a arrancar deberá aclarar el motivo de su aparición y solucionarlo, p.ej., equilibrando la hélice.
- Nunca conecte un motor sin escobillas PERMAX directamente a la batería o fuente de alimentación ya que se estropeará.

4. NOTAS SOBRE SU FUNCIONAMIENTO

Los motores PERMAX requieren un regulador sin sensores para motores sin escobillas. Si el motor girase en sentido contrario al deseado, intercambie la conexión de dos de los tres cables del motor, desconectando la batería para evitar cortocircuitos.

No fuerce los cables del motor, ni los doble demasiado, y evite que vibren.

No acorte los cables de conexión del lado del motor, desuelde los conectores si desea utilizar un tipo distinto.

Procure la mejor ventilación posible del motor y regulador durante el vuelo. La carga máxima del motor solo se soporta durante un corto espacio de tiempo, máximo 15 segundos. En ningún momento la temperatura de la carcasa debe superar los 65° C.

Para cuidar de sus rodamientos y evitar las vibraciones, utilice siempre hélices que estén bien equilibradas.

5. NOTAS SOBRE EL MANTENIMIENTO

Los motores sin escobillas apenas requieren mantenimiento. Una menor carga de trabajo implica una mayor vida útil:

Proteja su motor de la suciedad y el polvo, especialmente los rodamientos. Unos rodamientos sucios pueden agarrotarse.

Aplique regularmente un poco de aceite en los rodamientos. No sumerja el motor en agua o disolventes.

6. CONSEJOS PARA ELEGIR MOTOR

La elección del motor y la configuración de la hélice ha de hacerse dependiendo del tipo de modelo, o del tipo de vuelo, el peso total y la velocidad de vuelo del modelo.

Como base para elegir los componentes le recomendamos:

- Aprox. 100 Vatios/Kilo de potencia para un velero.
- Aprox. 150 Vatios/Kilo para un entrenador
- Aprox. 250 Vatios/Kilo para un modelo acrobático
- Aprox. 400 Vatios/Kilo para un modelo acrobático/3D

Dependiendo del peso total y el tipo del modelo se puede calcular la potencia necesaria. Se puede calcular el consumo dividiendo la potencia absorbida por la tensión de la alimentación. $\rightarrow I [A] = P [W] / V [V]$

Como punto de partida se ha de tomar como voltaje o tensión de alimentación el 90% de la tensión nominal de la batería, para un elemento de níquel 1,1 voltio, para uno LiPo 3,3 V.

Como orientación para la elección de la hélice apropiada puede consultar los siguientes esquemas. El tamaño de la hélice influirá directamente en el consumo y depende del voltaje de alimentación.

Debe tener en cuenta que un modelo acrobático o entrenador a uno para vuelo 3D (que vuelan relativamente más lentos pero con un mayor empuje) necesitará una hélice totalmente distinta a un modelo que deba volar más veloz.

En los modelos relativamente más lentos, generalmente, son apropiadas las hélices con una relación diámetro / paso (D/P) de hasta 2:1 (más o menos una 7" x 4" o 8" x 4").

Los aviones que han sido diseñados para obtener las mayores velocidades necesitan una hélice con una relación de hasta 1:1 (Por ejemplo, 5" x 5"). Alcanzará el mayor empuje estático con una relación de 2:1, y la mayor velocidad con una relación de 1:1.

¡No olvide comprobar que el equipamiento seleccionado no supera el régimen máximo de giro de la hélice y el motor!

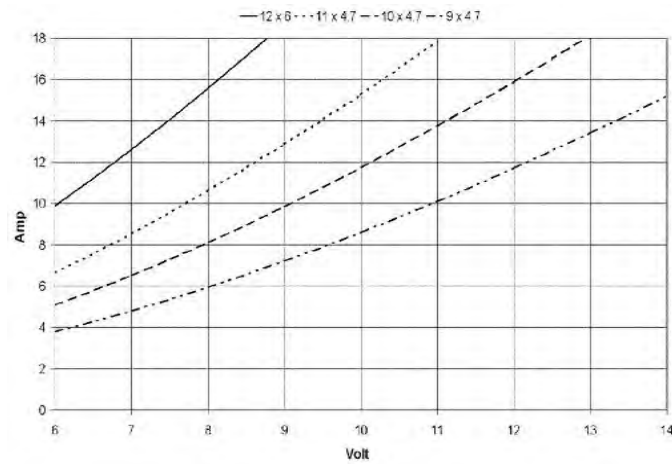
Ejemplo: Configuración del sistema de propulsión de un modelo acrobático con un peso total de aprox. 1,0 Kg., y utilizando el PERMAX BL-O 2816-0900

Con el peso de 1,0 Kg. en orden de vuelo y el tipo de modelo se calcula que la potencia necesaria es de unos (1,0 Kg. x 200 W/Kg.) 150 vatios.

Supongamos que desea utilizar su modelo con una batería de 3 elementos LiPo en serie (90% de la tensión nominal de 3,7 V/elemento x 3 elementos →) con 9,9 voltios. Con esta alimentación se deduce que el consumo es de unos (150 vatios / 9,9 voltios →) ca. 15,1 A.

Ya que se trata de un modelo que vuela relativamente lento, utilice una hélice con una relación D/P de aprox. 2:1. Esto quiere decir que necesitará una hélice de 10" x 4,7" aproximadamente.

Aun así, mida las revoluciones y el consumo, poniendo el motor a todo gas bajo carga. Un consumo excesivo puede dar lugar a un calentamiento severo del motor.




7. GARANTÍA

Aplicamos para nuestros productos la garantía legalmente establecida en cada momento. En caso necesario, diríjase al distribuidor autorizado donde haya comprado el producto para reclamar la garantía.

La garantía no cubrirá los posibles desperfectos ocasionados por:


- Manejo inadecuado (p. ej. Sobrecalentamiento), conexiones erróneas o inversión de polaridad
- Uso de accesorios no originales de MULTIPLEX
- Daños ocasionados por el usuario con y sin intención de causarlos
- Desgaste por el uso
- Funcionamiento fuera de los márgenes técnicos especificados
- Modificaciones / reparaciones efectuadas por otras personas distintas a MULTIPLEX o los servicios técnicos autorizados por MULTIPLEX → Use nuestros servicios para las reparaciones

8. DECLARACIÓN DE CONFORMIDAD CE

El dispositivo ha sido probado según las siguientes normas armonizadas de la Unión Europea: Por tanto, posee un producto que ha sido diseñado para cumplir con las regulaciones respecto la operatoria segura de dispositivos de la Unión Europea. 

Si lo necesita, puede solicitar esta declaración de conformidad a MULTIPLEX Modellsport GmbH & Co.KG.

9. NOTAS SOBRE EL RECICLADO

Los dispositivos electrónicos señalizados con una papelera bajo una cruz, no deben ser arrojados a la basura normal, sino que se han de depositar en un contenedor para su reciclaje. 

En los países de la UE (Unión Europea) los dispositivos eléctricos-electrónicos no deben ser eliminados arrojándolos en el cubo de la basura doméstica. (WEEE - Es el acrónimo de Reciclado de equipos eléctricos y electrónicos en inglés. Directiva CE/96/2002). Seguro que dispone en su comunidad, o en su población, de un punto de reciclado donde depositar estos dispositivos cuando no le sean útiles. Todos los dispositivos serán recogidos gratuitamente y reciclados o eliminados de manera acorde a la normativa.

¡Con la entrega para el reciclado de sus antiguos aparatos, contribuirá enormemente al cuidado del medio ambiente!

Zubehör / Accessories:

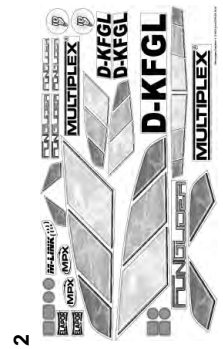
Artikel-Nr.	Bezeichnung	Designation	Lfd.	Stück
# 72 4801	Dekorbogen Funglider	Decal Funglider	2	1
# 22 4285	Rumpfsatz	Fuselage set	3, 4	2
(# 68 3112) 5 St.	Rumphälften links, rechts	Fuselage shell L./H./R.H.	9	1
(# 68 3112) 5 St.	Seitenleitwerk	Fin	20	2
(# 70 3457) 2 St.	Klebband Plizkopf 25x60mm	Velcro tape, hook 25x60mm	21	2
(# 70 3457) 2 St.	Klebband Velours 25x60mm	Velcro tape, loop 25x60mm	22	1
(# 70 3457) 2 St.	Ruderhorn „Twin“	Control surface horn „Twin“	23	1
(# 70 3457) 2 St.	Kardanbolzen Ø 6x8mm	Swivel barrel Ø 6x8mm	24	2
(# 70 3455) 2 St.	Inbus-Gewindestift M3x3mm	Allen-head grub screw M3x3mm	25	1
(# 70 3455) 2 St.	Gestängenschluss Ø 6mm	Swivel pushrod connector	26	1
(# 70 3455) 2 St.	U-Scheibe M2	Washer M2	27	1
(# 70 3455) 2 St.	Mutter M2	Nut M2	29	2
	Senkschraube M2x10mm	Countersunk screw M2x10mm	30	50
	Trimmgewicht Ø 4mm	Trim ballast Ø 4mm	32	1
	Trimmgewicht Ø 13mm	Trim ballast Ø 13mm	33	1
	Holmfüllstück	Spar in-fill-piece	34	2
	Kabelhalter	Cable holder	40	1
	Rumpfrahmen (grau)	Fuselage frame (grey)	42	1
(# 8 5086)	Rumpfvorverkleidung mit Motorspant (grau)	Fuselage cover with motor mount (grey)	43	2
	Servorahmen „Nano“ stehend	Servo frame „Nano“ upright	46	1
	HLW Lagergehäuse	Bearing housing (elevator)	47	1
	HLW Lagerdeckel	Bearing cover (elevator)	50	1
	HLW Hebel	Bell crank (elevator)	63	1
	Bowdenzugrohr HR	Bowdentube elevator	64	1
	Bowdenzugrohr SR	Bowdentube rudder	61	1
	Stahndraht für HR m. Z. Ø 0.8x535mm	Pre-formed pushrod, elevator Ø 0.8x535mm	62	1
	Stahndraht für SR m. Z. Ø 0.8x565mm	Pre-formed pushrod, rudder Ø 0.8x565mm	60	1
	Rumpf-Verstärkungsrohr	Fuselage reinforcement tube	65	1
	GFK-Stab Ø1,3x650mm	GRP rod		
# 22 4275	Tragflächensatz	Wings set	5, 6	2
(# 70 3457) 2 St.	Tragfläche links, rechts	Wing panel L./H./R.H.	22	2
(# 70 3457) 2 St.	Ruderhorn „Twin“	Control surface horn „Twin“	23	2
(# 70 3457) 2 St.	Kardanbolzen Ø 6x8mm	Swivel barrel Ø 6x8mm	24	2
(# 68 2651) 50 St.	Inbus-Gewindestift M3x3mm	Allen-head grub screw M3x3mm	31	1
	Schraube M2,2x6,5mm	Screw M2,2x6,5mm	33	2
	Holmfüllstück	Spar in-fill-piece	35	2
	Querrudergestänge m.Z.	Pre-formed aileron pushrod	36; 37	2
	Servohutze links, rechts	Servo cover L./H./R.H.	38	2
	Aufkleber Servoabdeckung	Servo cover sticker	44	1
(# 82 6504) 2St.	Holmverbinder	Wing joiner	45	1
	Flächenarretierung	Wing catcher	60	2
	Holm Tragfläche	Fuselage reinforcement tube		



Artikel-Nr.	Bezeichnung	Designation	Lfd.	Stück
# 22 4288	Höhenleitwerksatz	Tailplane set		
	Höhenleitwerk links, rechts	Tailplane L./H./R.H.	7, 8	1
	HLW Steckung mit Achse	Connector with axis (elevator)	48	1
	HLW Steckung mit Arretierung	Connector with fitting (elevator)	49	1
# 22 4279	Rumpfdeckel (grau)	Fuselage decking (grey)	41	1
# 73 3492	Klappflüschraubenblatt 9x6“	Folding propeller blade 9x6“	95	2
# 73 3509	Spinner, Blatthalter, Mitnehmer	Propeller-driver-spinner set		
	Propellermittnehmer (grau)	Propeller driver	90	1
	Spinner (grau)	Spinner	91	1
	Mitnehmer mit Spannkonus Ø 4mm	Driver with clamping cone Ø 4mm	92	1
(# 33 2337) 1 St.	Stoppmutter M3	Self-locking nut M3	93	2
(# 68 2676) 10 St.	Zylinderschraube M3x18mm	Head screw M3x18mm	94	2
	Mutter M6	Nut M6	96	1
	U-Scheibe M6	Washer M6	97	1
	Zahnscheibe M6	Tooth lock washer M6	98	1
(# 68 2651) 50 St.	Schraube M2,2x6,5mm	Screw M2,2x6,5mm	99	2
# 33 3112	Motor PERMAX BL-O 2816-0900	Motor PERMAX BL-O 2816-0900		1
# 7 2232	Regler MULTIcont BL-20 SD	Controller MULTIcont BL-20 SD		1
# 15 7321	Akku LI-BATT FX 3/1-950 (M6)	Battery LI-BATT FX 3/1-950 (M6)		1
# 5 5817	Empfänger RX-5 M-LINK	Receiver RX-5 M-LINK		1
# 6 5120 x4	Servo Nano-S	Servo Nano-S		1
# 6 5119 x4	Servo Nano Pro MG	Servo Nano Pro MG		1
# 33 2130	Ersatzwelle Ø 4x45mm	Spare shaft Ø 4x45mm		1
# 8 2523	MULTIcharger L-703 EQU	Multicharger L-703 EQU		1
# 1 5300	Fernsteuerung SMART SX (1+3)	Remote control SMART SX (1+3)		1
# 1 5301	Fernsteuerung SMART SX (2+4)	Remote control SMART SX (2+4)		1
# 4 5130	Sender COCKPIT SX M-LINK classic	Transmitter COCKPIT SX M-LINK classic		1
# 4 5131	Sender COCKPIT SX M-LINK elegance	Transmitter COCKPIT SX M-LINK elegance		1
# 4 5132	Sender COCKPIT SX M-LINK action	Transmitter COCKPIT SX M-LINK action		1



72 4801 Funglider
Dekorbogen/ Decal sheet/
Planché de décoration



22 4285
Rumpf/ Fuselage/ Fuselage



3, 4
x2
Rumpfhälften links/ rechts
Fuselage shell L./R.H.
Moitié de fuselage gauche, droite

20
x3
Klebband Plizkopf 25x60mm
Velcro tape, hook
Bande Velcro côté crochets

22
Ruderhorn „Twin“
Control surface horn „Twin“
Guignol

24
x2
Inbus-Gewindestift M3x3mm
Allen-head grub screw
Vis six pans creux

26
U-Scheibe M2
Washer
Rondelle

30
x50
Trimmgewicht Ø 4mm
Trim ballast
Lest

34
x2
Kabelhalter
Cable holder
Support de câbles

40
Rumpfrahmen (grau)
Fuselage frame (grey)
Carénage de fuselage (gris)

42
Rumpfverkleidung mit Motorspant (grau)
Fuselage cover with motor mount (grey)
Carénage de fuselage (gris) avec pare-feu

43 (# 8 5086)
x2
Servorahmen „Nano“ stehend
Servo mount „Nano“, upright
Cadre servo „Nano“ vertical

46
HLW Lagergehäuse
Bearing housing (elevator)
Compartiment pour levier de renvoi

47
HLW Lagerdeckel
Bearing cover (elevator)
Couvercle pour compartiment levier

50
HLW Hebel
Bell crank
Lever profondeur

60
Rumpf-Verstärkungsrohr
Fuselage reinforcement tube
Tube de renfort fuselage

61
Stahldraht für HR m. Z. Ø 0,8x535mm
Pre-formed pushrod, elevator
Tringle pour profondeur avec embout en Z.

62
Stahldraht für SR m. Z. Ø 0,8x565mm
Pre-formed pushrod, rudder
Tringle pour dérive avec embout en Z.

21
x3
Klebband Velours 25x60mm
Velcro tape, loop
Bande Velcro côté velours

23
Kardanbolzen Ø 6x8mm
Swivel barrel
Rotule de fixation

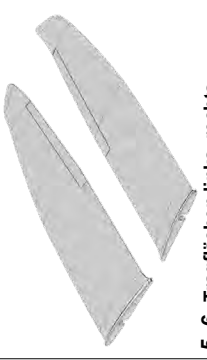
25
Gestängenschluss Ø 6mm
Swivel pushrod connector
Pièce de fixation de tringle

29
x2
Senkschraube M2x10mm
Countersunk screw
Vis

33
Holmfüllstück
Spar in-fill piece
Pièce de remplissage de tube

65
x2
GFK-Stab Ø 1,3x650mm
GRP rod
Tube fibre

72 4275
Tragflächen/ Wings/ Ailes



5, 6
x2
Tragflächen links, rechts
Wing panel L./R.H.
Ailes gauche, droite

22
x2
Ruderhorn „Twin“
Control surface horn „Twin“
Guignol

23
x2
Kardanbolzen Ø 6x8mm
Swivel barrel
Rotule de fixation

24
x2
Inbus-Gewindestift M3x3mm
Allen-head grub screw
Vis six pans creux

26
U-Scheibe M2
Washer
Rondelle

31
Schraube M2,2x6,5mm
Screw
Vis

33
x2
Holmfüllstück
Spar in-fill piece
Pièce de remplissage de tube

35
x2
Querrudergestänge m. Z. Ø 1x70mm
Pre-formed aileron pushrod
Tringle pour aileron avec embout Z.

36, 37
Servohutze links, rechts
Servo cover L./R.H.
Couvercle de servo gauche, droite

38
x2
Aufkleber Servoabdeckung
Servo cover sticker
Autocollant de compartiment servo

44
Holmverbinder
Wing joiner
Clé d'aile

45
Flächenarretierung
Wing catcher
Système de fixation d'aile

60
x2
Holmrohr
Spar tube
Tube de clé d'aile

22 4288
Höhenleitwerkssatz/
Tailplane Set/
Kit de profondeur



7, 8
Höhenleitwerk L+R
Elevator L./R.H.
Profondeur

48
HLW Steckung mit Achse
Connector with axis (elevator)
Fixation profondeur avec axe

49
HLW Steckung mit Arretierung
Connector with fitting (elevator)
Fixation profondeur avec axe

22 4279
Rumpfdeckel/ Fuselage decking/
Carénage de fuselage

41
grau
grey
gris

73 3492
Klappflüschraubenblatt/
Folding propeller blade/
Pales d'hélice repliable

95
1 Paar
1 pair
1 paire

73 3509
Spinner, Blatthalter, Mitnehmer/
Propeller-driver- spinner set/ Hélice, entraîneur et cône

90
Propellermitnehmer (grau)
Propeller boss (grey)
Entraîneur d'hélice (gris)

91
Spinner (grey)
Spinner (grey)
Cône (gris)

92
Mitnehmer mit Spannkonus Ø 40
Driver with clamping cone
Entraîneur avec axe de serrage

93
x2
Stopmmutter M3
Self-locking nut
Ecrou autobloquant

94
x2
Zylinderschraube M3x18mm
Head screw
Vis tête cylindrique

96
U-Scheibe M6
Washer
Rondelle

97
Zahnschneibe M6
Shakeproof washer
Rondelle dentée

33 3112
Motor PERMAX BL-O 2816-0900/
Motor/ Moteur



7 2232
Regler MULTICONT BL-20 SD/
Controller/ Variateur



63
Bowdenzugrohr HR
Bowdentube elevator
Gaine de tringle

64
Bowdenzugrohr SR
Bowdentube rudder
Gaine de dérive

15 7321
Akku Li-BATT FX 31-950 (M6)
Battery/ Akku



