

# Acro Master



Baukasten / kit

# 21 4215

**MULTIPLEX**<sup>®</sup>

<b>D</b>	<i>Bauanleitung</i>	3 ... 8
<b>F</b>	<i>Notice de construction</i>	9 ... 14
<b>GB</b>	<i>Building instructions</i>	15 ... 28
<b>I</b>	<i>Istruzioni di montaggio</i>	29 ... 34
<b>E</b>	<i>Instrucciones de montaje</i>	35 ... 34

*Ersatzteile / Replacement parts* **24**

## **D** Sicherheitshinweise

- ☺ Prüfen Sie vor jedem Start den festen Sitz des Motors und der Luftschraube - insbesondere nach dem Transport, härteren Landungen sowie Abstürzen. Prüfen Sie ebenfalls vor jedem Start den festen Sitz und die richtige Position der Tragflächen auf dem Rumpf.
- ☺ Akku erst einstecken, wenn Ihr Sender eingeschaltet ist und Sie sicher sind, daß das Bedienelement für die Motorsteuerung auf "AUS" steht.
- ☺ Im startbereiten Zustand nicht in den Bereich der Luftschraube greifen. Vorsicht in der Luftschraubendrehebene - auch Zuschauer zur Seite bitten!
- ☺ Zwischen den Flügeln die Motortemperatur durch vorsichtige Fingerprobe prüfen und vor einem Neustart den Motor ausreichend abkühlen lassen. Die Temperatur ist richtig, wenn Sie den Motor problemlos berühren können. Insbesondere bei hohen Außentemperaturen kann dieses bis zu 15 Minuten dauern.
- ☺ Denken Sie immer daran: Niemals auf Personen und Tiere zufliegen.

## **F** Conseils de sécurité

- ☺ Avant chaque décollage, vérifiez la fixation du moteur et de l'hélice, notamment après le transport, après les atterrissages violents et après un "Crash". Vérifiez également, avant chaque décollage la fixation ainsi que le positionnement de l'aile par rapport au fuselage.
- ☺ Ne branchez l'accu de propulsion que si vous êtes sûr que votre émetteur est allumé et que l'élément de commande moteur est en position "ARRET".
- ☺ Ne mettez pas vos doigts dans l'hélice! Attention à la mise en marche, demandez également aux spectateurs de reculer.
- ☺ Entre deux vols, vérifiez en posant un doigt dessus, la température du moteur, laissezle refroidir suffisamment avant le prochain décollage. La température est correcte si vous pouvez maintenir votre doigt ou votre main sur le moteur. Le temps de refroidissement peut varier jusqu'à 15 minutes s'il fait particulièrement chaud.
- ☺ Pensez-y toujours: ne volez jamais vers ou au-dessus des personnes ou des animaux.

## **GB** Safety notes

- ☺ Before every flight check that the motor and propeller are in place and secure - especially after transporting the model, and after hard landings and crashes. Check also that the wing is correctly located and firmly secured on the fuselage before each flight.
- ☺ Don't plug in the battery until you have switched on the transmitter, and you are sure that the motor control on the transmitter is set to "OFF".
- ☺ When the model is switched on, ready to fly, take care not to touch the propeller. Keep well clear of the propeller disc too, and ask spectators to stay back.
- ☺ Allow the motor to cool down after each flight. You can check this by carefully touching the motor case with your finger. The temperature is correct when you can hold your finger on the case without any problem. On hot days this may take up to 15 minutes.
- ☺ Please keep in mind at all times: don't fly towards people or animals.

## **I** Note di sicurezza

- ☺ Prima di ogni decollo controllare che il motore e la eliche siano fissati stabilmente - specialmente dopo il trasporto, atterraggi duri e se il modello è precipitato. Controllare prima del decollo anche il fissaggio e la posizione corretta delle ali sulla fusoliera.
- ☺ Collegare la batteria solo quando la radio è inserita ed il comando del motore è sicuramente in posizione "SPENTO".
- ☺ Prima del decollo non avvicinarsi al campo di rotazione della eliche. Attenzione alla eliche in movimento - pregare che eventuali spettatori si portino alla dovuta distanza di sicurezza!
- ☺ Tra un volo e l'altro controllare cautamente con le dita la temperatura del motore e farli raffreddare sufficientemente prima di ogni nuovo decollo. La temperatura è giusta se si possono toccare senza problemi. Specialmente con una temperatura esterna alta questo può durare fino a 15 minuti.
- ☺ Fare attenzione: Non volare mai nella direzione di persone ed animali.

## **E** Advertencias de seguridad

- ☺ Compruebe antes de cada despegue que el motor y la hélice estén fuertemente sujetados, sobretodo después de haberlo transportado, de aterrizajes más fuertes así como después de una caída. Compruebe igualmente antes de cada despegue que las alas estén bien sujetas y bien colocadas en el fuselaje.
- ☺ Conectar la batería, cuando la emisora esté encendida y Usted esté seguro que el elemento de mando para el motor esté en "OFF".
- ☺ No meter la mano en la zona inmediata a la hélice cuando el avión esté a punto de despegar. ¡Cuidado con la zona de la hélice! ¡Pedir a los espectadores que se aparten!
- ☺ Entre los vuelos hay que comprobar cuidadosamente la temperatura del motor con el dedo y dejar que el motor se enfríe antes de volver a despegar. La temperatura es correcta, si puede tocar el motor sin problemas. Sobretodo en el caso de temperaturas del ambiente muy altas, esto puede tardar unos 15 minutos.
- ☺ Recuerde: No volar nunca hacia personas o animales.

### Machen Sie sich mit dem Bausatz vertraut!

MULTIPLEX - Modellbaukästen unterliegen während der Produktion einer ständigen Materialkontrolle. Wir hoffen, dass Sie mit dem Baukasteninhalt zufrieden sind. Wir bitten Sie jedoch, alle Teile (nach Stückliste) **vor** Verwendung zu prüfen, da **bearbeitete Teile vom Umtausch ausgeschlossen sind**. Sollte ein Bauteil einmal nicht in Ordnung sein, reklamieren sie bitte den Baukasten bei Ihrem Fachhändler, er ist Ihr erster Ansprechpartner. Nach Prüfung sendet er das Teil oder den Baukasten an unsere Qualitätssicherung. Es werden nur Reklamationen mit Kaufbeleg und Fehlerbeschreibung bearbeitet.

Wir arbeiten ständig an der technischen Weiterentwicklung unserer Modelle. Änderungen des Baukasteninhalts in Form, Maß, Technik, Material und Ausstattung behalten wir uns jederzeit und ohne Ankündigung vor. Bitte haben Sie Verständnis dafür, dass aus Angaben und Abbildungen dieser Anleitung keine Ansprüche abgeleitet werden können.

### Achtung!

**Ferngesteuerte Modelle, insbesondere Flugmodelle, sind kein Spielzeug im üblichen Sinne. Ihr Bau und Betrieb erfordert technisches Verständnis, ein Mindestmaß an handwerklicher Sorgfalt sowie Disziplin und Sicherheitsbewusstsein. Fehler und Nachlässigkeiten beim Bau und Betrieb können Personen- und Sachschäden zur Folge haben. Da der Hersteller keinen Einfluss auf ordnungsgemäßen Zusammenbau, Wartung und Betrieb hat, weisen wir ausdrücklich auf diese Gefahren hin.**

### Zusätzlich erforderlich:

Z.B.	MULTIPLEX Empfänger <i>Micro IPD</i>	35 MHz A-Band	Best.-Nr.	<b>5 5971</b>
	alternativ	40 MHz	Best.-Nr.	<b>5 5972</b>
oder	MULTIPLEX Empfänger <i>RX-7-Synth DS IPD</i>	35 MHz A	Best.-Nr.	<b>5 5885</b>
	MULTIPLEX Servo <i>Nano-S</i>	2 x erforderlich für Querruder	Best.-Nr.	<b>6 5120</b>
	<i>Tiny-S</i>	2 x erforderlich für Seite und Höhe	Best.-Nr.	<b>6 5121</b>
	Servo-Verlängerungskabel	2 x erforderlich für die Querruderservos	Best.-Nr.	<b>8 5031</b>

### **Antriebssatz: „AkroMaster“ HiMax HC 3516-1130**

Best.-Nr. **33 2631**

Inhalt: 1 Motor HC 3516 - 1130  
 1 Luftschraube 11x5,5" APC  
 1 Mitnehmer Ø 5 mm Spannzange  
 1 Controller z.B. Castle Creation Phoenix 45 A.

### Antriebsakku:

MULTIPLEX Antriebsakku z.B. LiBatt 2100 mAh - 3200mAh 3 Zellen (Balastbarkeit ca. 40A)

### Klebstoff: Sekundenkleber

Sekundenkleber (Cyanacrylatkleber = **CA**) mittel- und dickflüssig verwenden, kein Styropor-Sekundenkleber. Epoxy Klebstoffe geben eine zunächst subjektiv brauchbare Verbindung, jedoch platzt der harte Kleber bei Belastung von den Teilen ab. Die Verbindung ist nur oberflächlich. Weißleim ist völlig ungeeignet. Sehr gut ist jedoch die Klebung mit Heißleim = **HG**, besonders für die Servomontage geeignet.

### Werkzeuge:

Schere, Klängenmesser, Kombizange, lange Spitzzange, Kreuz- + Schlitzschraubendreher (für die Servohebelschrauben).

### Technische Daten:

Spannweite	1095 mm
Rumpflänge ü. a.	1150 mm
Fluggewicht ab	920 g
Tragflächeninhalt	36,6 dm <sup>2</sup>
Flächenbelastung (FAI) ab	25 g/dm <sup>2</sup>
RC-Funktionen	Seiten-, Höhen-, Querruder u. Motor

**Hinweis:** Bildseiten aus der Mitte der Bauanleitung herausheften!

### **Wichtiger Hinweis**

**Dieses Modell ist nicht aus Styropor™! Daher sind Verklebungen mit Weißleim oder Epoxy nicht möglich. Verwenden Sie nur Cyanacrylatkleber, vorzugsweise in Verbindung mit Aktivator (Kicker). Für alle Verklebungen verwenden Sie Cyanacrylatkleber = **CA** (Sekundenkleber) mittel- oder dickflüssig. Sprühen Sie bei Elapor® immer eine Seite mit Aktivator (Kicker) ein – lassen diesen abtrocknen bis die Fläche „trocken“ erscheint (ca. 2Minuten) und geben Sie auf die andere Seite den Cyanacrylatkleber an. Fügen Sie die Teile zusammen und positionieren Sie diese sofort.**

**Vorsicht beim Arbeiten mit Cyanacrylatklebern. Diese Kleber härten u.U in Sekunden, daher nicht mit den Fingern und anderen Körperteilen in Verbindung bringen. Zum Schutz der Augen unbedingt Schutzbrille tragen! Von Kindern fernhalten!**

## 1. Vor dem Bau

Prüfen Sie vor Baubeginn den Inhalt Ihres Baukastens. Dazu sind die **Abb. 1+2** und die Stückliste hilfreich.

**Hinweis:** Die Bowdenzüge liegen dem Baukasten in folgenden Längen bei und müssen teilweise angepasst werden:

2 Stück            Ø 3/2 x 480 mm Bowdenzugausserrohr  
2 Stück            Ø 2/1 x 500 mm Bowdenzuginnenrohr

## 2. Bowdenzugrohre vorbereiten

Die Bowdenzugausser- und Innenrohre werden zuerst auf folgende Längen zugeschnitten. Die Bowdenzüge dazu auf eine harte Unterlage legen und mit einem Klammernmesser umlaufend ankerben (hin und herrollen) - anschließend lassen sich diese einfach abbrechen.

### Ø 3/2 mm Bowdenzugausserrohre

**54** = 480 mm      **55** = 400 mm

### Ø 2/1 mm Bowdenzuginnenrohre

**56** = 500 mm      **57** = 420 mm

Die verbleibenden kurzen Reststücke werden nicht weiterverwendet!

**Abb. 03**

## 3. Bowdenzüge fertig machen

Die vorgearbeiteten Bowdenzüge zum Einkleben vorbereiten, das Innenrohr **56/57** in das Außenrohr **54/55** schieben und dort hinein den Stahldraht **52/53**. Die Teile **54,56 und 52** sind für das Seitenruder und die Teile **55,57 und 53** für das Höhenruder.

## 4. Rumpfteile vorbereiten

In die Seitenteile **3+4** die **Tiny-S** Servos für Seite und Höhe eingebaut. Die Servos in die "Nester" einstecken und an den Laschen mit einem Tropfen dickflüssigem CA oder Heißkleber fixieren. **Abb. 04**

Die Servohebelverlängerungen **43** werden insbesondere für die großen Ausschläge für den 3D Kunstflug benötigt. Aber auch für den „normalen“ Kunstflug haben sie einen Nutzen - die Löcher sind für die Z-gebogenen Bowdenzugdrähte passend. Zur Montage der Servohebelverlängerungen **43** entfernen Sie vom Originalhebel den Kragen um die Befestigungsschraube und verbinden die Teile nach **Abb. 05** mit der Schraube **49** und der Servoschraube. Die Schrauben mit Gefühl anziehen!

Die Rumpfteile sorgfältig plan auflegen, den Stahldraht (inkl. Bowdenzugrohren) mit der Z-Biegung in den Servoarm einhängen. Für „Normalkunstflug“ in das innerste Loch und für 3D Kunstflug in das äußerste Loch im Verlängerungshebel verwenden. In den vorgesehenen Kanal CA Kleber angeben. Überprüfen Sie nochmals, dass der Rumpf 100% gerade aufliegt. Kleben Sie nun in den Bowdenzug in den Kanal. **Abb. 06**

## 5. Motorträger einkleben

Die Motorträger **60** (2x) rechts und links mit CA Kleber in die Seitenteile einkleben. Achten Sie darauf, dass die Motorträger **60** formschlüssig in die Schaumteile passen, bevor Sie den Kleber angeben. **Abb. 7**

## 6. Haubenverschluß

Die Verschlußklammer **32** nach **Abb. 7** in die Seitenteile kleben.

## 7. Rumpf verkleben

Die Servokabel im Rumpf mit Klebeband so fixieren, dass sie beim Verkleben des Rumpfes nicht im Weg sind. Die Rumpfteile **3+4** "trocken" zusammensetzen und prüfen ob alles spannungsfrei paßt. Einseitig dickflüssigen CA Kleber angeben, den Rumpf zusammenfügen und ausrichten bevor der Kleber anzieht. Die-

ses dauert, je nach Luftfeuchte, einige 10 Sekunden. Halten Sie den Rumpf noch 2-3 Minuten in den Händen, kontrollieren Sie immer wieder ob der Rumpf noch gerade ist, weil der Kleber bis zum Aushärten mindestens diese Zeit braucht. **Abb. 08**  
Die Motorträgerstrebe **62** zwischen den Motorträgern plazieren (eine lange Spitzzange ist hier hilfreich) und mit CA Kleber sichern. **Abb. 09**

## 8. Höhenleitwerk vorbereiten

Die Höhenruderverbinder **46+47** auf einer ebenen Unterlage zusammen kleben. Die Teile dürfen zueinander keine Verwindung haben.

**Abb. 10**

Mit einem Klammernmesser Schlitz für die Scharniere **42** nach **Abb. 11+12** in das Leitwerk **12** und in die Ruder **13** schneiden.

Achten Sie darauf, dass die Schnitte miteinander fluchten und in der Mitte sind. **Abb 11+12**

Die Scharniere "trocken" einbauen und die Ruder auf Beweglichkeit und Position überprüfen. Das Leitwerk demontieren. Den Verbinder **46/47** zwischen die Höhenruderklappen **13** kleben. Dann die Scharniere auf ca. 1/4 einschieben, von beiden Seiten einer Scharnierhälfte CA Kleber angeben und die Scharniere sofort positionieren. Ggf. überschüssigen Kleber abwischen. Wenn die Klebverbindung an den Scharnieren ausgehärtet ist, wird das Leitwerk mit dem Ruder zusammen gesteckt. Jedoch auch hier zunächst die Scharniere nur 1/4 einstecken, von beiden Seiten an der Scharnierhälfte CA Kleber angeben und das Ruder sofort positionieren. Ggf. überschüssigen Kleber abwischen. **Abb. 13**

Den Gestängeanschluß montieren, die Mutter mit einem Tropfen Lack oder Kleber sichern. **Abb. 14**

## 9. Das Höhenleitwerk auf den Rumpf kleben

Das Leitwerk "trocken" auf den Rumpf passen und prüfen, ob es sich ausrichten läßt. Mit CA Kleber aufkleben und vor dem Abbindenden des Klebers sorgfältig ausrichten. **Abb.15**

## 10. Seitenleitwerk vorbereiten

Mit einem Klammernmesser Schlitz für die Scharniere **42** nach **Abb. 16/17** in das Leitwerk **15** und in das Ruder **16** schneiden.

Achten Sie darauf, dass die Schnitte miteinander fluchten und in der Mitte sind.

Die Scharniere "trocken" einbauen, die Ruder auf Beweglichkeit und Position überprüfen. Leitwerk wieder demontieren.

Den Draht für das Spornrad **77** durch das Einklebespornlager **45** und durch das Einkleberuderhorn **44** stecken und so kurz wie möglich nach **Abb. 18** auf 90° abbiegen.

Das Einkleberuderhorn **44** einkleben, aber nur unten CA Kleber angeben. Dann über dem Ruderhorn einen Schlitz von ca. 1,5 mm für den Spornrad draht einschneiden.

Die Scharniere auf ca. 1/4 einschieben, von beiden Seiten CA Kleber angeben und die Scharniere sofort positionieren. Ggf. überschüssigen Kleber abwischen.

Wenn die Klebverbindung an den Scharnieren ausgehärtet ist, wird das Leitwerk mit dem Ruder und dem Spornrad draht **77** zusammen gesteckt. Jedoch zunächst die Scharniere und das Einklebespornlager **45** nur 1/4 einstecken, von beiden Seiten CA Kleber angeben und das Ruder sofort positionieren. Ggf. überschüssigen Kleber abwischen. **Abb. 19**

Den Spornrad draht **77** über das Ruderhorn **44** einschwenken, ausrichten und mit CA großzügig verkleben. **Abb.20**

Den Gestängeanschluß montieren, die Mutter mit einem Tropfen Lack oder Kleber sichern. **Abb. 21**

Seitenleitwerk einkleben **Abb.22**

Zum Schluß noch das Spornrad **78** montieren. Dazu zunächst eine Arretierung **79** auf den Draht schieben, dann das Rad und die zweite Arretierung. Die Arretierungen **79** mit CA Kleber sichern.

**Vorsicht: Kleber mit z.B. einem Schraubendreher übertragen. Bitte nicht das Rad festkleben! Abb. 24**

### 11. Hauptfahrwerkshalter einkleben

Den Fahrwerkshalter **76** an der vorgesehene Stelle montieren. Zunächst "trocken" eindrücken, damit die Sicherheitszapfen ihren Weg finden, dann einfach mit CA einkleben. **Abb. 24**

### 12. Radschuhe vorbereiten (Ersatzteil Nr. 22 4204)

Den Halter für die Radverkleidung **75** rechts und links in die Außenteile der Radschuhe **19 / 20** einkleben. Den Stellring **72** und den Inbus Gewindestift **74** (5mm) einsetzen. Die Radschuhe schließen. Dazu verkleben Sie mit CA Kleber die Innenverkleidungen **17 /18** sinngemäß mit der Außenverkleidung **19/20**. **Abb. 25-27**

### 13. Hauptfahrwerk montieren

Die inneren Stellringe **72** nach Abbildung befestigen und die Räder **71** mit den vormontierten Radschuhen aufstecken, ausrichten und mit den äußeren Stellringen **72** endgültig verschrauben. **Abb. 28**

Den Fahrwerksdraht **70** in den Fahrwerkshalter einrasten und mit einem Tropfen CA Kleber sichern. **Abb. 29**

### 14. Motor einbauen

Der Motor ist mit dem Motorspant **61** so zu montieren, dass das Wellenende ca. 10 mm über der Motorspantkontur liegt. **Abb. 30**

Dazu muß der Motor ggf. unterfüttert werden. Für unsere Himax Motoren mit langer Welle liegt eine Distanzscheibe **63** bei.

### 15. Den Motorspant auf die Motorträger montieren

In Verbindung mit den Motorträgern **60** und dem Motorspant **61** kann der Seitenzug und der Motorsturz verändert werden. Der Träger ist bereits unsymmetrisch eingebaut, wenn die 4 Stell-schrauben **64** bündig eingedreht sind haben sie maximalen Seitenzug und keinen Sturz. Als erste Grundeinstellung machen Sie folgende Einstellung. Dabei ist von hinten(!) auf den Motorspant zu sehen.

linke obere Einstellschraube	1 mm = ca. 2 Umd
rechte obere Einstellschraube	1,5 mm = ca. 3 Umd.
linke untere Einstellschraube	0,5 mm = ca. 1 Umd.
rechte untere Einstellschraube	0,5 mm = ca. 1 Umd.

**Abb. 31+32.**

Erst nach dem genauen Erfliegen von Seitenzug und Sturz müssen Sie mit einer Schleiflatte (scharfes Papier) die Rumpfschnauze zum Spinner angleichen, da diese Flächen vom Seitenzug und Sturz abhängig ist.

### 16. Kabinenhaube fertigstellen

Die Verschlusszapfen **33** einstecken, vorjustieren. Die Haube **5** mit leichtem Druck auf den Rumpf passen, dabei die Zapfen in die richtige Position bringen. Die Haube vorsichtig öffnen und die Verschlusszapfen **33** leicht seitlich wegbiegen mit CA Kleber nachkleben und sofort wieder geraderichten.

Wer möchte kann seine Haube lackieren. Dazu benötigen Sie unseren MULTIPrimer # 60 2700. Die Haube am Rand abkleben. Den Primer sehr dünn auftragen, praktisch das Teil nur damit abreiben, als würden Sie es putzen wollen. Danach können Sie mit einem Lack Ihrer Wahl lackieren.

### 17. Tragflächen verkleben

Die Tragflächenhälfte **6 / 7** (Oberseite) mit der hinteren ebenen Fläche auf ein ebenes Brett auflegen. Dabei den Wurzelbereich überstehen lassen. Am Mittelteil und am Randbogen mit Gewichten beschweren. Von vorn die mitgelieferte Styroporleiste **22** vorsichtig unter die Flügelnase schieben, bis diese aufliegt, dann die Leiste festlegen.

Die Tragflächen **6 / 7** an den Kontaktstellen der Inneren Struktur mit dickflüssigem CA-Kleber bestreichen. An den Bereichen rechts und links vom Holm den Klebstoff nur mit Vorsicht angeben. Nun die Tragflächenabdeckung **8 / 9** seitlich mit CA Kleber einstreichen. Keine Angst Sie haben je nach Luftfeuchte. 1 bis 2 Minuten Zeit bis der Kleber anzieht. Nun die Tragflächenabdeckung einsetzen dabei sofort positionieren, dann von der Ruderklappe her bis zum höchsten Punkt der Tragfläche gleichmäßig mit der flachen Hand andrücken. Lassen Sie die Tragfläche noch ein paar Minuten unbelastet (keine Tests) weil der Kleber mindestens noch 2-5 Minuten braucht um vollständig abzubinden. **Abb.35**

### 18. Servos einbauen

Die Servos, **Nano S**, werden stehend eingebaut. Mit einem kleinen Drahtaken lassen sich die Servokabel zur Wurzelrippe durchziehen. Ggf. Verlängerungskabel # 8 5031 benutzen. Die Servos in die Tragfläche einsetzen und mit einem Tropfen CA-Kleber oder mit Heißkleber an den Laschen sichern. **Abb. 36**

### 19. Querruder montieren

Mit einem Klingenmesser Schlitz für die Scharniere **42** nach **Abb. 37+38** in die Tragfläche **6 / 7** und in das Ruder **10 / 11** schneiden.

Achten Sie darauf, dass die Schnitte miteinander fluchten und in der Mitte sind.

Die Scharniere "trocken" einbauen, die Ruder auf Beweglichkeit und Position überprüfen. Die Ruder wieder demontieren. Die Scharniere auf der Ruderseite ca. 1/4 einschieben, von beiden Seiten CA Kleber angeben und die Scharniere sofort positionieren. Ggf. überschüssigen Kleber abwischen.

Wenn die Klebverbindung an den Scharnieren ausgehärtet ist, werden die Ruder mit den Scharnieren in die Tragfläche gesteckt. Jedoch zunächst nur 1/4 tief. Von beiden Seiten CA Kleber angeben und das Ruder sofort positionieren. Ggf. überschüssigen Kleber abwischen. **Abb. 39**

### 20. Querrudergestänge

Die Ruderhörner **34** mit CA Kleber in die vorgesehenen Vertiefungen ein kleben. Den Gestängeanschluß **38,35,34,36 u.37** nach **Abb. 40** montieren.

Den Gabelkopf **40** auf die Gewindestange **41** aufschrauben und die Länge anpassen. Nach **Abb. 40** in Verbindung mit dem Gestängeanschluß montieren.

### 21. Endmontage

Das Modell zusammenbauen, dazu die Holmrohre **50 /51** in eine Tragflächenhälfte einschieben. Die Tragflächenhälfte vorsichtig in den Rumpfausschnitt einstecken dabei das Querruderservokabel in den Rumpf ziehen. Die andere Tragflächenhälfte sinngemäß montieren und das Kabel durchziehen. **Abb. 41**

### 22. Fernsteuerkomponenten

1. Motor bereits verbaut
2. Regler / Controller hinter dem Motor am Kabel hängend

3. Akku LiPo 2100 -3200 mAh je nach Schwerpunkt auf der Schräge hinter dem Motor oder auf der Auflage oberhalb der Tragfläche unter der Haube.

4. Empfänger, Kabel einstecken und in den Raum oberhalb der Rumpflüftungen stecken. ggf. mit Schaumgummi festlegen. Zum Festlegen der o.g. Komponenten liegt Klettband **30+31** bei. **Abb. 43**

### 23. Schwerpunkt

Gleich beim Einbau der Fernsteuerung den Schwerpunkt soweit möglich mit den Komponenten korrigieren.

Dieser soll zwischen **110 -120 mm**, von der "Flügel Nase" am Rumpf gemessen, liegen. **Abb. 43**

### 24. 1ter Probelauf

Alle Fernsteuerungskomponenten einbauen und anschließen. Rudergrundeinstellung, Drehrichtungen der Servos und Freigängigkeit prüfen. Motordrehrichtung prüfen ggf. umpolen.

### 25. Luftschraube montieren

Luftschraube nach **Abb. 20** montieren. Der Mitnehmer dient zum automatischen Anschluß für den EPP Spinner.

### 26. Einstellungen (Richtwerte!):

Schwerpunkt: 110 -120 mm

EWD: 0°

Motorsturz: 0 - 2° (nach unten)

Seitenzug: 2 - 3° (nach rechts)

Ruderausschläge:

An der tiefsten Stelle am Ruder gemessen

	"normal"	3D
Querruder:	35 mm	60 mm
Höhenruder:	35 mm	70 mm
Seite:	45 mm	80 mm

Dualrate für Höhe und Quer 30 -50%

Expo Quer 30%, Höhe 50%

### 27. Einfliegen:

EWD = 0° dieses ist vom Modell vorgegeben.

### Schwerpunkt:

Den Schwerpunkt zunächst nach Vorgabe einstellen. Nun zum Feinabgleich: Fliegen Sie mit Halbgas geradeaus, drehen Sie das Modell auf den Rücken. Wenn Sie nun viel "Drücken" müssen, ist das Modell kopflastig – der Schwerpunkt muß nach hinten. Falls die Maschine nun auf dem Rücken steigt ist der Schwerpunkt zu weit hinten. Richtig ist, wenn sie auf dem Rücken leicht drücken müssen.

### Korrektur Geradeausflug:

Zunächst die statische Voreinstellung, halten Sie das Modell an Spinner und Seitenruder. Es sollte in Normalfluglage auspendeln, wenn nicht, an den Tragflächenenden mit Ballast korrigieren.

Beim nächsten Flug das Modell mit Schwebegas (soviel Gas, dass das Modell gerade noch fliegt) im Normalflug austrimmen. Nun das Modell auf den Rücken auf Geradeausflug prüfen ggf. nach der Landung mit Ballast korrigieren.

### Seitenzug:

Fliegen Sie das Modell gerade mit Vollgas an sich vorbei, ziehen Sie das Modell in die Senkrechte. Im senkrechten Steigflug darf das Modell weder rechts noch links ausbrechen. Falls nicht den Seitenzug sinngerecht verändern. Lassen Sie sich jedoch nicht von eventuell vorhandenem Wind täuschen.

### Motorsturz

Fliegen Sie das Modell seitlich mit Vollgas von rechts oder links vor sich, so dass Sie das Modell von der Seite sehen und ziehen das Modell senkrecht hoch. Das Modell sollte senkrecht weitersteigen und weder nach vorn oder hinten ausbrechen. Falls nicht, den Motorsturz sinngerecht verändern.

Nach dieser Aktion kann es notwendig werden den Schwerpunktfeinabgleich zu wiederholen.

### Querruderdifferenzierung

Fliegen Sie mit Halbgas 3-4 Rollen rechts bricht das Modell dabei nach rechts aus, muß die Differenzierung größer werden. Falls es nach links gegen den Rollsinne ausbricht haben Sie zuviel Differenzierung eingestellt.

### 28. Noch etwas für die Schönheit

Dazu liegt dem Bausatz ein mehrfarbiger Dekorbogen bei. Die einzelnen Schriftzüge und Embleme werden ausgeschnitten und nach unserer Vorlage (Baukastenbild) oder nach eigenen Vorstellungen aufgebracht.

### 29. Sicherheit

Sicherheit ist oberstes Gebot beim Fliegen mit Flugmodellen. Eine Haftpflichtversicherung ist obligatorisch. Falls Sie in einen Verein oder Verband eintreten, können Sie diese Versicherung dort abschließen. Achten Sie auf ausreichenden Versicherungsschutz (Modellflugzeug mit Antrieb).

Halten Sie Modelle und Fernsteuerung immer absolut in Ordnung. Informieren Sie sich über die Ladetechnik für die von Ihnen verwendeten Akkus. Benutzen Sie alle sinnvollen Sicherheitseinrichtungen, die angeboten werden. Informieren Sie sich in unserem Hauptkatalog; MULTIPLEX-Produkte sind von erfahrenen Modellfliegern aus der Praxis für die Praxis gemacht.

Fliegen Sie verantwortungsbewusst! Anderen Leuten dicht über die Köpfe zu fliegen ist kein Zeichen für wirkliches Können, der wirkliche Könnler hat dies nicht nötig. Weisen Sie auch andere Piloten in unser aller Interesse auf diese Tatsache hin. Fliegen Sie immer so, dass weder Sie noch andere in Gefahr kommen. Denken Sie immer daran, dass auch die allerbeste Fernsteuerung jederzeit durch äußere Einflüsse gestört werden kann. Auch langjährige, unfallfreie Flugpraxis ist keine Garantie für die nächste Flugminute.

Wir, das MULTIPLEX -Team, wünschen Ihnen beim Bauen und später beim Fliegen viel Freude und Erfolg.

MULTIPLEX Modellsport GmbH & Co. KG  
Produktbetreuung und Entwicklung

Klaus Michler

# AcroMaster Stückliste

Lfd.	Stück	Bezeichnung	Material	Abmessungen
1	1	Bauanleitung	Papier 80g/m <sup>2</sup>	DIN-A4
2	1	Dekorbogen	bedruckte Klebefolie	700 x 1000 mm
3	1	Rumpfhälfte links	Elapor geschäumt	Fertigteil
4	1	Rumpfhälfte rechts	Elapor geschäumt	Fertigteil
5	1	Kabinenhaube	Elapor geschäumt	Fertigteil
6	1	Tragfläche links	Elapor geschäumt	Fertigteil
7	1	Tragfläche rechts	Elapor geschäumt	Fertigteil
8	1	Tragflächenabdeckung links	Elapor geschäumt	Fertigteil
9	1	Tragflächenabdeckung rechts	Elapor geschäumt	Fertigteil
10	1	Querruder links	Elapor geschäumt	Fertigteil
11	1	Querruder rechts	Elapor geschäumt	Fertigteil
12	1	Höhenleitwerk	Elapor geschäumt	Fertigteil
13	1	Höhenruder links	Elapor geschäumt	Fertigteil
14	1	Höhenruder rechts	Elapor geschäumt	Fertigteil
15	1	Seitenleitwerk	Elapor geschäumt	Fertigteil
16	1	Seitenruder	Elapor geschäumt	Fertigteil
17	1	Radverkleidung links innen	EPP geschäumt	Fertigteil
18	1	Radverkleidung rechts innen	EPP geschäumt	Fertigteil
19	1	Radverkleidung links aussen	EPP geschäumt	Fertigteil
20	1	Radverkleidung rechts aussen	EPP geschäumt	Fertigteil
21	1	Spinner	EPP geschäumt	Fertigteil Ø ca.62mm
22	1	Hilfsleiste Tragflächenverklebung	EPS geschnitten	10 x 30 x 460 mm

## Kleinteilesatz

30	3	Klettband Pilzkopf	Kunststoff	25 x 60 mm
31	3	Klettband Velours	Kunststoff	25 x 60 mm
32	2	Verschlussklammer	Kunststoff gespritzt	Fertigteil
33	2	Verschlusszapfen	Kunststoff gespritzt	Fertigteil
34	2	Einkleberuderhorn Acro (Querr.)	Kunststoff gespritzt	Fertigteil
35	4	Gestängeanschluß	Metall	Fertigteil Ø6mm
36	4	U-Scheibe	Metall	M2
37	4	Mutter	Metall	M2
38	4	Inbus-Gewindestift	Metall	M3 x 3mm
39	1	Inbusschlüssel	Metall	SW 1,5
40	2	Gabelkopf	Kunststoff gespritzt	Fertigteil
41	2	Gewindestange	Metall	M2 x 200 mm
42	3x6	Folienscharnier (6er-Baum)	Kunststoff gespritzt	Fertigteil
43	2	Servohebelverlängerung	Kunststoff gespritzt	Fertigteil
44	1	Einkleberuderhorn Seite/Sporn	Kunststoff gespritzt	Fertigteil
45	1	Einklebespornlager	Kunststoff gespritzt	Fertigteil
46	1	HR-Verbinder A mit Ruderhorn	Kunststoff gespritzt	Fertigteil
47	1	HR-Verbinder B	Kunststoff gespritzt	Fertigteil
48	1	Halter für Spinner	Kunststoff gespritzt	Fertigteil
49	2	Schraube für Servohebelverl.	Metall	

## Drahtsatz

50	1	Holmrohr vorne	GFK-Rohr	Ø10 x 7,4 x 200
51	1	Holmrohr hinten	CFK-Rohr	Ø10 x 7,4 x 620
52	1	Stahldraht für SR m. Z.	Metall	Ø0,8 x 580 mm
53	1	Stahldraht für HR m. Z.	Metall	Ø0,8 x 510 mm

<b>Lfd.</b>	<b>Stück</b>	<b>Bezeichnung</b>	<b>Material</b>	<b>Abmessungen</b>
54	1	Bowdenzugausssenrohr SR	Kunststoff (480mm*)	Ø3/2 x 480 mm
55	1	Bowdenzugausssenrohr HR	Kunststoff (480mm*)	Ø3/2 x 400 mm
56	1	Bowdenzuginnenrohr SR	Kunststoff (500mm*)	Ø2/1x 500 mm
57	1	Bowdenzuginnenrohr HR	Kunststoff (500mm*)	Ø2/1x 420 mm
<b>Motorträger AcroMaster incl. Schrauben</b>				
60	2	Motorträger	Kunststoff gespritzt	Fertigteil
61	1	Motorspant	Kunststoff gespritzt	Fertigteil
62	1	Motorträgerstrebe	Kunststoff gespritzt	Fertigteil
63	1	Distanzscheibe	Kunststoff gespritzt	Fertigteil
64	4	Schraube Motorspantjustierung	Metall	M3 x 8 mm
65	2	Schraube Motorspantbefestigung	Metall	M3 x 16 mm
<b>Fahrwerkssatz</b>				
70	1	Hauptfahrwerk	Metall	Ø 2,5 Fertigteil
71	2	Leichtrad	EPP geschäumt	Ø53, Nabe 2,5mm
72	4	Stelling	Metall	Ø2,7 / 7 x 5mm
73	2	Inbus-Gewindestift	Metall	M3 x 3mm
74	2	Inbus-Gewindestift	Metall	M3 x 5mm
75	2	Halter Radverkleidung	Kunststoff gespritzt	Fertigteil
76	1	Fahrwerkshalter	Kunststoff	Fertigteil
77	1	Heckfahrwerksdraht	Metall	Ø 1,3mm
78	1	Leichtrad für Heckfahrwerk	Kunststoff	Ø26, Nabe 1,5mm
79	2	Arretierung Heckrad (Rohrniet)	Metall	Ø2x0,2x3mm



### Familiarisez-vous avec le kit d'assemblage!

Les kits d'assemblages MULTIPLEX sont soumis pendant la production à des contrôles réguliers du matériel. Nous espérons que le contenu du kit répond à vos espérances. Nous vous prions de vérifier le contenu (suivant la liste des pièces) du kit **avant** l'assemblage, car **les pièces utilisées ne sont pas échangées**. Dans le cas où une pièce ne serait pas conforme, réclamez auprès de votre revendeur, il est votre interlocuteur direct. Après vérification, il nous fera parvenir directement le kit ou la pièce en cause à notre service qualité. **Seul les réclamations avec coupon de caisse et petit descriptif du défaut seront acceptés.**

Nous essayons toujours de faire progresser technologiquement nos modèles. Nous nous réservons le droit de modifications de la forme, dimensions, technologie, matériel et contenu sans préavis. De ce fait, nous ne prenons donc pas en compte toutes réclamations au sujet des images ou de données ne correspondant pas au contenu du manuel.

### Attention!

**Les modèles radiocommandés, surtout volants, ne sont pas des jouets au sens propre du terme. Leur assemblage et utilisation demande des connaissances technologiques, un minimum de dextérité manuelle, de rigueur, de discipline et de respect de la sécurité. Les erreurs et négligences, lors de la construction ou de l'utilisation, peuvent conduire à des dégâts corporels ou matériels. Du fait que le producteur du kit n'a plus aucune influence sur l'assemblage, la réparation et l'utilisation correcte, nous déclinons toute responsabilité concernant ces dangers.**

### Compléments nécessaires:

Par ex. :	récepteur MULTIPLEX <i>Micro IPD</i>	35 MHz Bande A	Nr. Com.	5 5971
	alternative	40Mhz	Nr. Com.	5 5972
ou	récepteur MULTIPLEX <i>RX-7 Synth DS IPD</i>	35MHz Bande A	Nr. Com.	5 5885
	Servo MULTIPLEX <i>Nano-S</i>	2x nécessaire pour ailerons	Nr. Com.	6 5120
	<i>Tiny-S</i>	2x nécessaire pour direction/profondeur	Nr. Com.	6 5121
	Câble de rallonge pour servos	2x nécessaire pour servos d'ailerons	Nr. Com.	8 5031

**Kit de propulsion : "AkroMaster" HiMax HC 3516-1130** Nr Com. 33 2631

Contenu : 1 moteur HC 3516-1130  
 1 hélice 11x5,5" APC  
 1 entraîneur d'hélice Ø5mm avec pinces de serrages  
 1 régulateur par ex. : Castle Creation Phoenix 45A.

### Accu de propulsion :

Accu de propulsion MULTIPLEX par ex. : Li-BATT 2100mAh -3200mAh 3éléments (charge jusqu'à 40A)  
 ou 15 7035

### Colle :

Utilisez une colle rapide (cyanoacrylate = **CA**) de viscosité moyenne ou épaisse, pas de colle rapide pour polystyrène. Les colles Epoxy ne donnent qu'un joint de tenue moyenne, car celui-ci casse lorsqu'il subit des charges un peu plus importantes. Le joint n'est que superficiel. Vous pouvez utiliser de la colle à chaud = **HG** comme alternatif, surtout pour le montage des servos !

### Outils :

Ciseaux, cutter, multiprise, longue pince pointue, tournevis cruciforme et plat (pour les vis des palonniers).

### Données techniques :

Envergure	1095 mm
Longueur de fuselage	1150 mm
Poids en vol à partir de	920g
Surface alaire	36,6dm <sup>2</sup>
Charge alaire (FAI) à partir de	25 g/dm <sup>2</sup>
Fonctions RC	direction, profondeur, aileron et moteur

**Remarque :** détachez les pages centrales de la notice !

### **Information importante**

**Ce modèle n'est pas en polystyrène™! De ce fait, n'utilisez pas de colle blanche ou époxy. N'utilisez que des colles cyanoacrylate, de préférence avec ajout d'activateur (Kicker). Pour tous les joints de colle, utilisez une colle cyanoacrylate=CA (colle rapide) avec une viscosité moyenne. Pour les pièces en Elapor®, vaporisez toujours l'activateur (Kicker) sur une des pièces à coller, laissez aérer (pendant 2 minutes), et enduisez l'autre pièce avec de la colle cyanoacrylate. Assemblez les pièces et amenez-les de suite en bonne position.**

**Faites très attention lorsque vous travaillez avec de la colle cyanoacrylate. Cette colle durcit en quelques secondes, et de ce fait il ne faut pas s'en mettre sur les doigts ou une autre partie de notre corps. Il est vital de porter des lunettes de protections pour protéger vos yeux. A mettre hors de portée des enfants !**

### **1. Avant d'assembler**

Vérifiez le contenu de la boîte.

Pour cela, vous pouvez vous aider de l'image **Fig.1+2** et de la liste des pièces.

**Remarque :** les clés d'ailes sont fournies dans le kit en deux dimensions et il sera sûrement nécessaire de les adapter :

2 pcs Ø 3/2 x 480mm tube extérieur de clé d'aile

2 pcs Ø 2/1 x 500mm tube intérieur de clé d'aile

### **2. Préparation des tubes de clé d'aile**

Dans un premier temps, coupez les tubes externes et internes de la clé d'aile aux dimensions suivantes. Pour cela, posez les pièces sur un support bien rigide et entailez à l'aide d'un cutter le contour de la gaine (en la roulant en avant/arrière). Après cela les gaines se laissent facilement "casser" à l'endroit préparé.

#### **Gaine extérieure Ø 3/2 mm**

**54 = 480mm**

**55 = 400mm**

#### **Gaine intérieure Ø 2/1 mm**

**56 = 500mm**

**57 = 420mm**

Les morceaux restants ne seront plus réutilisés !

**Fig. 03**

### **3. Préparation des gaines de commandes**

Préparez les gaines des tringles de commandes pour le collage, engagez la gaine intérieure **56/57** dans la gaine extérieure **54/55** ainsi que la corde à piano **52/53**. Les pièces **54, 56 et 52** sont pour la dérive et **55, 57 et 53** sont pour la profondeur.

### **4. Préparation des pièces à mettre dans le fuselage**

Les servos **Tiny-S** sont à fixer dans les deux parties du fuselage **3+4**. Pour cela, placez les servos dans leur emplacement respectif et fixez leur languette avec une goutte

de colle CA épaissie ou de colle chaude. **Fig. 04.**

Les rallonges pour les palonniers **43** ne sont vraiment utiles que lorsque vous souhaitez faire du vol acrobatique 3D. Néanmoins, ces rallonges peuvent également être utilisées pour effectuer des figures acrobatiques "normales" – les trous aux extrémités sont prévus pour accueillir les bouts de tringles en Z. Pour pouvoir mettre en place la rallonge de palonnier **43**, il est nécessaire d'éliminer la petite surépaisseur autour de la vis de fixation du palonnier d'origine et d'assembler les deux parties comme l'indique la **Fig. 05** avec la vis **49** et la vis du servo. Serrez les vis avec délicatesse !

Posez les deux moitiés de fuselage à plat sur le plan de travail et connectez la partie en Z de la corde à piano (avec les gaines) sur le palonnier. Si vous souhaitez effectuer du vol acrobatique "normal" utilisez le trou du palonnier le plus vers l'intérieur ou, pour du vol 3D, le plus vers l'extérieur. Remplissez de colle CA la goulotte de réception des gaines. Veillez à nouveau à ce que le fuselage repose entièrement sur un plan de travail à 100% droit. Collez les gaines dans la goulotte. **Fig. 06**

### **5. Collage du support moteur**

Collez avec de la colle CA les deux parties du support moteur **60** dans les parties gauches et droites du fuselage. Avant de coller l'ensemble, veillez à ce que les pièces s'engagent parfaitement dans les formes prévues à cet effet dans la mousse. **Fig. 07**

### **6. Fixation de la verrière**

Collez les clips de fermetures **32** dans les deux parties du fuselage comme indiqué sur la **Fig. 07**

### **7. Collage du fuselage**

Placez et fixez avec du ruban adhésif les câbles de commandes des servos dans le fuselage de telle manière à ce que ceux-ci ne dérangent pas lors du collage des deux parties du fuselage. Assemblez sans colle les deux parties **3+4** et vérifiez que celles-ci s'assemblent correctement et sans contraintes. Enduisez le premier côté avec de la colle CA épaissie, amenez l'autre partie directement en position avant que la colle ne durcisse. En fonction du degré d'humidité, cela peut prendre 10 secondes. Néanmoins, maintenez encore l'ensemble en position pendant 2-3 minutes (temps que prend la colle pour vraiment durcir) et contrôlez régulièrement que le fuselage soit toujours droit.

**Fig. 08**

Placez le longeron **62** entre les parties de support moteur (une pince pointue est très utile à ce niveau là) et fixez la avec de la colle CA. **Fig. 09**

### **8. Préparation de la profondeur**

Collez les pièces de raccordement des gouvernes de profondeur **46+47** en les posant sur une surface plate. Les deux pièces ne doivent en aucun cas être voilées.

**Fig. 10**

A l'aide d'un bon cutter, coupez les gorges pour les charnières **42** dans le stabilisateur **12** et la gouverne **13** comme indiqué sur la **Fig. 11+12**.

Veillez à ce que les fentes soient bien en face l'une de l'autre et au milieu. **Fig. 11+12**

Mettez en place les charnières sans colle, testez la bonne mobilité des gouvernes et vérifiez le bon positionnement. Collez la pièce de raccordement de profondeur **46/47** entre les gouvernes de profondeur **13**. Engagez les charnières sur  $\frac{1}{4}$  de la longueur, appliquez de la colle CA des deux côtés jusqu'à la moitié et amenez de suite celle-ci en position. Si nécessaire, enlevez le surplus de colle.

Lorsque le joint de colle des charnières aura séché mettez les gouvernes en place. La aussi, engagez la charnière sur  $\frac{1}{4}$  de la longueur, appliquez de la colle CA des deux côtés jusqu'à la moitié et amenez de suite celle-ci en position. Si nécessaire, enlevez le surplus de colle. **Fig. 13**

Mettez en place le système de fixation de la tringle et sécurisez la fixation de l'écrou avec une goûte de laque ou de colle. **Fig. 14**

### 9. Collage de la profondeur sur le fuselage

Ajustez sans coller la profondeur sur le fuselage et vérifiez si celui-ci se laisse positionner correctement. Collez l'ensemble avec de la colle CA et orientez correctement l'ensemble avant que la colle ne durcisse. **Fig. 15**

### 10. Préparation de la dérive

A l'aide d'un bon cutter, coupez les gorges pour les charnières **42** dans le stabilisateur **15** et la gouverne **16** comme indiqué sur la **Fig. 16/17**.

Veillez à ce que les fentes soient bien en face l'une de l'autre et au milieu.

Mettez en place les charnières sans colle, testez la bonne mobilité des gouvernes et vérifiez le bon positionnement.

Passez la tige en acier pour la roulette de queue **77** dans le système de fixation de roulette à coller **45** et du guignol à coller **44**, puis tordez la à  $90^\circ$  au plus court possible. **Fig. 18**

Collez le guignol **44** uniquement en appliquant de la colle CA en dessous. Ensuite réaliser une fente au-dessus du guignol d'environ 1,5mm pour pouvoir y glisser la tige de la roulette de queue.

Engagez les charnières sur  $\frac{1}{4}$  de la longueur, appliquez de la colle CA des deux côtés jusqu'à la moitié et amenez de suite celle-ci en position. Si nécessaire, enlevez le surplus de colle.

Lorsque le joint de colle des charnières aura séché mettez les gouvernes et la tige de roulette de queue **77** en place. La aussi, engagez le système de fixation de la roulette **45** sur  $\frac{1}{4}$  de la longueur, appliquez de la colle CA des deux côtés jusqu'à la moitié et amenez de suite celle-ci en position. Si nécessaire, enlevez le surplus de colle. **Fig. 19**  
Mettez en place la tige de roulette **77** au-dessus du guignol **44** orientez l'ensemble correctement et collez l'ensemble avec suffisamment de colle CA. **Fig. 20**

Mettez en place le système de fixation de la tringle et sécurisez la fixation de l'écrou avec une goûte de laque ou de colle. **Fig. 21**

Coller la ra dérive. **Fig. 22**

Pour finir, montez la roulette de queue **78**. Pour cela, placez en premier un cylindre de blocage **79** sur la tige, ensuite la roue et puis un deuxième arrêt. Sécurisez les arrêts avec

une goûte de colle CA

**Attention : appliquez la colle par exemple à l'aide d'un tournevis. Veuillez ne jamais coller la roue ! Fig. 24**

### 11. Collage du support du train d'atterrissage principal

Mettez le support du train d'atterrissage principal en place, sans le coller dans un premier temps afin que les tétons de sécurités trouvent leur chemin. Une fois l'ensemble en place, appliquez de la colle CA. **Fig. 24**

### 12. Préparation des carénages de roues (pièce de rechange Nr. 22 4204)

Collez le support de carénage de roue **75** à droite et à gauche sur l'extérieur des carénages **19/20**. Mettez en place l'élément de fixation **72** et la vis à six pans creux **74** (sur 5mm). Assemblez les moitiés de carénages. Pour cela, collez avec de la colle CA la partie intérieure **17/18** avec la partie extérieure **19/20**.

**Fig. 25-27**

### 13. Montage du train d'atterrissage principal

Fixez les éléments **72** suivant l'illustration, enfoncez les roues **71** avec le carénage déjà assemblés, orientez l'ensemble correctement puis fixez définitivement le tout en appliquant le cylindre de blocage **72**.

**Fig. 28**

Clipsez la tige de train d'atterrissage **70** dans le support de train et sécurisez l'ensemble avec une goûte de colle CA.

**Fig. 29**

### 14. Montage du moteur

Fixez le moteur sur le pare feu **61** de telle manière à ce que le bout de l'arbre d'entraînement dépasse d'env. 10mm du contour. **Fig. 30**.

Il sera peut être nécessaire de décaler un peu le moteur. Pour nos moteurs Himax, qui possèdent des arbres d'entraînement plus long, les rondelles d'espacement **63** sont livrées avec le kit.

### 15. Mise en place du pare feu sur le support moteur

En jouant sur la position du support moteur **60** et du pare feu **61** il est possible de modifier la valeur de l'anticouple et du piqueur moteur. Le support est déjà assemblé d'une manière asymétrique et donc, lorsque les 4 vis de réglages **64** sont au même niveau que le pare feu, vous avez atteint le maximum d'anticouple avec un piqueur nul. Pour pouvoir effectuer correctement votre premier vol, utilisez les réglages suivants. Pour cela, montez le moteur par l'arrière (!) sur le pare feu.

Vis en haut à gauche	1mm = env. 2 tour
Vis en haut à droite	1,5mm = env. 3 tour
Vis en bas à gauche	0,5mm = env. 1 tour
Vis en bas à droite	0,5 mm = env. 1 tour

**Fig. 31+32**

Après avoir déterminer correctement l'anticouple et le piqueur moteur nécessaire, il sera sûrement nécessaire de poncer avec une latte de ponçage (avec du bon papier) le nez du fuselage pointant vers le cône du fait que cette surface est très dépendante da l'anticouple et du piqueur que vous allez donner.

## 16. Assemblage final de la verrière

Mettez en place les tétons de fixations **33** et ajustez les. Mettez en place la verrière **5** sur le fuselage en appliquant une petite pression afin de mettre en place les tétons. Ouvrez délicatement la verrière et tordez en peu les tétons **33** sur le côté, renforcez avec de la colle CA et remettez l'ensemble de suite dans la bonne position.

Si vous souhaitez, il est également possible de laquer la verrière. Pour cela vous avez besoin d'utiliser notre après MULTIPrimer #60 2700. Protégez le bord de la verrière avec un scotch de carrossier. Appliquez une très fine couche d'après, comme si vous souhaitez la nettoyer. Après cela vous pouvez appliquer la laque de votre choix.

## 17. Collage des ailes

Posez la moitié d'aile **6/7** (partie supérieure) sur une surface bien plane en plaquant la partie arrière. Laissez le bord d'attaque pointer vers le haut. Placez des poids sur la partie centrale et les bords. Placez délicatement la pièce de positionnement **22** sous le bord d'attaque de telle manière à ce que l'aile soit bien callée, puis fixez la calle.

Enduisez la structure interne de l'aile **6/7** avec de la colle CA épaissie. Veillez à ne pas en mettre trop au niveau de la clé d'aile. Maintenant enduisez les bords des contreparties d'ailes **8/9** de colle CA épaissie. N'ayez crainte, en fonction du degré d'humidité vous avez entre 1 et 2 minutes avant que la colle ne commence à durcir. Placez les contreparties sur les ailes et ajustez tout de suite les positions de celles-ci, puis passez avec le plat de la main sur l'ensemble avec une pression régulière en commençant par le bord de fuite jusqu'au point le plus haut. Laissez reposer l'aile pendant quelques minutes (sans effectuer de tests), la colle nécessite encore 2-5 minutes pour vraiment coller. **Fig. 35**

## 18. Montage des servos

Les servos, **Nano S**, sont montés debout. A l'aide d'une petite tige avec embout en forme de crochet, il vous sera facilement possible de tirer les câbles de commandes des servos vers la nervure principale. Si nécessaire, vous pouvez utiliser les rallonges #8 5031.

Positionnez les servos dans les ailes puis fixez les avec une goûte de colle CA au niveau de leur pattes de fixations. **Fig. 36**

## 19. Assemblage des ailerons

Sur les ailes **6/7** et sur les ailerons **10/11** réalisez les fentes pour les charnières **42** à l'aide d'un cutter.

Pour cela, veillez que les fentes correspondent parfaitement et soient bien au centre.

Mettez les charnières en place sans colle et testez les ailerons au niveau position et liberté de mouvement. Démontez à nouveau les ailerons. Engagez les charnières sur  $\frac{1}{4}$  de la longueur, appliquez de la colle CA des deux côtés jusqu'à la moitié et amenez de suite celle-ci en position. Si nécessaire, enlevez le surplus de colle.

Lorsque le joint de colle aura séché amenez les ailerons avec les charnières en positions. Engagez les charnières

sur  $\frac{1}{4}$  de la longueur, appliquez de la colle CA des deux côtés jusqu'à la moitié et amenez de suite celle-ci en position. Si nécessaire, enlevez le surplus de colle. **Fig. 39**

## 20. Tringle de commande des ailerons

Collez avec de la colle CA les guignols **34** dans le logement prévu à cet effet. Assemblez la tringle de commande **38,35,34,36** et **37** comme indiqué dans l'illustration **Fig. 40**.

Vissez la chape **40** sur la tige filetée **41** et ajustez la longueur. Montez l'ensemble avec la commande comme indiqué dans l'illustration **Fig. 40**.

## 21. Assemblage final

Assemblez le modèle, pour cela glissez les tubes **50/51** forment la clé d'aile dans une moitié d'aile. Glissez l'ensemble délicatement dans les ouvertures du fuselage sans oublier de passer également le câble de commande du servo. Assemblez l'autre partie de l'aile sans oublier de passer le câble de commande du servo. **Fig. 41**

## 22. Eléments de radiocommande

1. moteur déjà assemblé
2. branchez du régulateur/variateur directement derrière le moteur
3. placez l'accu de propulsion LiPo 2100-3200 mAh, en fonction du centre de gravité, d'une manière inclinée directement derrière le moteur ou sur la partie plate au-dessus ou en dessous de la verrière.
4. branchez les câbles sur le récepteur et placez celui-ci dans le logement au-dessus de la bouche d'aération du fuselage. Si nécessaire bloquez l'ensemble avec de la mousse.

Pour la fixation des différents éléments cités ci-dessus, vous pouvez utiliser les morceaux de bande Velcro **30+31** fournis dans le kit. **Fig. 43**

## 23. Centre de gravité

Pendant que vous installez les éléments de radiocommandes, il est judicieux de régler le centre de gravité en même temps.

Celui-ci se trouve entre **110** et **120mm** à partir du nez de votre modèle mesuré sur le fuselage. **Fig. 43**

## 24. Premier essai

Tous les éléments de radiocommandes sont installés et branchés. Vérifiez le bon fonctionnement des tringles de commandes, le bon sens de rotation des servos et la liberté de mouvement des commandes. Vérifiez le sens de rotation du moteur et, si nécessaire, inversez le.

## 25. Montage de l'hélice

Montez l'hélice suivant les indications de l'illustration **Fig. 44**. L'entraîneur d'hélice sert de support pour le cône en EPP.

## 26. Réglages (valeurs indicatives !)

Centre de gravité :	110-120mm
EWD :	0°
Piqueur moteur :	0 – 2° (vers le bas)
Anticouple :	2 - 3° (vers la droite)

La mesure se fait au point le plus éloigné de la gouverne

	"normal"	"3D"
Aileron :	35mm	60mm
Profondeur :	35mm	70mm
Direction :	45mm	80mm

Dualrate Profondeur + Aileron 30 -50%

Expo Aileron 30%, Profondeur 50%

## 27. Premier vol

EWD = 0° cela est déterminé par le modèle

### Centre de gravité :

Dans un premier temps, ajustez le centre de gravité comme indiqué. Pour le réglage fin il faut : voler droit en pleine puissance. Placez votre modèle sur le dos. Si vous devez "pousser" beaucoup, votre modèle est trop lourd de l'avant – le centre de gravité doit être reculé. Si votre modèle monte, le centre de gravité est trop en arrière. Le réglage correcte est lorsque vous devez "pousser" un peu sur la profondeur.

### Correction de la rotation du modèle :

Dans un premier temps, tenez le modèle au cône et à la direction. Dans le cas normal de vol, le modèle devrait rester horizontal, sinon, corrigez avec un peu de ballast. Lors du vol suivant, volez avec un minimum de gaz (juste assez pour que l'avion ne décroche pas) et trimmez correctement l'avion. Passez sur le dos et vérifiez que celui-ci continu à voler droit, sinon, déplacez le ballast après avoir atterri.

### Correction de la dérive du modèle :

Faite passer le modèle devant vous en vol droit et pleine puissance, tirez sur le manche pour le faire monter à la verticale. Dans cette situation, votre modèle ne devrait ni pencher à droite, ni à gauche. Dans le cas contraire, corrigez. Attention, ne vous laissez pas induire en erreur par le vent.

### Piqueur moteur :

Volez devant vous sur le côté gauche ou droit avec votre modèle en pleine puissance de telle manière à ce que vous le voyez de côté puis tirez sur le manche afin de faire monter à la verticale votre modèle. Le modèle devrait continuer à grimper verticalement et ne devrait ni s'incliner vers l'avant ni vers l'arrière. Dans le cas contraire, corrigez le piqueur du moteur.

Après tous ces réglages il est possible de devoir vérifier et corriger la position du centre de gravité.

### Différentiel d'aileron

Avec le moteur à mi puissance, effectuez 3 à 4 tonneaux à droite, si votre modèle tend à partir à droite il est nécessaire d'augmenter le différentiel d'aileron. Si celui-ci tend à partir vers la gauche, sens contraire au tonneau, vous avez trop de différentiel.

## 28. Un petit quelque chose pour l'esthétique

Pour cela vous trouverez des décalcomanies de plusieurs couleurs dans le kit. Les différents symboles et écritures sont à découper et placer comme sur l'exemple (image de la boîte) ou comme bon vous semble. La cabine est complétée en appliquant la verrière de couleur.

## 29. Sécurité

Sécurité est un maître mot dans le monde de l'aéromodélisme. Une assurance est obligatoire. Dans le cas où vous êtes membre au sein d'un club, vous pouvez y souscrire une assurance qui vous couvre suffisamment. Veillez à toujours être bien assuré (pour des modèles réduits avec moteur).

Entretenez toujours correctement vos modèles et vos radiocommandes. Informez-vous sur la procédure de recharge de vos accus. Mettre en œuvre toutes les dispositions de sécurités nécessaires. Informez-vous sur les nouveautés que vous trouverez dans notre catalogue général MULTIPLEX. Les produits ont été testés par de nombreux pilotes chevronnés et sont constamment améliorés pour eux.

Volez d'une manière responsable! Voler juste au-dessus des têtes n'est pas un signe de savoir-faire, le vrai pilote n'a pas besoin de démontrer son habilité. Tenez ce langage à d'autres pseudo pilotes, dans l'intérêt de tous. Piloter toujours de telle manière à éviter tous risques pour vous et les spectateurs, et dites-vous bien que même avec la meilleure radiocommande n'empêche pas les perturbations et les bêtises. De même une longue carrière de pilote sans incidents n'est pas une garantie pour les prochaines minutes de vol

Nous, le Team MULTIPLEX, vous souhaitons beaucoup de plaisir et de succès pendant la construction et le pilotage.



Klaus Michler

## Liste des pièces du kit AcroMaster

Nr.	Nbr	Désignation	Matière	Dimensions
1	1	Instructions de montage	Papier 80g/m <sup>2</sup>	DIN-A4
2	1	Planche de décoration	Film imprimé	700x1000mm
3	1	Demi fuselage gauche	mousse Elapor	pièce complète
4	1	Demi fuselage gauche	mousse Elapor	pièce complète
5	1	Verrière	mousse Elapor	pièce complète
6	1	Aile gauche	mousse Elapor	pièce complète
7	1	Aile droite	mousse Elapor	pièce complète
8	1	Couverture d'aile gauche	mousse Elapor	pièce complète
9	1	Couverture d'aile droite	mousse Elapor	pièce complète
10	1	Aileron gauche	mousse Elapor	pièce complète
11	1	Aileron droit	mousse Elapor	pièce complète
12	1	Profondeur	mousse Elapor	pièce complète
13	1	Gouverne gauche de profondeur	mousse Elapor	pièce complète
14	1	Gouverne droite de profondeur	mousse Elapor	pièce complète
15	1	Dérive	mousse Elapor	pièce complète
16	1	Gouverne de direction	mousse Elapor	pièce complète
17	1	Carénage intérieur de roue gauche	découpé en EPP	pièce complète
18	1	Carénage extérieur de roue gauche	découpé en EPP	pièce complète
19	1	Carénage intérieur de roue droite	découpé en EPP	pièce complète
20	1	Carénage extérieur de roue droite	découpé en EPP	pièce complète
21	1	Cône	découpé en EPP	Ø env. 62 mm
22	1	Planche d'aide pour l'habillage d'aile	découpé en EPP	10x30x460mm
<b>Petit nécessaire</b>				
30	3	Velcro côté crochets	Plastique	25x60mm
31	3	Velcro côté velours	Plastique	25x60mm
32	2	Clips de fixation verrière	Plastique injecté	pièce complète
33	2	Tétons de fixation verrière	Plastique injecté	pièce complète
34	2	Guignols à coller Acro (aileron)	Plastique injecté	pièce complète
35	4	Système de fixation de tringle	Métal	pièce complète Ø6mm
36	4	Rondelle	Métal	M2
37	4	Ecrou	Métal	M2
38	4	Vis Imbus de serrage	Métal	M3x3mm
39	1	Clé Imbus	Métal	SW 1,5
40	2	Chape	Plastique injecté	pièce complète
41	2	Tige fileté	Métal	M2x200mm
42	3x6	Charnière film (lot de 6)	Plastique injecté	pièce complète
43	1	Rallonge de palonnier	Plastique injecté	pièce complète
44	1	Guignol à coller direction/roulette de queue	Plastique injecté	pièce complète
45	1	Support de roulette de queue à coller	Plastique injecté	pièce complète
46	1	Pièce de raccord A pour profondeur avec guignol	Plastique injecté	pièce complète
47	1	Pièce de raccord B pour profondeur	Plastique injecté	pièce complète
48	1	Support de cône	Plastique injecté	pièce complète
49	2	Vis pour rallonge de palonnier	Métal	
<b>Kit de tringle</b>				
50	1	Clé d'aile avant	Tube en fibre de carbone	Ø10x7,4x200
51	1	Clé d'aile arrière	Tube en fibre de carbone	Ø10x7,4x620
52	1	Tringle métallique avec embout en Z pour dérive	Métal	Ø0,8x580mm
53	1	Tringle métallique avec embout en Z pour profondeur	Métal	Ø0,8x510mm
54	1	Gaine extérieur pour tringle de direction	Plastique (480mm*)	Ø3/2x480mm
55	1	Gaine extérieur pour tringle de profondeur	Plastique (480mm*)	Ø3/2x400mm
56	1	Gaine intérieur pour tringle de direction	Plastique (500mm*)	Ø2/1x500mm
57	1	Gaine intérieur pour tringle de profondeur	Plastique (500mm*)	Ø2/1x420mm
<b>Support moteur AcroMaster avec les vis</b>				
60	2	Support moteur	Plastique injecté	pièce complète
61	1	Pare feu	Plastique injecté	pièce complète
62	1	Longeron pour support moteur	Plastique injecté	pièce complète
63	1	Entretoise	Plastique injecté	pièce complète
64	4	Vis d'ajustage pare feu	Métal	M3x8mm
65	2	Vis de fixation pare feu	Métal	M3x16mm
<b>Kit pour le train d'atterrissage</b>				
70	1	Train d'atterrissage principal	Métal	Ø2,5 pièce complète
71	2	Roue légère	Mousse EPP	Ø53, trou d'axe 2,5mm
72	4	Cylindre de blocage	Métal	Ø2,7 / 7x5mm
73	2	Vis Inbus	Métal	M3x3mm
74	2	Vis Inbus	Métal	M3x5mm
75	2	Support de carénage de roue	Plastique injecté	pièce complète
76	1	Support de train d'atterrissage	Plastique	pièce complète
77	1	Tige de roulette de queue	Métal	Ø1,3mm
78	1	Roulette de queue légère	Plastique	Ø26, trou d'axe 1,5mm
79	2	Arrêt roulette de queue (âme de tube)	Métal	Ø2x0,2x3mm

### Examine your kit carefully!

MULTIPLEX model kits are subject to constant quality checks throughout the production process, and we hope that you are satisfied with the contents of your kit. However, we would ask you to check all the parts **before** you start construction (using the Parts List as a guide), as **we cannot exchange components which you have already worked on**. If you find a part is not acceptable for any reason, please take it back to your supplier (model shop), as he is your first port of call. After checking, he will send the part or the kit to our Quality Control department. Please be sure to include the purchase receipt and a brief description of the fault, otherwise we cannot process your complaint.

We are constantly working on improving our models, and for this reason we must reserve the right to change the kit contents in terms of shape or dimensions of parts, technology, materials and fittings, without prior notification. Please understand that we cannot entertain claims against us if the kit contents do not agree in every respect with the instructions and the illustrations.

### Caution!

**Radio-controlled models, and especially model aircraft, are by no means playthings. Building and operating them safely requires a certain level of technical competence and manual skill, together with discipline and a responsible attitude at the flying field. Errors and carelessness in building and flying the model can result in serious personal injury and damage to property. Since we, as manufacturers, have no control over the construction, maintenance and operation of our products, we are obliged to take this opportunity to point out these hazards and to emphasise your personal responsibility.**

### Additional items required:

e.g. MULTIPLEX <i>Micro IPD</i> receiver	35 MHz A-band	Order No. <b>5 5971</b>
alternatively:	40 MHz	Order No. <b>5 5972</b>
MULTIPLEX <i>RX-7 Synth DS IPD</i> receiver	35 MHz A-band	Order No. <b>5 5885</b>

MULTIPLEX <i>Nano S</i> servo	(2 required for ailerons)	Order No. <b>6 5120</b>
<i>Tiny-S</i>	(2 required for rudder and elevator)	Order No. <b>6 5121</b>
Servo extension lead	(2 required for aileron servos)	Order No. <b>8 5031</b>

**"AcroMaster" power set, HiMax HC 3516-1130** Order No. **33 2631**

Contents:

- 1 HC 3516-1130 motor
- 1 11 x 5.5" APC propeller
- 1 5 mm Ø collet propeller driver
- 1 speed controller, e.g. Castle Creations Phoenix 45A

### Flight battery:

MULTIPLEX flight battery, e.g. LiBATT 2100 mAh - 3200 mAh, 3 cells (maximum load approx. 40 A)

### Adhesive: cyano-acrylate

Use any type of medium or thick cyano-acrylate adhesive ("cyano", "CA"). Do not use styrofoam cyano. Epoxy adhesives produce what initially appears to be a sound joint, but the bond is only superficial, and the hard resin breaks away from the parts under load. White glue is entirely unsuitable. However, hot-melt adhesive from a glue gun ("HM") is a very useful alternative - especially for mounting servos.

### Tools:

Scissors, balsa knife, combination pliers, long-nose pliers, cross-point / slot-head screwdrivers (for servo output arms).

### Specification:

Wingspan	1095 mm
Overall fuselage length	1150 mm
All-up weight min.	920 g
Wing area	36.6 dm <sup>2</sup>
Wing loading (FAI) min.	25 g / dm <sup>2</sup>
RC functions	Aileron, elevator, rudder and throttle

**Note:** please remove the illustration pages from the centre of the instructions.

### **Important note**

**This model is not made of styrofoam™, and it is not possible to glue the material using white glue or epoxy. Please be sure to use cyano-acrylate glue exclusively, preferably in conjunction with cyano activator (kicker). Use medium or high-viscosity (thick) cyano ("CA") for all joints. When gluing Elapor® parts always spray one face with activator, and allow it to air-dry until the surface looks "dry" (takes about two minutes). Apply cyano glue to the mating surface, then place the parts together and immediately position them.**

***Please be cautious when working with cyano-acrylate adhesives. These glues can harden in seconds, so don't allow them to contact your fingers or other parts of your body. Always wear protective goggles to guard against eye injuries. Keep these materials well out of the reach of children.***

### **1. Before assembling the model**

Please check the contents of your kit.  
You will find **Figs. 01 + 02** and the Parts List helpful here.

**Note:** the control "snakes" are supplied in the following lengths, and will need to be cut to final length:

2 off            3 / 2 Ø x 480 mm snake outer sleeve  
2 off            2 / 1 Ø x 500 mm snake inner tube

### **2. Preparing the control snakes**

The first step is to cut the snake outers and inners to the lengths stated below. To cut the sleeves, place them on a hard surface and roll them to and fro under a sharp balsa knife, so that they are grooved all round. They can then simply be broken off.

**3 / 2 Ø snake outer sleeves**  
**54 = 480 mm    55 = 400 mm**

**2 / 1 Ø snake inner tubes**  
**56 = 500 mm    57 = 420 mm**

The short pieces of sleeve left over are not required for the model.  
**Fig. 03**

### **3. Completing the snakes**

Prepare the control snakes by slipping the inner tubes **56 / 57** into the outer sleeves **54 / 55**, followed by the steel inner rods **52 / 53**. Parts **54, 56** and **52** are required for the rudder, and parts **55, 57** and **53** for the elevator.

### **4. Preparing the fuselage shells**

The first step is to install the **Tiny-S** servos for rudder and elevator in the fuselage shells **3 + 4**. Place the servos in the recesses and apply a drop of thick cyano or hot-melt glue to secure them. **Fig. 04**

The servo output arm extensions **43** are used to produce

the large control surface travels required for 3-D aerobatics. However, they are also useful for "normal" aerobatics, as the holes are the correct size for the pre-formed snake inner rods. To fit the servo output arm extensions **43** cut off the raised collar around the central hole in the original output arm, and fix the parts together using the standard retaining screw and the locating screw **49**, as shown in **Fig. 05**. Don't over-tighten the screws, or the threads will strip!

Carefully lay the fuselage shells down flat, and connect the pre-formed end of the steel inner rods (including snake sleeves) to the servo output arms. For "normal aerobatics" use the innermost hole in the output arm extensions, and for 3-D aerobatics the outermost hole. Apply cyano to the channels for the snakes. Check once more that the fuselage shell is exactly flat (straight), then glue the snake sleeve in the channel. **Fig. 06**

### **5. Installing the motor mounts**

Glue the two motor mounts **60** in the right and left fuselage shells using cyano. Ensure that the mounts **60** fit flush with the foam shells before you apply the glue. **Fig. 07**

### **6. Canopy latch**

Glue the canopy latch clips **32** in the fuselage shells as shown in **Fig. 07**.

### **7. Joining the fuselage shells**

Tape the servo leads in the fuselage so that they don't get in the way when you join the fuselage shells. Offer up the fuselage shells **3 + 4** "dry" (no glue), and check that everything fits correctly. Apply thick cyano to one shell, hold the second shell against it, and check that the fuselage is straight and correctly aligned before the glue sets. This may take up to a minute, depending on humidity. Hold the fuselage in your hands for a further two or three minutes, checking constantly that the fuselage is still straight, because the adhesive takes at least this length of time to cure. **Fig. 08**

Place the motor mount brace **62** between the rear ends of the motor mounts (a pair of pointed-nose pliers is very useful here) and secure it with cyano. **Fig. 09**

### **8. Preparing the tailplane**

Glue together the elevator joiner components **46 + 47** on a flat surface. It is important that the parts are not twisted relative to each other.

#### **Fig. 10**

Cut slots for the hinges **42** in the tailplane **12** and the elevator **13** using a sharp balsa knife, positioned as shown in **Figs. 11 + 12**.

Ensure that the slots are in line with each other, and are exactly central. **Figs. 11 + 12**

Install the hinges "dry" and check that the elevators are aligned correctly and move freely. Dismantle the parts. Glue the elevator joiner **46 / 47** between the elevator panels **13**. Push the hinges about ¼ of the way into the elevators, apply cyano to both sides, then immediately push them into final



Acro Master  
Kit # 21 4215

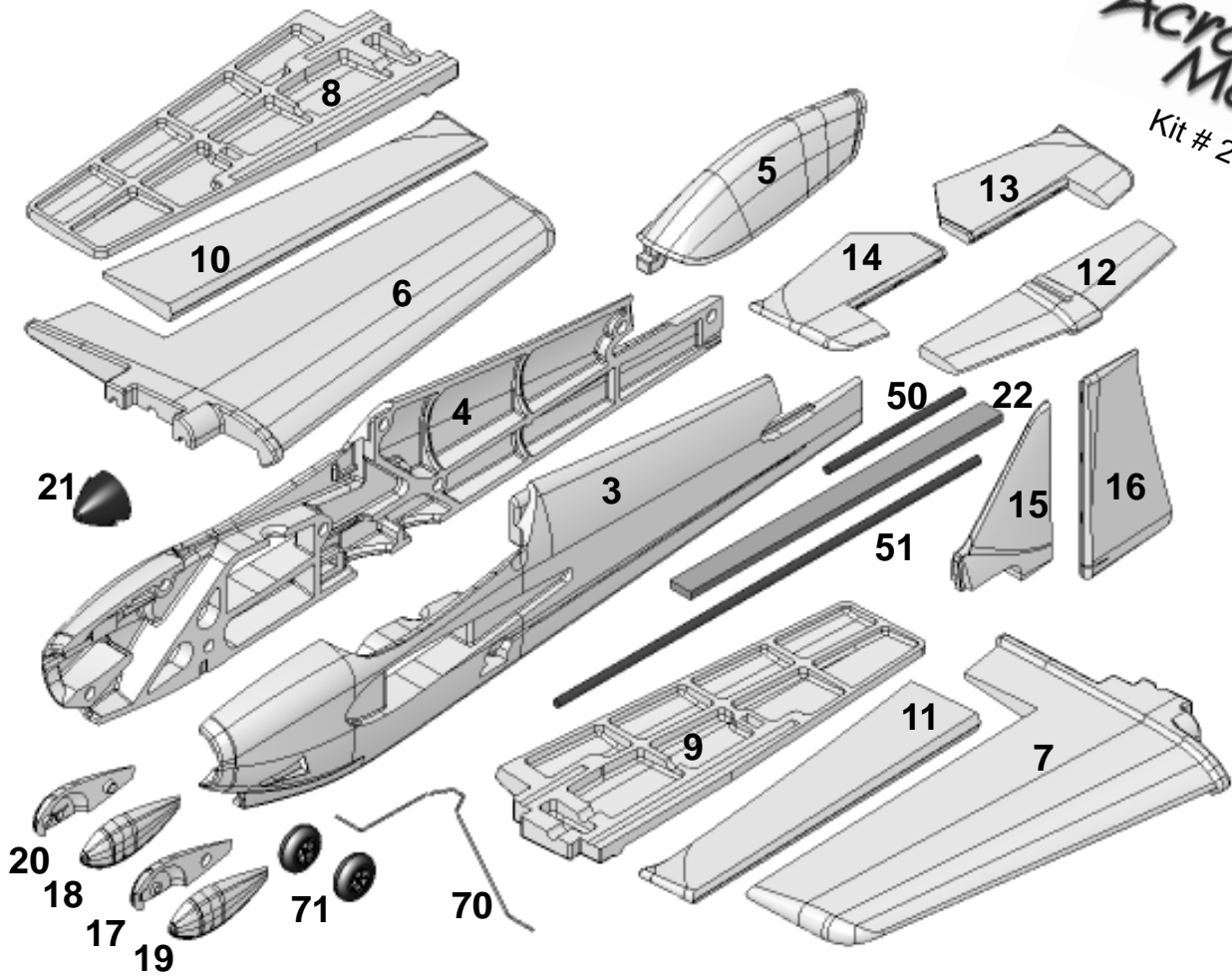


Abb. 01

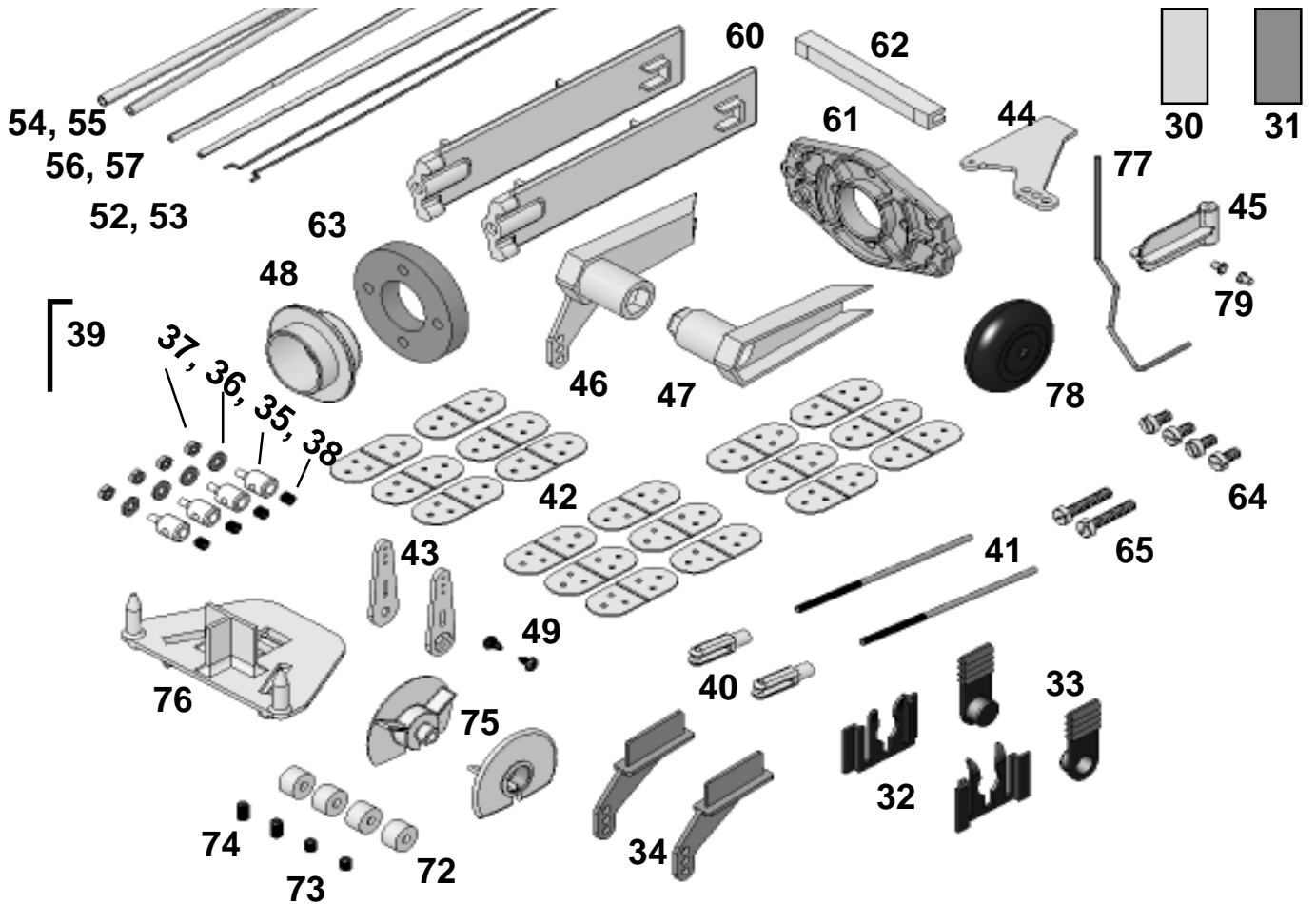


Abb. 02

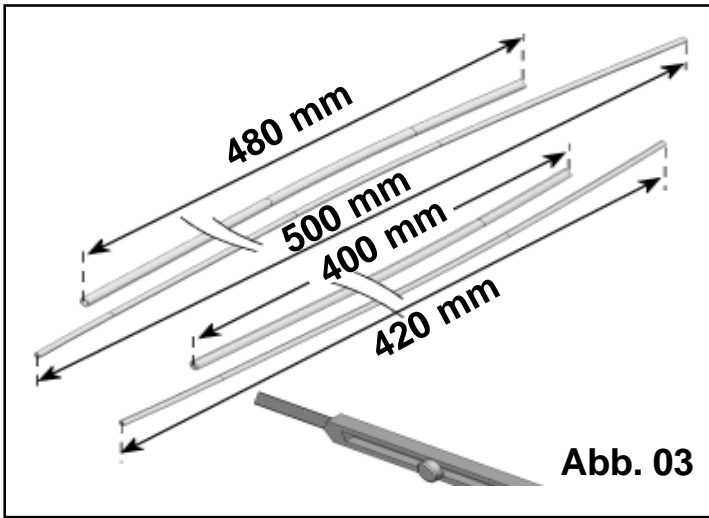


Abb. 03

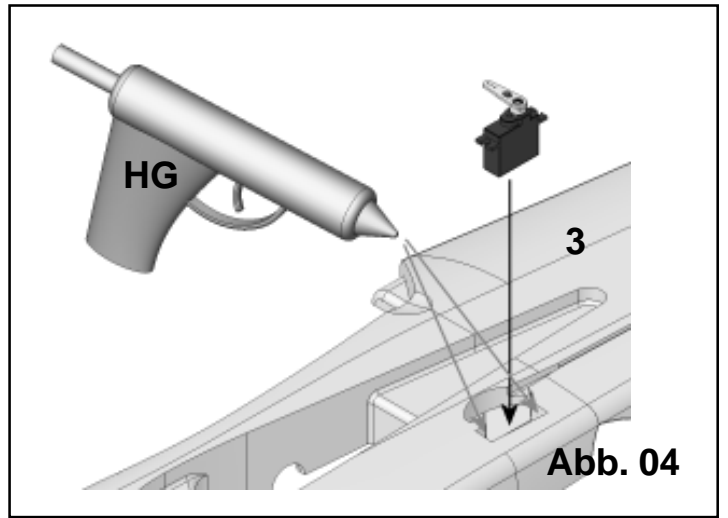


Abb. 04

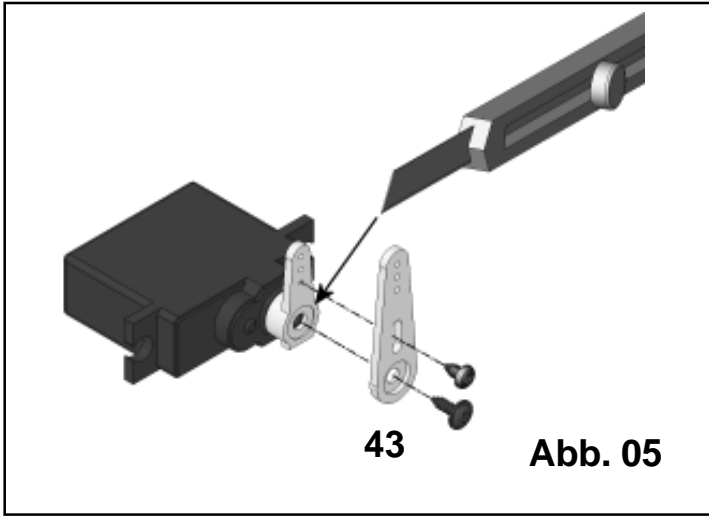


Abb. 05

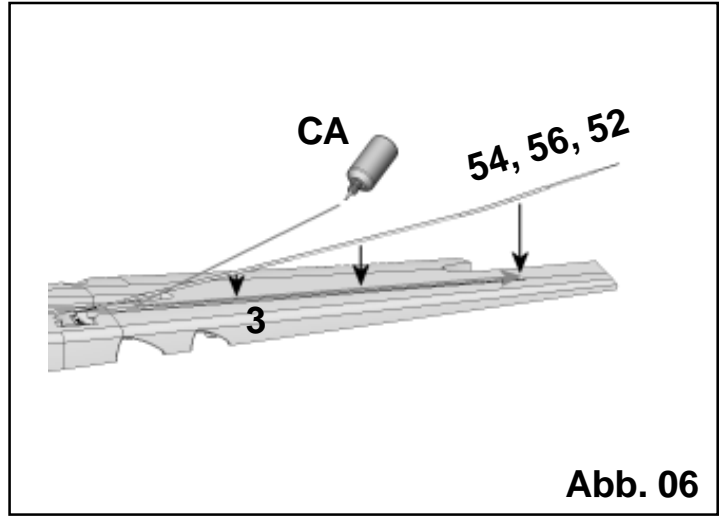
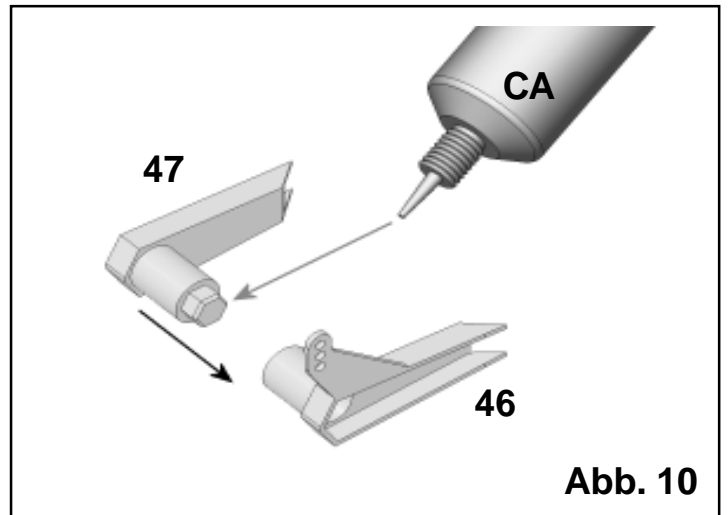
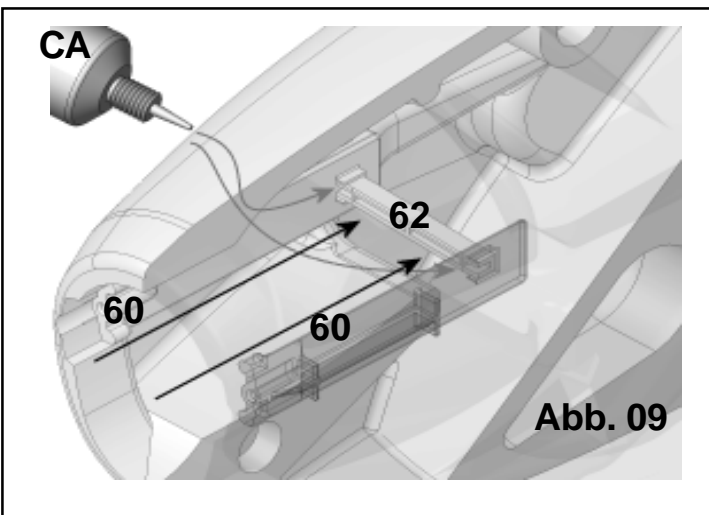
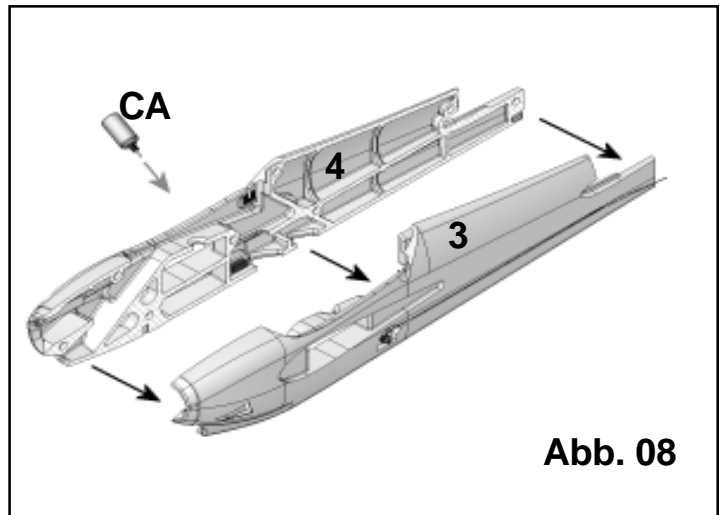
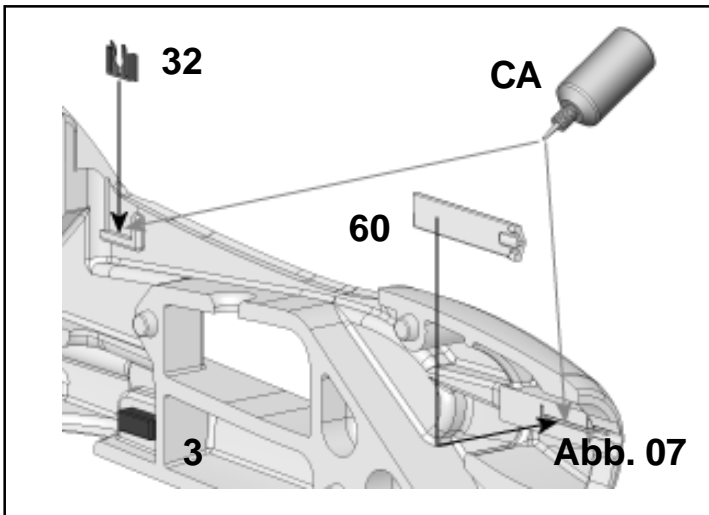


Abb. 06



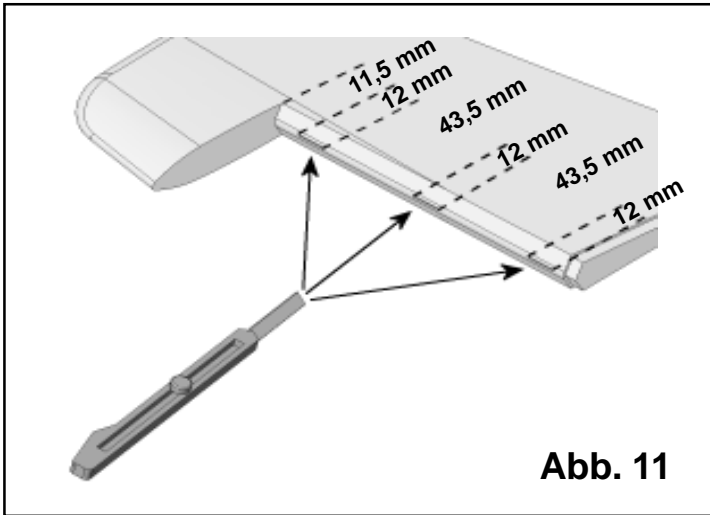


Abb. 11

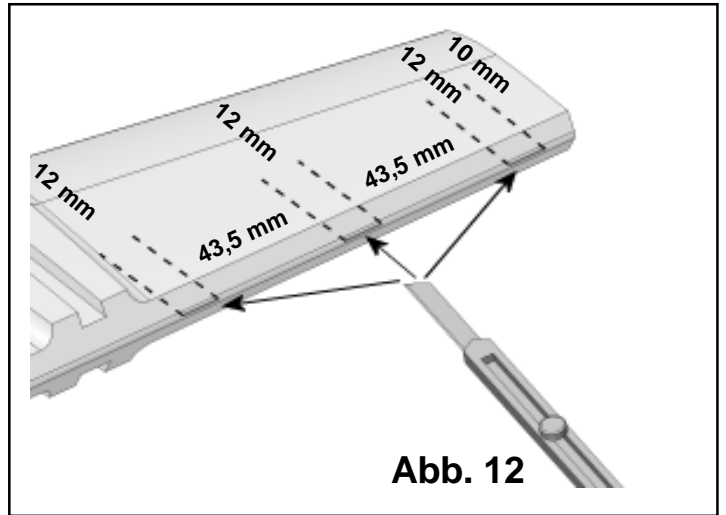


Abb. 12

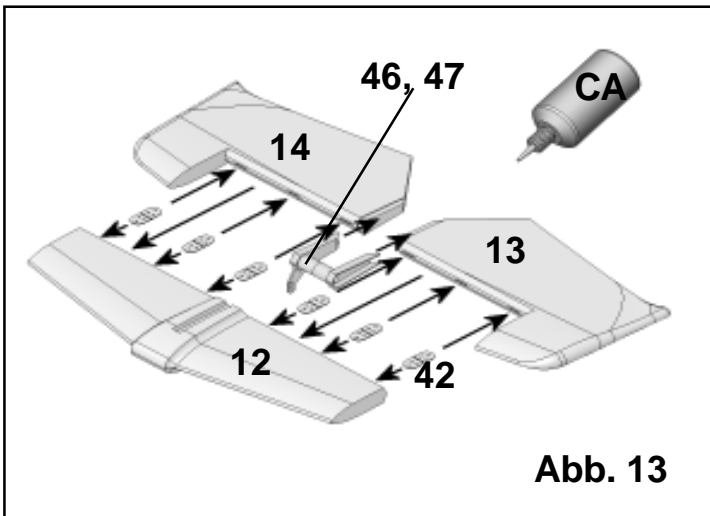


Abb. 13

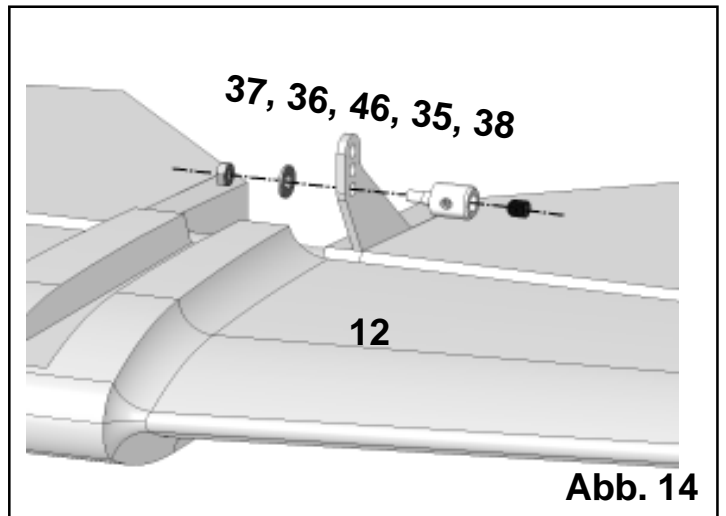


Abb. 14

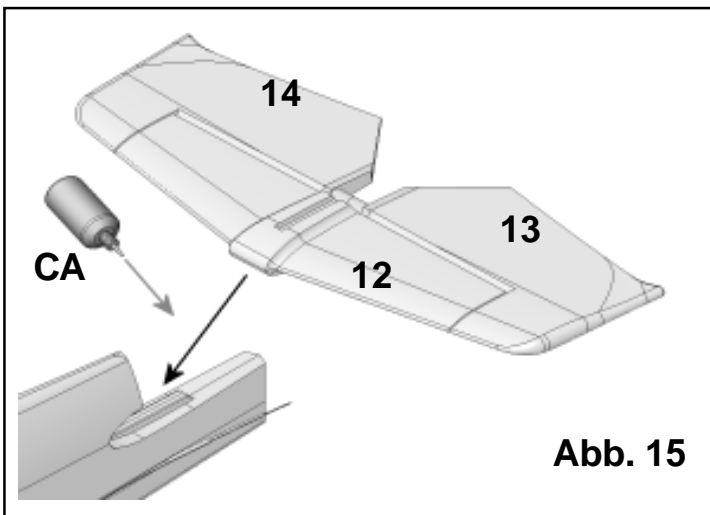


Abb. 15

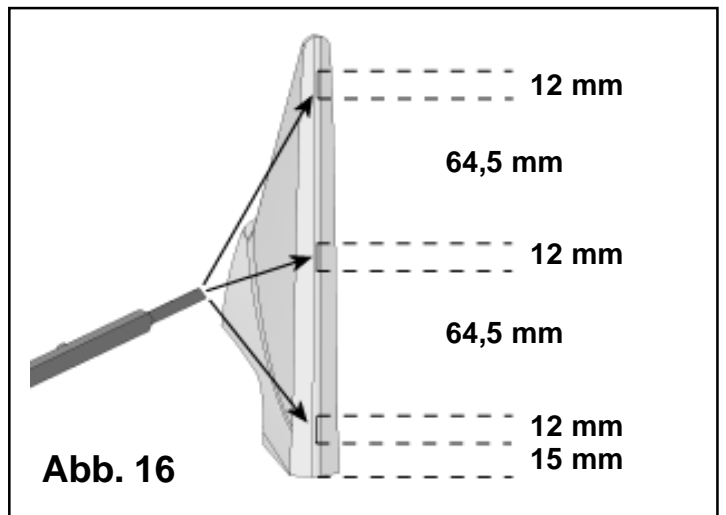


Abb. 16

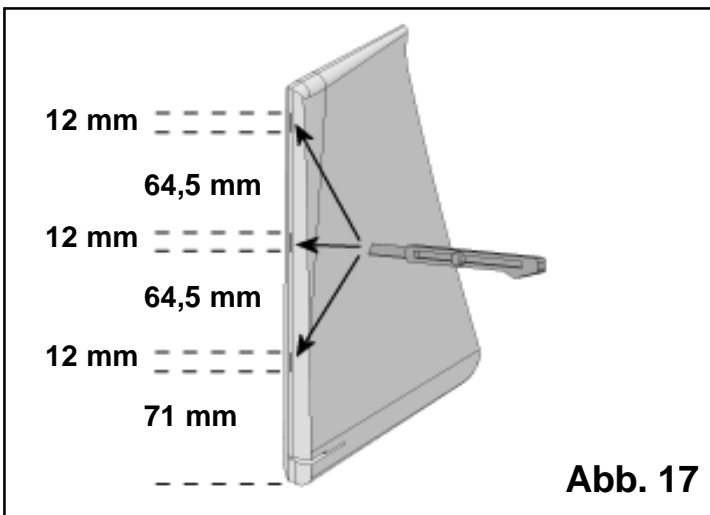


Abb. 17

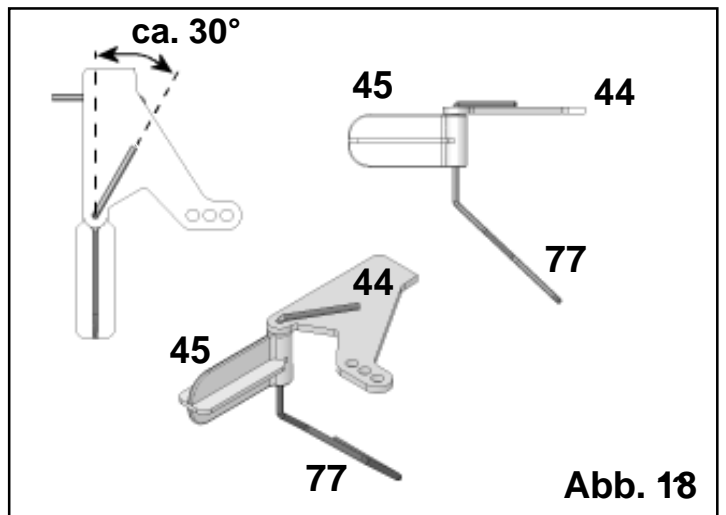
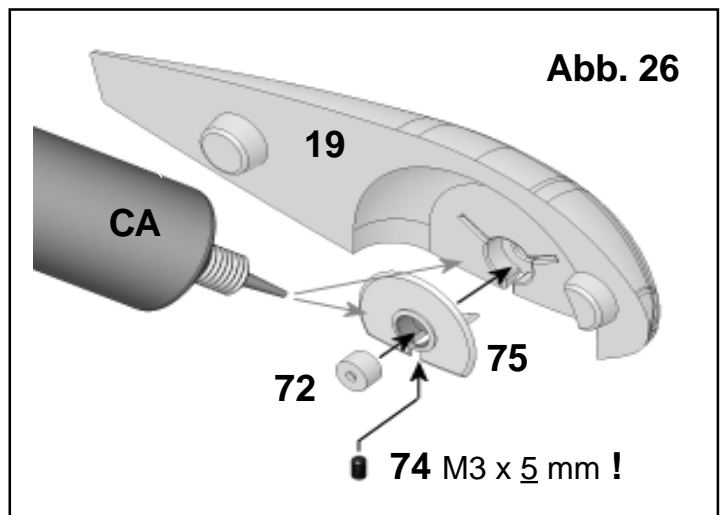
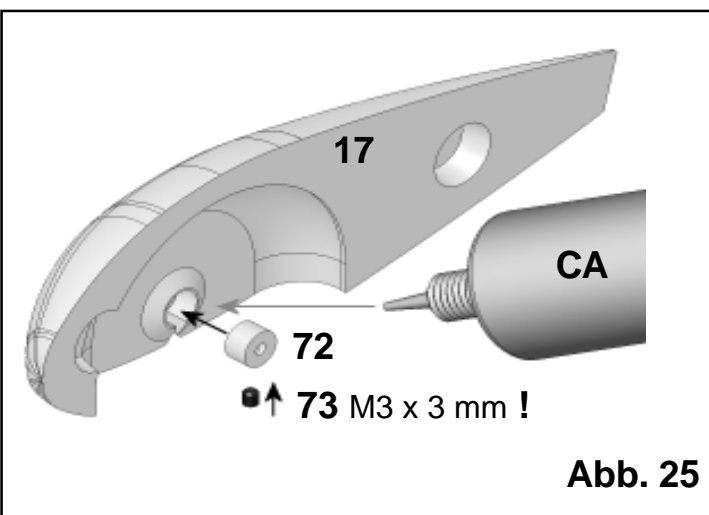
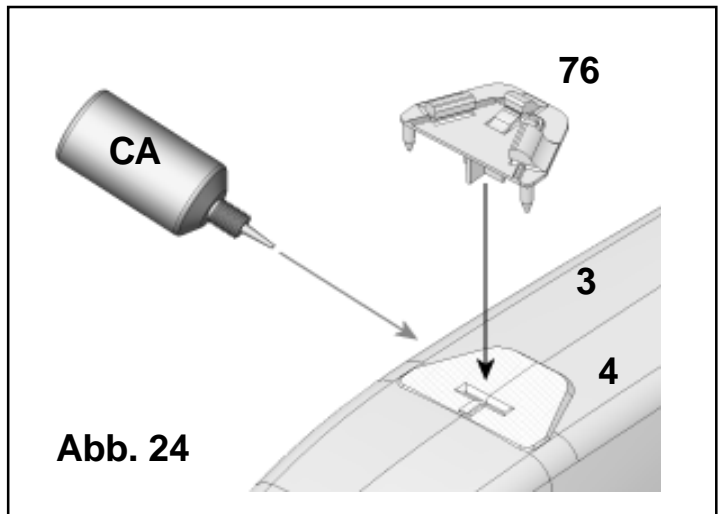
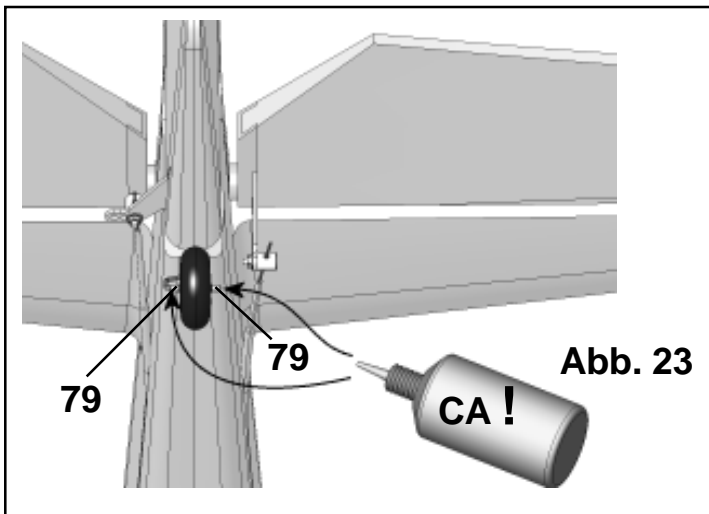
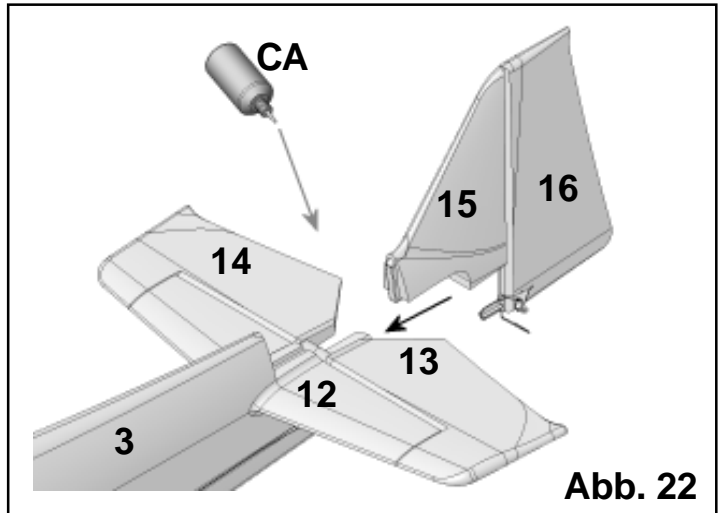
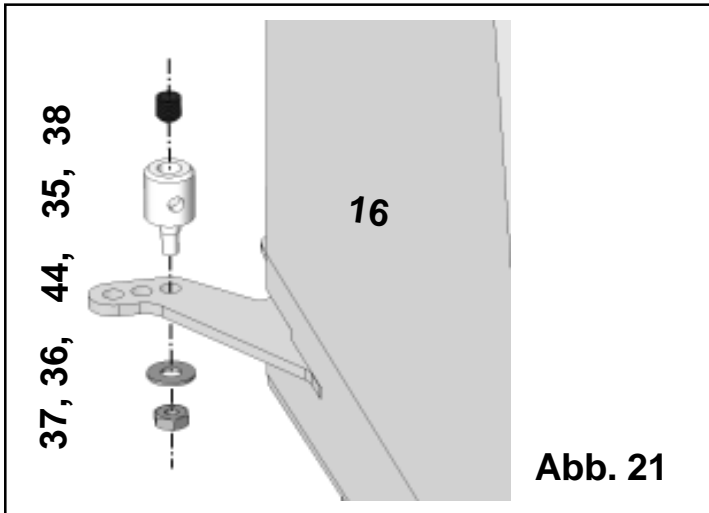
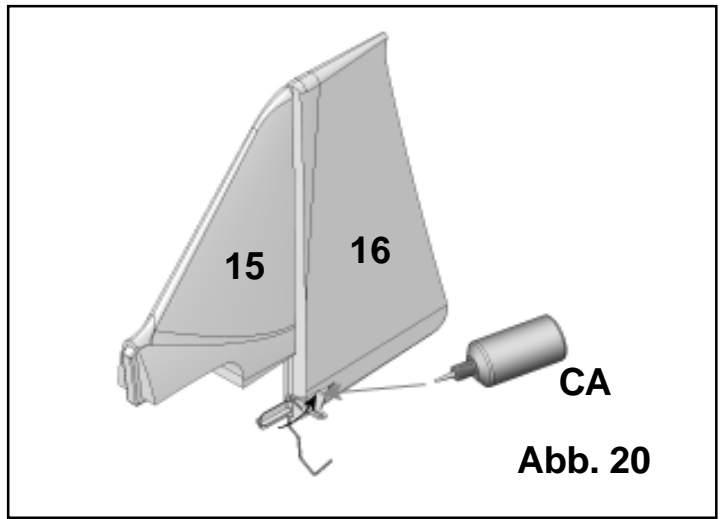
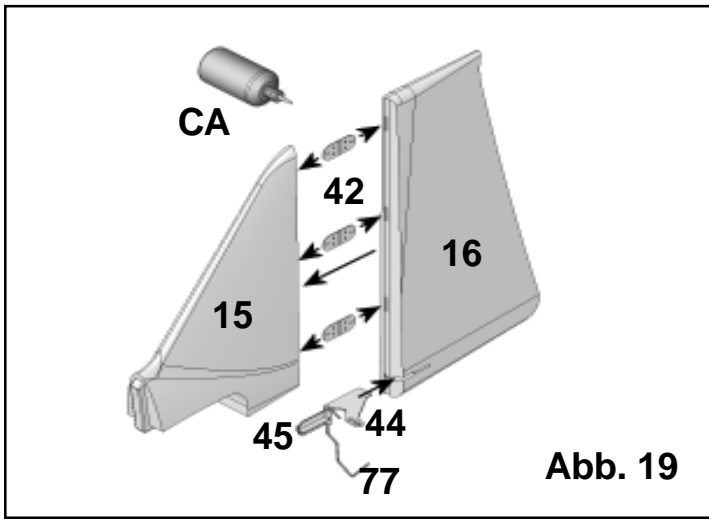
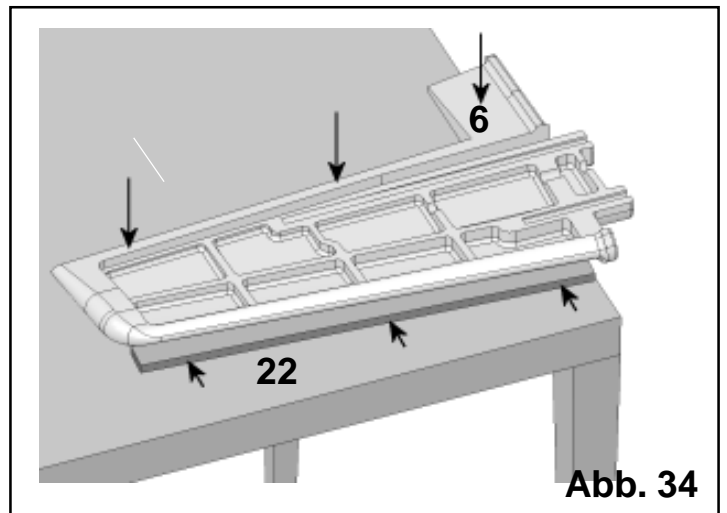
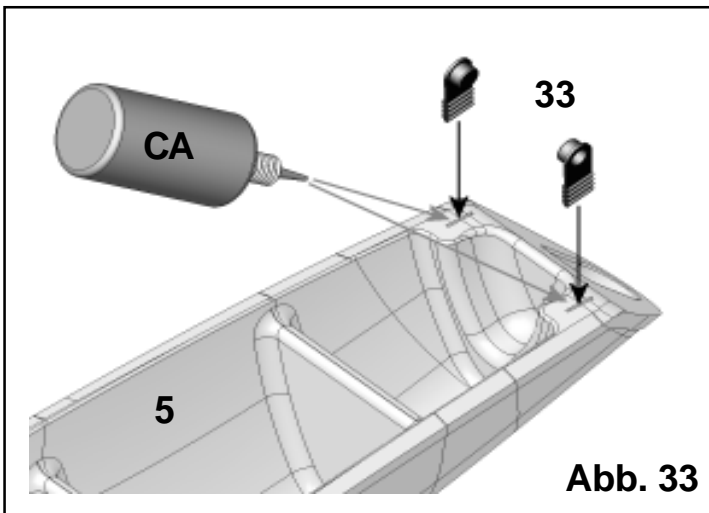
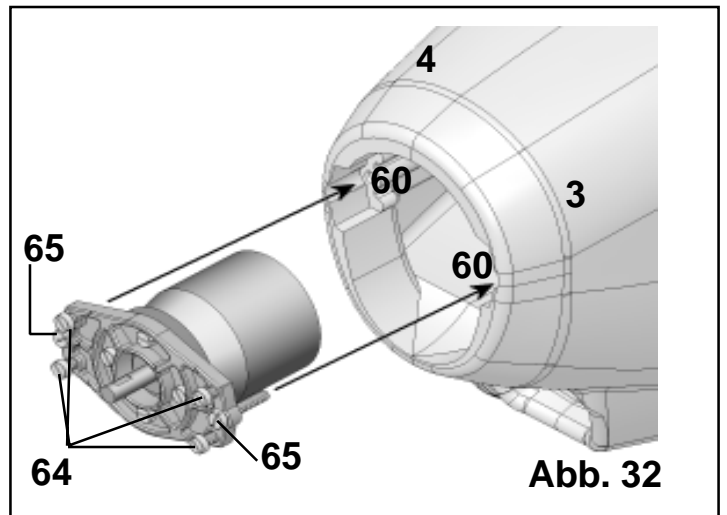
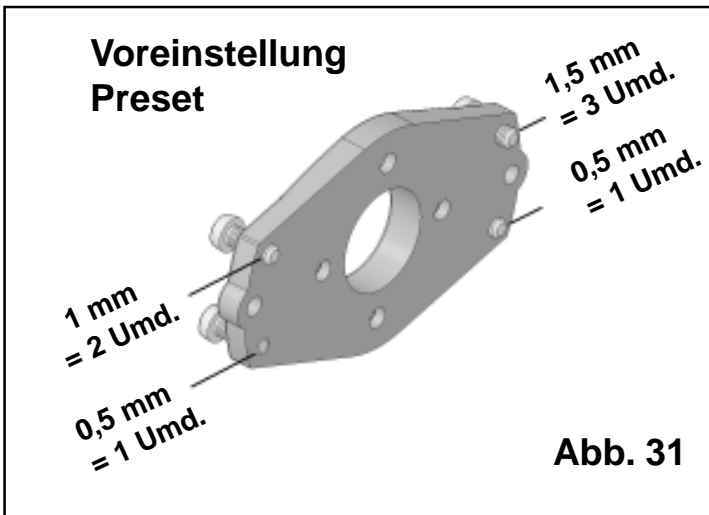
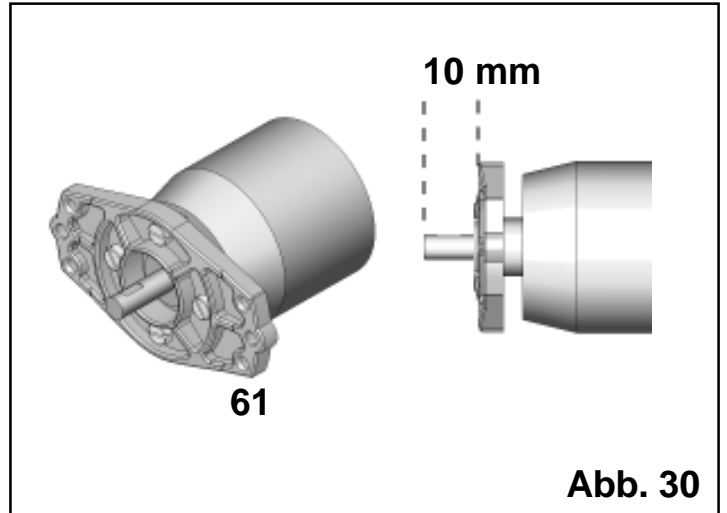
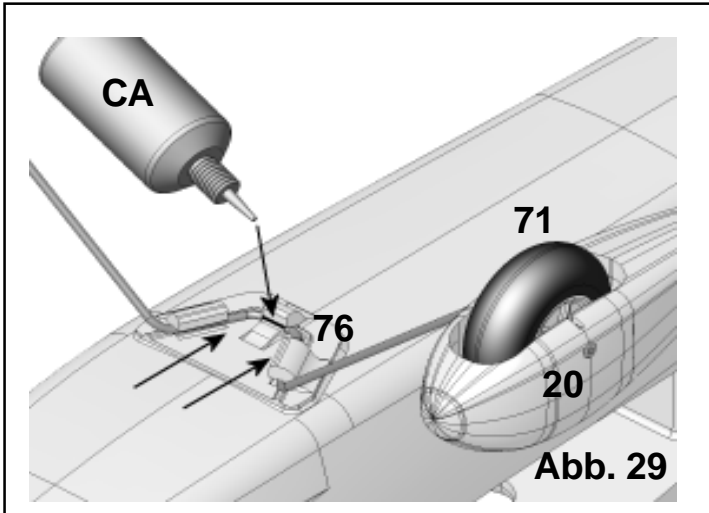
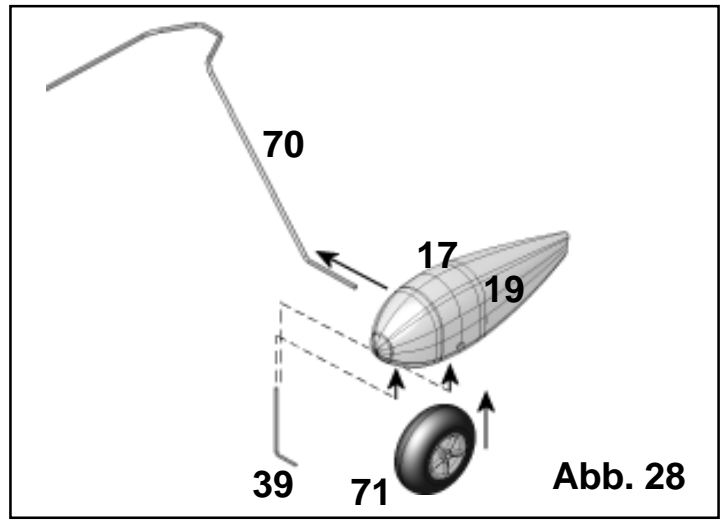
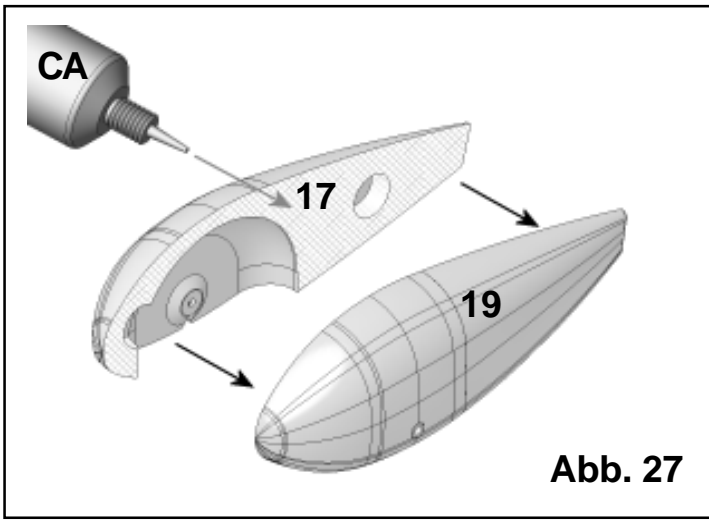


Abb. 18





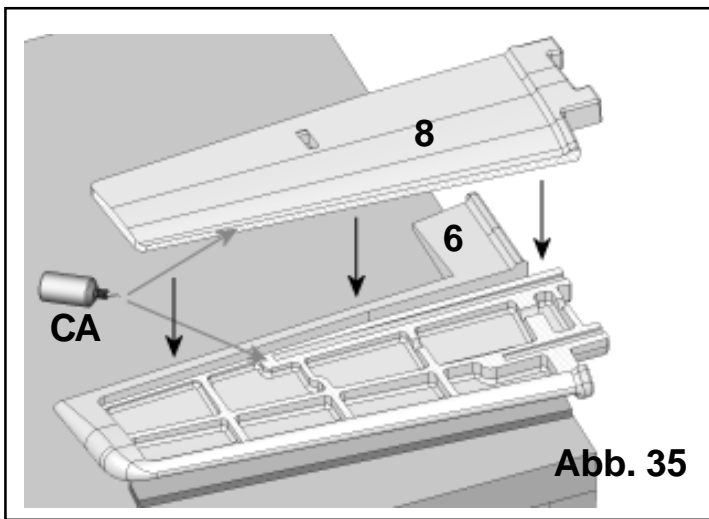


Abb. 35

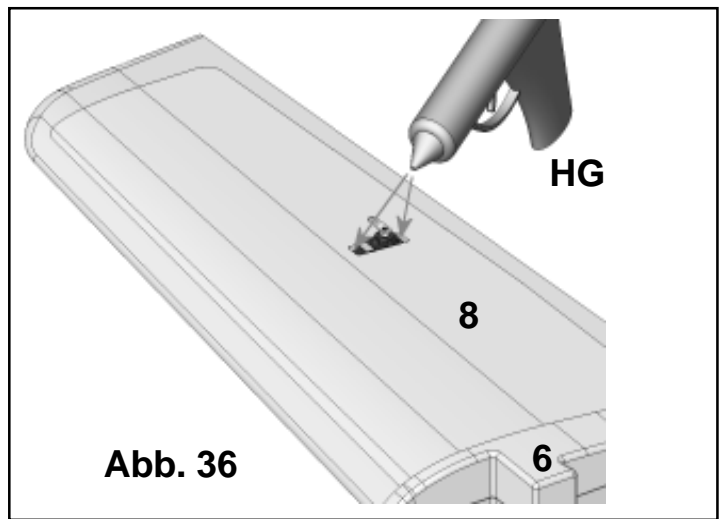


Abb. 36

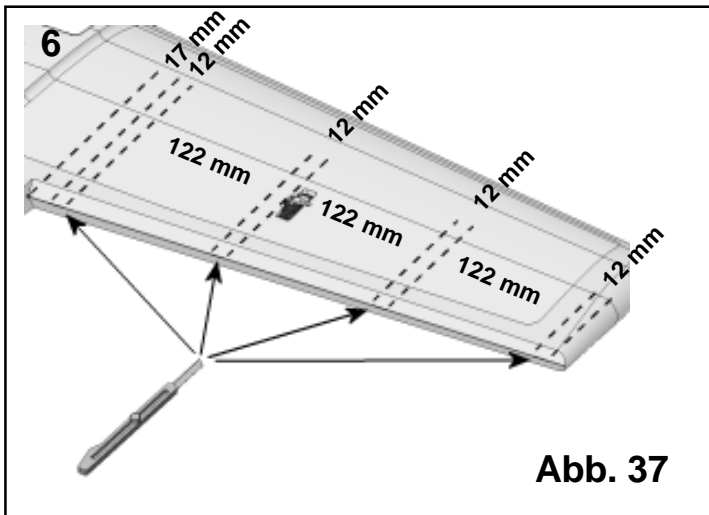


Abb. 37

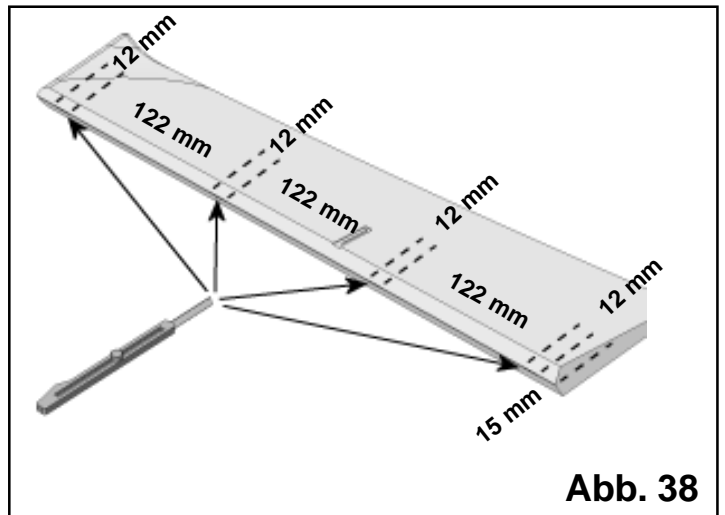


Abb. 38

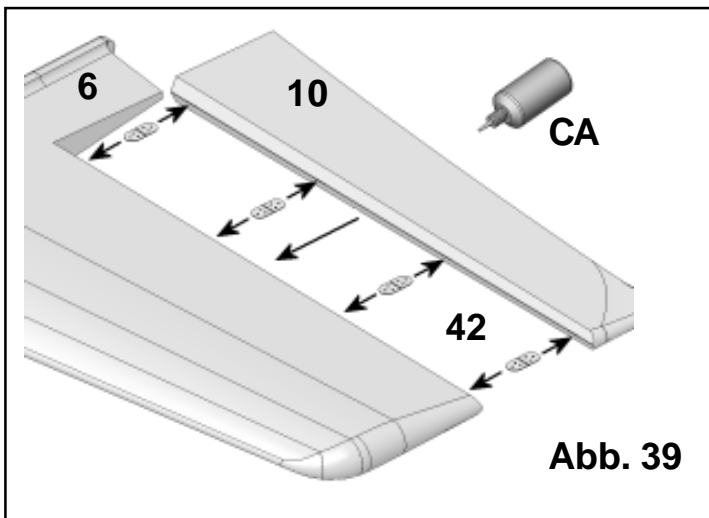


Abb. 39

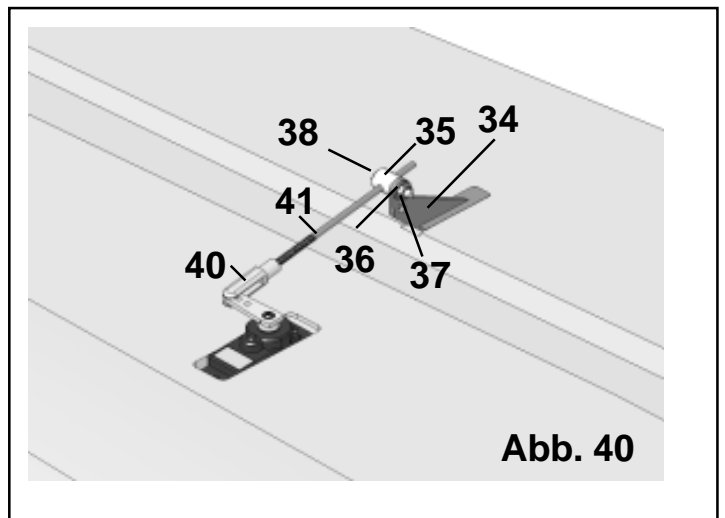


Abb. 40

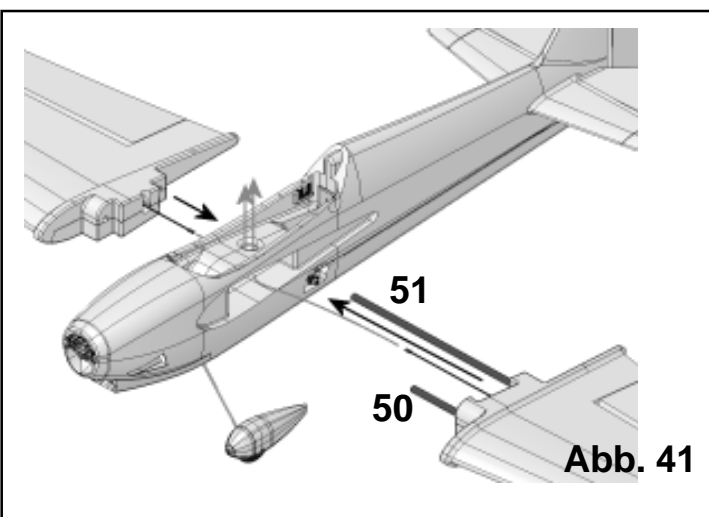


Abb. 41

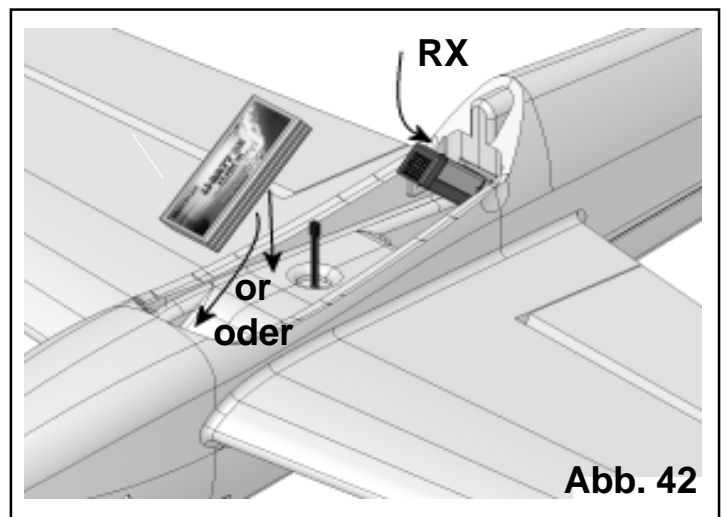
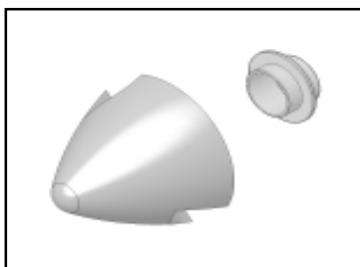


Abb. 42



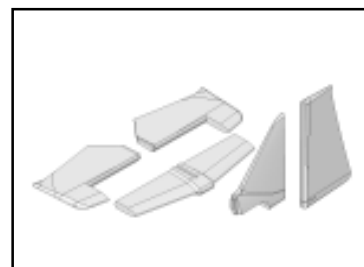
**# 22 4207**

Spinner EPP  
 Spinner EPP  
 Cône EPP  
 ogiva in EPP  
 cono EPP



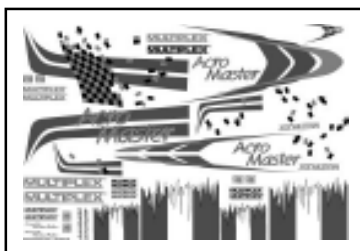
**# 22 4203**

Leitwerkssatz  
 Tail set  
 Kit de gouvernes  
 Piani di coda  
 Timones



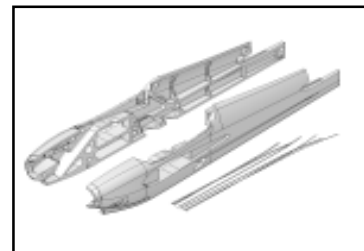
**# 72 4390**

Dekorbogen  
 Decal sheet  
 Planche de décoration  
 Decals  
 Lámina decorativa



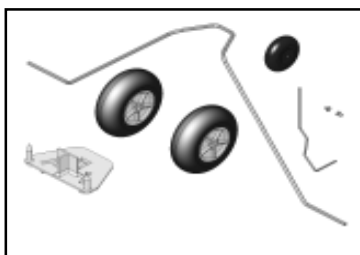
**# 22 4200**

Rumpf + Bowdenzüge  
 fuselage + snakes  
 fuselage + tringlerie  
 fusoliera + bowden  
 fuselage + trans.bowden



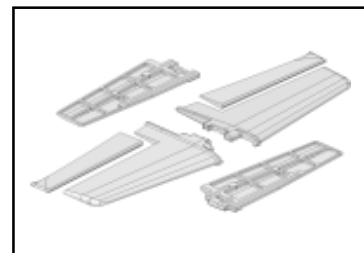
**# 22 4206**

Fahrwerkssatz  
 Undercarriage compon.  
 Train d'atterrissage  
 Parti per carrello  
 Kit del tren de aterrizaje



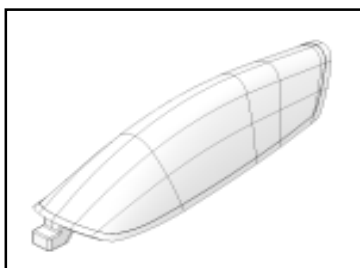
**# 22 4202**

Tragflächen  
 Wings  
 ailes  
 ali  
 alas



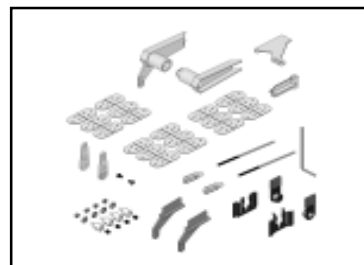
**# 22 4201**

Kabinenhaube  
 Canopy  
 Verrière  
 Capottina  
 Cabina



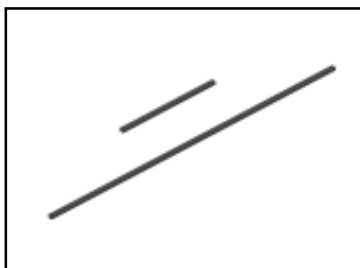
**# 22 4205**

Kleinteilesatz  
 Small items set  
 Petit nécessaire  
 Minuteria  
 Piezas pequeñas



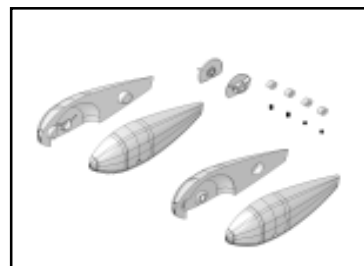
**# 72 3187**

Holmrohr  
 Wing joniner  
 Clé d'aile  
 Baionetta  
 Larguero



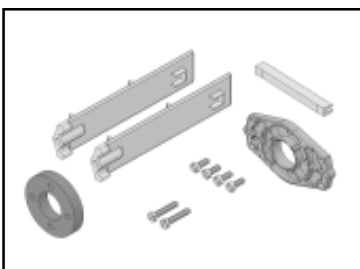
**# 22 4204**

Radverkleidungen  
 Wheel spats  
 carrénages de roues  
 copri ruota  
 protección para ruedas



**# 33 2686**

Motorträger  
 Motor mount  
 Support moteur  
 Supporto motore  
 Soporte del motor





position. Wipe off excess glue at the pivot line. Allow the glued hinge joints to set hard, then assemble the tailplane and elevators again, but pushing the hinges only ¼ of the way into the tailplane. Apply cyano to both sides of the hinges as described previously, then push the elevators into final position. Wipe off excess adhesive immediately. **Fig. 13**

Fit the pushrod connector on the elevator horn as shown in **Fig. 14**, and lock the nut with a drop of paint or glue.

### 9. Gluing the tailplane to the fuselage

Offer up the tailplane to the fuselage and check that it is an accurate fit, and that it can be aligned properly. Glue it in place using cyano, and align it accurately before the glue sets hard. **Fig. 15**

### 10. Preparing the fin

Cut the slots for the hinges **42** in the tailplane **15** and the rudder **16** using a sharp balsa knife, as shown in **Figs. 16 - 17**.

Ensure that the slots are in line with each other, and are exactly central.

Install the hinges "dry" and check that the rudder is aligned correctly and moves freely. Dismantle the parts.

Fit the tailwheel wire **77** through the tailskid bush **45** and the rudder horn **44**, and bend the end at 90° as close to the horn as possible, as shown in **Fig. 18**.

Glue the horn **44** to the rudder, but apply the cyano to the underside only. Now cut a slot about 1.5 mm deep above the horn to accept the tailskid wire.

Push the hinges about ¼ of the way into the rudder, apply cyano to both sides, then immediately push them into final position. Wipe off excess glue at the pivot line.

Allow the glued hinge joints to set hard, then assemble the fin, rudder and tailskid wire **77** again, but this time pushing the hinges and the tailskid bush **45** only ¼ of the way in again. Apply cyano to both sides of the hinges as described previously, then push the rudder into final position. Wipe off excess adhesive immediately. **Fig. 19** Swing the tailwheel wire **77** over the rudder horn **44**, align the parts and glue the wire to the slot in the rudder, using plenty of cyano to obtain a sound joint. **Fig. 20**

Fit the pushrod connector on the rudder horn as shown in **Fig. 21**, and lock the nut with a drop of paint or glue. Glue in rudder fin **Fig.22**

The tailwheel **78** can now be fitted to complete this stage: fit a retaining collar **79** on the wire, followed by the wheel and the second collar. Apply a drop of cyano to the two wheel collars **79**.

**Caution: apply the adhesive on the tip of a small screwdriver or similar tool. Take care not to glue the wheel to the axle! Fig. 24**

### 11. Installing the main undercarriage mount

Offer up the undercarriage mount **76** to the recess in the

fuselage. Press it into place "dry", so that the locating lugs push their way into the foam, then simply glue it in place with cyano. **Fig. 24**

### 12. Preparing the wheel spats (replacement part No. 22 4204)

Glue the wheel spat brackets **75** in the outer wheel spat shells **19 / 20** on both sides. Fit the collet **72** and the 5 mm socket-head grub screw **74**. Close the wheel spats by gluing the inner spat shells **17 / 18** to the outer shells **19 / 20** using cyano. **Figs. 25 - 27**

### 13. Completing and installing the main undercarriage

Fit the inner collets **72** as shown in the picture, and fit the wheels **71** together with the assembled wheel spats on the undercarriage unit **70**. Align the parts carefully. Fit the outer collets **72**, and tighten the grub screws to fix the wheels and spats on the undercarriage.

### Fig. 28

Push the undercarriage unit **70** in the undercarriage mount, make sure it snaps into place, and secure it with a drop of cyano. **Fig. 29**

### 14. Installing the motor

The motor must be attached to the motor bulkhead **61** in such a way that the end of the shaft is located about 10 mm beyond the front face of the bulkhead. **Fig. 30**

For most power plants you will need to fit packing behind the motor to achieve this. The kit contains a spacer ring **63** which is suitable for the recommended Himax motors (long shaft).

### 15. Attaching the motor bulkhead to the motor mounts

The design of the motor mounts **60** and the motor bulkhead **61** allows you to adjust the sidethrust and downthrust of the motor. When the four adjustor screws **64** are fitted flush, the mount is already installed asymmetrically; this arrangement gives maximum sidethrust and no downthrust. Make the following adjustments to set the motor thrustline at the correct initial angle. Note that we are working from the **rear** of the bulkhead.

Upper left adjustor screw	0.5 mm = approx. 1 turn
Upper right adjustor screw	1.5 mm = approx. 3 turns
Lower left adjustor screw	0 mm = approx. 0 turns
Lower right adjustor screw	1 mm = approx. 2 turns

### Figs. 31 + 32

The correct sidethrust and downthrust are established in an initial careful test-flying procedure, and when this is completed you should use a sanding block and new abrasive paper to sand down the nose of the fuselage to align it with the spinner, as the final curvature varies according to the sidethrust and downthrust of the motor.

### 16. Completing the canopy

Insert the latch tongues **33** in the canopy latch clips, and

check that they fit correctly. Place the canopy **5** on the fuselage and press down lightly to position the latch tongues correctly. Carefully open the canopy, bend the latch tongues **33** slightly to one side, and apply cyano to the joint surfaces. Straighten the latch tongues again immediately. **Fig. 33**  
If you wish, you can paint the canopy at this stage. Please note that you must use our MULTIPrimer, # 60 2700, prior to painting. Mask off the edge of the canopy using tape.

Apply a very thin coat of the primer; just wipe it on and off again, as if you were cleaning the surface. After this treatment you can paint the canopy using any paint of your choice.

### 17. Joining the wing shells

Lay the wing panels **6 / 7** (top shells) on a flat building board, with the rear flat section making contact with the board; allow the root area to project as shown in the illustration. Weight down the panels at the centre section and the tip. Carefully slide the styrofoam strip **22** under the wing leading edge until the wing shell is fully supported, then fix the strip in that position. **Fig. 34**

Apply thick cyano to the wing shells **6 / 7** along all the contact lines of the internal structure. Don't apply too much glue in the areas on both sides of the spar, otherwise the spar may not fit in its socket. Now apply cyano to the side of the wing cover panel **8 / 9**. Don't worry about running out of time - depending on humidity you have one or two minutes before the glue starts to set. Now insert the wing cover panel and immediately position it correctly; press it down evenly with the flat of your hand, working from the aileron area towards the thickest part of the wing. Leave the wing in this position (no tests!) for a few minutes, because the glue takes at least two to five minutes in order to set hard. **Fig. 35**

### 18. Installing the servos

The **Nano S** aileron servos are installed standing upright in the wings. The servo leads can be drawn through to the wing root using a length of wire with a hook formed in the end. You may need to use servo extension leads, # 8 5031. Place the servos in the recesses in the wing and secure each with a drop of cyano or hot-melt glue applied to the mounting lugs. **Fig. 36**

### 19. Installing the ailerons

Cut slots in the wing panels **6 / 7** and the ailerons **10 / 11** for the hinges **42**, as shown in **Figs. 37 + 38**.

Ensure that the slots are in line with each other, and are exactly central.

Install the hinges "dry" and check that the ailerons are aligned correctly and move freely. Remove the ailerons again. Push the hinges about ¼ of the way into the ailerons, apply cyano to both sides, then immediately push them into final position. Wipe off excess glue at the pivot line.

Allow the glued hinge joints to set hard, then assemble the ailerons and wings again, but pushing the hinges only ¼ of the way in. Apply cyano to both sides of the hinges as described previously, then push the ailerons into final

position. Wipe off excess adhesive immediately. **Fig. 39**

### 20. Aileron pushrods

Glue the horns **34** in the recesses in the ailerons using cyano. The aileron linkages are assembled from parts **38,35,34** and **37**, as shown in **Fig. 40**.

Screw the clevis **40** on the threaded end of the pushrod **41** and set it to the correct length. Connect the pushrod using the pushrod connector, as shown in **Fig. 40**.

### 21. Final assembly

The first step in assembling the model is to fit the tubular spars **50 / 51** in one wing panel. Carefully insert the wing panel in the recess in the side of the fuselage, at the same time threading the aileron servo lead into the interior. Fit the second wing panel on the other side and draw the servo lead through. **Fig. 41**

### 22. Receiving system components

1. Motor: already installed.
2. Speed controller: behind the motor, supported by the cables.
3. LiPo 2100 - 3200 flight battery: depending on the mode's balance, on the angled area behind the motor, or on the shelf under the canopy and above the wing.

4. Connect the servo / speed controller cables to the receiver and fit it in the compartment above the fuselage air vents. Pack foam rubber round it if required. Velcro (hook-and-loop) tape **30 + 31** is supplied in the kit for retaining the components mentioned above.

### Fig. 42

### 23. Centre of Gravity

Right from the outset, the RC system components should be installed with the model's Centre of Gravity in mind; any corrections should be made by re-positioning these items. The CG should be in the range **110 - 120 mm** aft of the wing root leading edge, measured at the fuselage. **Fig. 43**

### 24. Initial testing

Install all the airborne components and connect them. Set up the control surface travels as stated below, and check the "sense" (direction) of the servos. All the control surfaces must move freely. Check that the motor spins in the correct direction, and reverse it if necessary.

### 25. Fitting the propeller

Fit the propeller on the motor as shown in **Fig. 44**. The driver features an integral holder for the EPP spinner.

### 26. Basic settings (guideline only!):

Centre of Gravity:	110 - 120 mm
Longitudinal dihedral:	0°
Motor downthrust:	0 - 2°
Motor sidethrust:	2 - 3° (right)

Control surface travels measured at the point of maximum chord

	"normal"	3-D
Ailerons:	35 mm	60 mm
Elevator:	35 mm	70 mm
Rudder:	45 mm	80 mm

Dualrate for Elevator and Ailerons 30 -50%  
Expo Ailerons 30%, Elevator 50%

## 27. Test-flying

Longitudinal dihedral = 0°; this is defined by the model itself.

### Centre of Gravity:

Start by setting the CG within the stated range. Now to the fine-tuning: fly straight and level at half-throttle, then roll inverted. If you have to apply a lot of "down" to maintain level flight, the model is nose-heavy, and you need to move the CG back. If the machine tends to climb when inverted, the CG is too far rearward. The CG is correct when you need to apply just slight down-elevator for inverted level flight.

### Correcting the tracking:

First the static balancing: hold the model by the spinner and rudder; it should balance in the normal flight attitude. If one wing is heavy (swings down), add ballast to the lighter tip. During the next flight apply just enough throttle for the model to remain airborne, and trim it for normal flight. Now fly the model inverted and check its tracking. Add ballast if necessary after the model has landed.

### Sidethrust:

Place the model in straight and level flight, allow it to fly past you at full-throttle, then pull up into a vertical climb. In a vertical climb the model should show no tendency to fall away to either side. If it veers to the left, add more right sidethrust, and vice versa. However, please note that any wind will also tend to push the aeroplane off course.

### Downthrust:

Place the model in straight and level flight, and allow it to fly past you at full-throttle, so that you view the model from the side. Now pull up into a vertical climb. The model should continue to climb vertically, with no tendency to tip forward or over onto its back. If not, adjust the downthrust to correct the fault.

After making these corrections you may find it necessary to repeat the procedure for fine-tuning the model's Centre of Gravity.

## Aileron differential

Fly three of four rolls to the right at half-throttle; if the model ends up veering off to the right, the differential needs to be increased. If it veers to the left, the differential is already too great, and needs to be reduced.

## 28. Gilding the lily - applying the decals

The kit is supplied with a multi-colour decal sheet. Cut out the individual name placards and emblems and apply them to the model in the positions shown in the kit box illustration, or in an alternative arrangement which you find pleasing.

## 29. Safety

Safety is the First Commandment when flying any model aircraft. Third party insurance should be considered a basic essential. If you join a model club suitable cover will usually be available through the organisation. It is your personal responsibility to ensure that your insurance is adequate (i.e. that its cover includes powered model aircraft).

Make it your job to keep your models and your radio control system in perfect order at all times. Check the correct charging procedure for the batteries you are using. Make use of all sensible safety systems and precautions which are advised for your system. An excellent source of practical accessories is the MULTIPLEX main catalogue, as our products are designed and manufactured exclusively by practising modellers for other practising modellers.

Always fly with a responsible attitude. You may think that flying low over other people's heads is proof of your piloting skill; others know better: the real expert does not need to prove himself in such childish ways. Let other pilots know that this is what you think too. Always fly in such a way that you do not endanger yourself or others. Bear in mind that even the best RC system in the world is subject to outside interference. No matter how many years of accident-free flying you have under your belt, you have no idea what will happen in the next minute.

All of us in the MULTIPLEX team hope you have many hours of pleasure building and flying your new model.

MULTIPLEX Modellsport  
Product development and maintenance



Klaus Michler

## Parts list - AcroMaster kit

Part No.	No. off	Description	Material	Dimensions
1	1	Kit building instructions	Paper, 80 g / m <sup>2</sup>	A4
2	1	Decal sheet	Printed adhesive film	700 x 1000 mm
3	1	L.H. fuselage shell	Moulded Elapor foam	Ready made
4	1	R.H. fuselage shell	Moulded Elapor foam	Ready made
5	1	Canopy	Moulded Elapor foam	Ready made
6	1	L.H. wing panel	Moulded Elapor foam	Ready made
7	1	R.H. wing panel	Moulded Elapor foam	Ready made
8	1	L.H. wing cover panel	Moulded Elapor foam	Ready made
9	1	R.H. wing cover panel	Moulded Elapor foam	Ready made
10	1	L.H. aileron	Moulded Elapor foam	Ready made

Part No.	No. off	Description	Material	Dimensions
11	1	R.H. aileron	Moulded Elapor foam	Ready made
12	1	Tailplane	Moulded Elapor foam	Ready made
13	1	L.H. elevator	Moulded Elapor foam	Ready made
14	1	R.H. elevator	Moulded Elapor foam	Ready made
15	1	Fin	Moulded Elapor foam	Ready made
16	1	Rudder	Moulded Elapor foam	Ready made
17	1	L.H. inner wheel spat	Moulded EPP foam	Ready made
18	1	R.H. inner wheel spat	Moulded EPP foam	Ready made
19	1	L.H. outer wheel spat	Moulded EPP foam	Ready made
20	1	R.H. outer wheel spat	Moulded EPP foam	Ready made
21	1	Spinner	Moulded EPP foam	Ready made, approx. 62 Ø
22	1	Wing jig strip	Pre-cut EPS foam	10 x 30 x 460 mm

#### Small items set

30	3	Hook-and-loop tape, hook	Plastic	25 x 60 mm
31	3	Hook-and-loop tape, loop	Plastic	25 x 60 mm
32	2	Canopy-Lock latch clip	Inj. moulded plastic	Ready made
33	2	Canopy-Lock latch tongue	Inj. moulded plastic	Ready made
34	2	Acro glue-fitting horn (ailerons)	Inj. moulded plastic	Ready made
35	4	Pushrod connector	Metal	Ready made, 6 mm Ø
36	4	Washer	Metal	M2
37	4	Nut	Metal	M2
38	4	Socket-head grub screw	Metal	M3 x 3 mm
39	1	Allen key	Metal	1.5 mm A/F
40	2	Clevis	Inj. moulded plastic	Ready made
41	2	Pre-formed aileron pushrod	Metal	M2 x 200 mm
42	3 x 6	Film hinge (sprues of 6)	Inj. moulded plastic	Ready made
43	2	Servo output arm extension	Inj. moulded plastic	Ready made
44	1	Glue-fitting horn, rudder / tailskid	Inj. moulded plastic	Ready made
45	1	Glue-fitting tailwheel bush	Inj. moulded plastic	Ready made
46	1	Elevator joiner A (with horn)	Inj. moulded plastic	Ready made
47	1	Elevator joiner B	Inj. moulded plastic	Ready made
48	1	Spinner holder	Inj. moulded plastic	Ready made
49	2	Servo output arm extension screw	Metal	

#### Wire set

50	1	Front tubular spar	GRP tube	10 Ø x 7.4 x 200 mm
51	1	Rear tubular spar	CFRP tube	10 Ø x 7.4 x 620 mm
52	1	Pre-formed rudder pushrod	Metal	0.8 Ø x 580 mm
53	1	Pre-formed elevator pushrod	Metal	0.8 Ø x 510 mm
54	1	Snake outer sleeve, rudder	Plastic (480 mm*)	3 Ø x 2 x 480 mm
55	1	Snake outer sleeve, elevator	Plastic (480 mm*)	3 Ø x 2 x 400 mm
56	1	Snake inner tube, rudder	Plastic (500 mm*)	2 Ø x 1 x 500 mm
57	1	Snake inner tube, elevator	Plastic (500 mm*)	2 Ø x 1 x 420 mm

#### AcroMaster motor mount incl. screws

60	2	Motor mount	Inj. moulded plastic	Ready made
61	1	Motor bulkhead	Inj. moulded plastic	Ready made
62	1	Motor mount brace	Inj. moulded plastic	Ready made
63	1	Spacer ring	Inj. moulded plastic	Ready made
64	4	Motor bulkhead adjustor screw	Metal	M3 x 8 mm
65	4	Motor bulkhead mounting screw	Metal	M3 x 16 mm

#### Undercarriage set

70	1	Main undercarriage unit	Metal	2.5 Ø, ready made
71	2	Lightweight wheel	Moulded EPP foam	53 Ø, hub bore 2.5 mm
72	4	Collet	Metal	2.7 Ø x 7 x 5 mm
73	2	Socket-head grub screw	Metal	M3 x 3 mm
74	2	Socket-head grub screw	Metal	M3 x 5 mm
75	2	Wheel spat bracket	Inj. moulded plastic	Ready made
76	1	Undercarriage mount	Plastic	Ready made
77	1	Tailwheel wire	Metal	1.3 mm Ø
78	1	Lightweight tailwheel	Plastic	26 Ø, hub bore 1.5 mm
79	2	Tailwheel retainer (tubular rivet)	Metal	2 Ø x 0.2 x 3 mm

### Prenda confidenza con il contenuto della scatola di montaggio!

Le scatole di montaggio MULTIPLEX sono soggette, durante la produzione, ad un continuo controllo della qualità e siamo pertanto certi che Lei sarà soddisfatto con la scatola di montaggio. La preghiamo tuttavia, di controllare tutte le parti **prima** del loro utilizzo (consultando la lista materiale), poiché **le parti già lavorate non potranno più essere sostituite**. Se una parte dovesse risultare difettosa, rivolgersi al proprio rivenditore, che dopo il suo controllo, provvederà a inviarci la parte difettosa o la scatola di montaggio. Solo i reclami corredatai di scontrino fiscale e della descrizione del difetto verranno presi in considerazione.

Noi lavoriamo costantemente al miglioramento tecnico dei nostri prodotti. Cambiamenti nel contenuto della scatola di montaggio, in forma, dimensioni, tecnica, materiali ed accessori, sono possibili in ogni momento e senza preavviso. Per tutto quanto qui descritto, per i disegni e le foto, non si assumono responsabilità.

### Attenzione!

**Modelli radiocomandati, e specialmente aeromodelli, non sono giocattoli in senso stretto. La loro costruzione e uso richiedono conoscenza tecnica, accuratezza nella costruzione, nonché disciplina e consapevolezza dei rischi. Errori ed imprecisioni nella costruzione e nel funzionamento possono provocare danni a persone e cose. Richiamiamo espressamente l'attenzione su questi pericoli, poiché non possiamo controllare il corretto assemblaggio, la manutenzione ed il funzionamento dei nostri modelli.**

### Ulteriormente necessari:

p.es. Ricevente MULTIPLEX <i>Micro IPD</i>	35 MHz banda A	Art.nr.	5 5971
in alternativa	40 MHz	Art.nr.	5 5972
o Ricevente MULTIPLEX <i>RX-7-Synth IPD UNI</i>	35 MHz banda A	Art.nr.	5 5885
<i>Servo MULTIPLEX Nano-S UNI</i>	necessari 2 pz. per alettoni	Art.nr.	6 5120
<i>Tiny-S</i>	necessari 2 pz. per direzionale ed elevatore	Art.nr.	6 5121
Prolunga per servi	necessari 2 pz. per servi alettoni	Art.nr.	8 5031
<b>Set motorizzazione: "AkroMaster" HiMax HC 3516-1130</b>		Art.nr.	33 2631
Contiene:	1 motore HC 3516 – 1130		
	1 elica 11x5,5" APC		
	1 mozzo portapale, foro fissaggio Ø 5 mm		
	1 regolatore p.es. Castle Creation Phoenix 45 A		

### Pacco batteria:

Pacco batteria MULTIPLEX p.es. LiBatt 2100 mAh – 3200mAh 3 elementi (corrente di scarica ca. 40 A)

### Colla: cianoacrilica

Usare colla cianoacrilica (= **CA**) densa e di media viscosità, non usare colla ciano per espanso! Colle epossidiche possono sembrare a prima vista ideali, in caso di sollecitazione, la colla si stacca facilmente dalle parti – l'incollaggio è solo superficiale. Colla vinilica è assolutamente inadatta. La colla a caldo (= **HG**) è una colla ottimale, specialmente per fissare i servi.

### Attrezzi:

Forbice, taglierino, pinza piatta, pinza appuntita lunga, cacciavite a croce + a taglio (per viti squadrette servi).

### Dati tecnici:

Apertura alare	1095 mm
Lunghezza fusoliera sopra tutto	1150 mm
Peso in ordine di volo da	920 g
Superficie alare	36 dm <sup>2</sup>
Carico alare (FAI) da	25 g/dm <sup>2</sup>
Funzioni RC:	direzionale, elevatore, alettoni e motore

**Nota:** Per una più facile consultazione, staccate dal centro le pagine con i disegni!

### Nota importante

**Questo modello non è in polistirolo™! Per questo motivo non usare per gli incollaggi colla vinilica o epoxy. Usare esclusivamente colla cianoacrilica, possibilmente assieme all'attivatore (Kicker). Per tutti gli incollaggi usare colla ciano = CA densa e di media viscosità. Con il materiale Elapor® spruzzare sempre su una superficie l'attivatore (Kicker) – attendere fino a quando la superficie sembra "asciutta" (ca. 2 minuti), poi applicare sulla superficie opposta la colla ciano. Unire e allineare immediatamente le parti.**

**Attenzione quando si lavora con la colla cianoacrilica! Questo tipo di colla asciuga in pochi istanti; in nessun caso applicare sulle dita o su altre parti del corpo. Proteggere assolutamente gli occhi con occhiali di protezione adeguati! Tenere lontano dalla portata dei bambini!**

### 1. Prima di cominciare

Controllare il contenuto della scatola di montaggio, consultando le **fig. 1+2** e la lista materiale.

**Nota:** i bowden allegati hanno le seguenti lunghezze::

2 pezzi	Ø 3/2 x 480 mm guaina bowden
2 pezzi	Ø 2/1 x 500 mm tubo interno bowden

### 2. Preparare i bowden

Le guaine ed i tubi bowden devono essere dapprima accorciati come riportato di seguito. Appoggiare i bowden su una superficie solida e tagliare tutto intorno con un taglierino (rotolare avanti/indietro) – infine si possono facilmente rompere nel punto tagliato.

#### Ø 3/2 mm guaine bowden

**54** = 480 mm    **55** = 400 mm

#### Ø 2/1 mm tubi interni bowden

**56** = 500 mm    **57** = 420 mm

Le parti rimanenti non servono più per la costruzione del modello!

**Fig. 03**

### 3. Terminare i bowden

Preparare i bowden per l'incollaggio – infilare il tondino **52/53** nel tubo interno **56/57** e questo nella guaina **54/55**. Le parti **54, 56 e 52** servono per il direzionale e le parti **55, 57 e 53** per l'elevatore.

### 4. Preparare i semigusci fusoliera

Installare nei semigusci fusoliera **3+4** i servi **Tiny-S** per il direzionale e per l'elevatore. Inserire i servi nelle rispettive aperture e applicare sulle linguette di fissaggio una goccia di colla ciano CA densa o colla a caldo. **Fig. 04**

Le prolunghe **43** per le squadrette dei servi servono ad aumentare l'escursione dei timoni per l'acrobazia 3D. Naturalmente possono anche essere usate per l'acrobazia "normale" – i fori sono adatti per l'inserimento

delle "Z" dei tondini bowden. Per installare le prolunghe **43**, tagliare dalla squadretta originale l'anello esterno e unire le parti come da **Fig. 05** con la vite **49** e la vite del servo. Avvitare attentamente le viti, senza serrarle troppo!

Appoggiare i semigusci su una superficie piana. Agganciare la "Z" dei tondini (con tubo e guaina bowden) alla squadretta del servo. Per l'acrobazia "normale" al foro più interno, per l'acrobazia 3D al foro più esterno della prolunga. Applicare nella scanalatura per le guaine bowden colla CA. Controllare ancora una volta che la fusoliera poggia perfettamente sulla superficie piana - incollare i bowden. **Fig. 06**

### 5. Incollare il supporto motore

Con colla CA, incollare i supporti motore **60** (2x) a destra e sinistra nei semigusci fusoliera. Controllare che i supporti motore **60** possano essere inseriti a filo con le parti in espanso, prima di applicare la colla. **Fig. 07**

### 6. Chiusura capottina

Incollare i ganci di chiusura **32** nei semigusci fusoliera come indicato in **Fig. 07**.

### 7. Unire i semigusci

Fissare i cavi dei servi con nastro adesivo, in modo che non intralcino la fase di incollaggio. Unire i semigusci **3+4** prima senza colla e controllare che combacino perfettamente, eventualmente ritoccare.

Applicare su una parte colla CA, unire i semigusci e allinearli immediatamente, prima che la colla cominci ad asciugare (questo può durare qualche secondo, a seconda della temperatura ambiente e dell'umidità relativa). Tenere unita la fusoliera per ancora 2-3 minuti, controllando di tanto in tanto che sia perfettamente rettilinea. **Fig. 08**

Posizionare le barre **62** fra i supporti motore (usare possibilmente una pinza appuntita lunga) ed incollarle con colla CA.

### 8. Preparare l'elevatore

Incollare le parti **46+47**, appoggiandole su una superficie piana, in modo che siano perfettamente allineate.

**Fig. 10**

Con un taglierino, praticare le scanalature per le cerniere **42** come da **Fig. 11+12** nel piano di quota **12** e nel timone **13**.

Fare attenzione che le scanalature siano allineate e al centro. **Fig. 11+12**

Inserire le cerniere prima senza colla e controllare il movimento e la posizione dei timoni. Smontare nuovamente il piano di quota. Incollare le parti **46/47** fra i timoni **13**.

Inserire le cerniere nelle scanalature del timone per ca. 1/4, poi applicare su entrambi i lati colla CA e posizionarle immediatamente. Eventualmente togliere la colla in eccesso.

Quando la colla è asciutta, inserire le cerniere con il timone per ca. 1/4 nel piano di quota. Applicare su entrambi i lati colla CA e posizionare immediatamente. Eventualmente togliere la colla in eccesso. **Fig. 13**

Installare il raccordo per il rinvio e bloccare il dado con una goccia di vernice o di colla. **Fig. 14**

### 9. Incollare il piano di quota sulla fusoliera

Posizionare il piano di quota sulla fusoliera, dapprima senza colla, e controllare che sia possibile allinearla. Incollare infine con colla CA e allinearla prima che la colla asciughi. **Fig. 15**

### 10. Preparare il direzionale

Con un taglierino, praticare le scanalature per le cerniere **42** come da **Fig. 16+17** nella deriva **15** e nel timone **16**.

Fare attenzione che le scanalature siano allineate e al centro.

Inserire le cerniere prima senza colla e controllare il movimento e la posizione del timone. Smontare nuovamente il direzionale.

Infilare il tondino per il ruotino di coda **77** attraverso il supporto **45** e la squadretta **44** e piegare a 90° come da **Fig. 18**.

Incollare la squadretta **44**, applicando solo sulla parte inferiore colla CA. Poi praticare sopra la squadretta una scanalatura di ca. 1,5 mm per il tondino.

Inserire le cerniere nelle scanalature del timone per ca. 1/4, poi applicare su entrambi i lati colla CA e posizionarle immediatamente. Eventualmente togliere la colla in eccesso.

Quando la colla è asciutta, inserire le cerniere ed il supporto **45** per ca. 1/4 e applicare su entrambi i lati colla CA - posizionare immediatamente. Eventualmente togliere la colla in eccesso. **Fig. 19**

Girare il tondino **77** per il ruotino di coda sopra la squadretta **44**, allinearla e applicare abbondante colla CA. **Fig. 20**

Installare il raccordo per il rinvio e bloccare il dado con una goccia di vernice o di colla. **Fig. 21**

Incollare impennaggio direzionale. **Fig. 22**

Infine installare il ruotino di coda **78**. Inserire sul tondino prima un tubo **79**, poi la ruota ed infine ancora un tubo **79**. Fissare i tubi **79** con colla ciano.

**Attenzione: Applicare la colla p.es. con un cacciavite, in modo da evitare l'incollaggio accidentale del ruotino di coda! Fig. 23**

### 11. Incollare il supporto per il carrello

Installare il supporto **76** per il carrello nella posizione prevista. Inserire prima senza colla, in modo che le punte vadano ad infilarsi nell'espanso, poi incollare con colla CA. **Fig. 24**

### 12. Preparare le carenature delle ruote (parte di ricambio Nr. 22 4204)

Incollare il supporto **75** a destra e sinistra nelle carenature esterne **19 / 20**. Inserire infine il collare **72** con relativo grano **74** (5mm). Unire i due semigusci con colla CA – i

semigusci interni **17 / 18** con i semigusci esterni **19 / 20**. **Fig. 25-27**

### 13. Installare il carrello principale

Fissare i collari interni **72** come indicato in figura, infilare le carenature con le ruote **71** sul tondino - allinearle e avvitare i grani dei collari esterni **72**.

### Fig. 28

Agganciare il tondino **70** del carrello al supporto carrello e fissarlo con una goccia di colla CA. **Fig. 29**

### 14. Installare il motore

Installare il motore sull'ordinata motore **61**, in modo che l'albero motore sporga di ca. 10 mm oltre il bordo dell'ordinata. **Fig. 30**

Se necessario usare dei distanziali. Per i nostri motori Himax, che hanno un albero motore lungo, usare l'anello distanziale **63** allegato.

### 15. Installare l'ordinata motore sui supporti

I supporti motore **60** e l'ordinata motore **61** permettono la regolazione precisa del disassamento motore. I supporti sono già installati in modo asimmetrico – avvitando completamente tutte le 4 viti di regolazione **64** si ottiene il disassamento laterale massimo, senza inclinazione in avanti. Come regolazione base, regolare il disassamento del motore come riportato di seguito (ordinata motore vista da dietro!):

vite di regolazione sinistra/superiore	1 mm = ca. 2 giri
vite di regolazione destra/superiore	1,5 mm = ca. 3 giri
vite di regolazione sinistra/inferiore	0,5 mm = ca. 1 giro
vite di regolazione destra/inferiore	0,5 mm = ca. 1 giro

### Fig. 31+32

Una volta determinato in volo il disassamento preciso del motore, carteggiare la punta della fusoliera in modo da adattarla al piano di rotazione dell'ogiva.

### 16. Terminare la capottina

Inserire le linguette di chiusura **33**. Con una leggera pressione, applicare la capottina **5** sulla fusoliera e portare le linguette nella giusta posizione. Aprire attentamente la capottina, piegando leggermente sui lati le linguette di chiusura. Incollarle con colla CA e allinearle immediatamente.

La capottina può naturalmente anche essere verniciata. Per la verniciatura è necessario applicare il nostro MULTIPrimer # 60 2700. Proteggere i bordi con nastro adesivo. Applicare un sottile strato di Primer – strofinare la parte come per pulirla. Adesso la capottina può essere verniciata.

### 17. Incollare le ali

Posizionare le semiali **6 / 7** (parte superiore) con la superficie diritta posteriore su una superficie piana, facendo sporgere dal piano di lavoro il bordo d'attacco delle semiali. Applicare sulla parte centrale e su bordo d'uscita dei pesi. Infilare da davanti sotto al bordo d'entrata il listello in espanso **22** allegato, fino a portarlo a contatto con l'ala, poi fissarlo al piano di lavoro.

Applicare sui punti di contatto della struttura interna delle semiali **6 / 7** colla CA densa. Applicare con particolare attenzione la colla a destra e sinistra del longherone. Applicare infine colla CA lateralmente sui coperchi alari **8 / 9**. Niente paura, a seconda dell'umidità relativa, la colla comincia ad asciugare dopo ca. 1 - 2 minuti. Adesso applicare il coperchio alare e posizionare immediatamente, poi premere con la mano in modo uniforme, partendo dal bordo d'uscita. Lasciare ancora asciugare la colla per altri 2-5 minuti. **Fig. 35**

### 18. Installare i servi alari

Installare i servi (**Nano S**) "in piedi" nelle semiali. I cavi possono essere estratti con facilità verso il bordo d'attacco con del filo metallico – se necessario allungare il cavo di collegamento con una prolunga # 8 5031. Inserire i servi nelle rispettive aperture e fissare le linguette con una goccia di colla CA o colla a caldo. **Fig. 36**

### 19. Installare gli alettoni

Con un taglierino, praticare le scanalature per le cerniere **42** come da **Fig. 37+38** nelle semiali **6 / 7** e nei timoni **10 / 11**.

Fare attenzione che le scanalature siano allineate e al centro.

Inserire le cerniere prima senza colla e controllare il movimento e la posizione dei timoni. Smontare nuovamente i timoni.

Inserire le cerniere nelle scanalature del timone per ca. 1/4, poi applicare su entrambi i lati colla CA e posizionarle immediatamente. Eventualmente togliere la colla in eccesso.

Quando la colla è asciutta, inserire le cerniere con il timone per ca. 1/4 nella semiala. Applicare su entrambi i lati colla CA e posizionare immediatamente.

Eventualmente togliere la colla in eccesso. **Fig. 39**

### 20. Rinvii per gli alettoni

Con colla CA, incollare le squadrette **34** nelle scanalature previste. Installare il raccordo **38,35,34,36 e 37** come da **Fig. 40**.

Avvitare la forcilla **40** sull'asta filettata **41**. Installare il rinvio come indicato in **Fig. 40**.

### 21. Montaggio finale

Montare il modello, inserendo le baionette **50 / 51** in una semiala. Infilare attentamente la semiala nelle aperture della fusoliera ed estrarre nella fusoliera il cavo del servo alare. Nella stessa maniera installare anche l'altra semiala. **Fig. 41**

### 22. Componenti RC

1. Il motore è già installato
2. Il regolatore dietro al motore, appeso al cavo
3. Pacco batteria LiPo 2100-3200 mAh, a seconda del baricentro, sulla parte inclinata dietro al motore o sopra l'ala, sotto alla capottina.
4. Ricevente, collegare i cavi e posizionarla nell'apertura sulla parte posteriore della capottina – eventualmente fissarla con gommapiuma.

Per fissare gli altri componenti indicati sopra, usare il velcro **30+31** allegato.

### Fig. 43

### 23. Baricentro

Già in fase di installazione dei componenti RC, cercare di bilanciare il modello spostando i singoli componenti. Il baricentro si trova fra **110 – 120 mm**, misurato dal bordo d'entrata dell'ala, vicino alla fusoliera. **Fig. 43**

### 24. Controlli

Installare e collegare tutti i componenti. Controllare le posizioni neutrali dei timoni, il senso di rotazione dei servi e la facilità di movimento dei timoni. Controllare inoltre il senso di rotazione del motore; se necessario invertirlo.

### 25. Installare l'elica

Installare l'elica come indicato in **Fig. 44**. Il mozzo portapale serve inoltre per fissare l'ogiva EPP.

### 26. Regolazioni (valori indicativi)

Baricentro:	110 – 120 mm
Incidenza:	0°
Disassamento motore verso il basso:	0 – 2°
a destra:	2 – 3°

Escursione dei timoni misurata sul punto più largo del timone:

	"normale"	3D
Alettoni:	35 mm	60 mm
Elevatore:	35 mm	70 mm
Direzionale:	45 mm	80 mm

Dualrate: Elevatore + Alettoni 30 -50%

Expo: Alettoni 30%, Elevatore 50%

### 27. Primo volo

L'incidenza di 0° è già preimpostata.

### Baricentro:

Per il primo volo, bilanciare il modello con il baricentro indicato. Solo per una regolazione precisa: volo orizzontale a metà gas, girare il modello a testa in giù. Se si deve picchiare molto per tenere il modello in volo orizzontale, spostare il baricentro indietro. Se dopo il nuovo bilanciamento il modello (a testa in giù) dovesse salire, il baricentro è troppo indietro. Il bilanciamento è perfetto, se a testa in giù, si deve picchiare leggermente per il volo orizzontale.

### Correggere il volo rettilineo:

Effettuare prima la regolazione statica, tendendo il modello sull'ogiva e sul direzionale. Il modello deve bilanciarsi con le ali in orizzontale, altrimenti correggere applicando zavorra sull'estremità alare corrispondente.

Durante il primo volo, volare con gas minimo (quel tanto che basta per tenere il modello in aria) e trimmare il modello. Adesso portare il modello a testa in giù e controllare il volo rettilineo, eventualmente correggere dopo l'atterraggio con della zavorra.



**Disassamento laterale:**

Effettuare un passaggio con gas massimo a lato del pilota, cabrare e portare il modello in volo verticale. Se durante la salita il modello tende a uscire dalla traiettoria a destra o sinistra, correggere di conseguenza il disassamento laterale del motore. Tenere comunque conto del vento, che potrebbe influenzare la prova.

**Disassamento verticale:**

Effettuare un passaggio con gas massimo, da destra o sinistra davanti a se, in modo da vedere la fiancata del modello. Cabrare e portare il modello in volo verticale. Se durante la salita il modello tende a picchiare o cabrare, correggere di conseguenza il disassamento verticale del motore.

Dopo questa regolazione, potrebbe essere necessario effettuare nuovamente il bilanciamento del modello.

**Differenziazione degli alettoni:**

A meta gas, volare 3-4 viti a destra. Se il modello esce dalla sua traiettoria verso destra, aumentare la differenziazione, mentre se esce verso sinistra, diminuire la differenziazione.

**28. Ancora qualche cosa per l'estetica**

La scatola di montaggio contiene dei decals multicolore. Ritagliare le scritte e gli emblemi ed incollati come indicato sulle foto della scatola di montaggio o secondo i propri gusti.

**29. Sicurezza**

La sicurezza è l'elemento essenziale quando si vola con modelli radioguidati. Stipulare assolutamente un'assicurazione. Per i soci dei club questa viene stipulata normalmente dall'associazione stessa per tutti i soci. Fare attenzione che la copertura assicurativa sia sufficiente (aeromodello con motore).

Tenere i modelli ed il radiocomando sempre in perfetta efficienza. Informarsi su come caricare correttamente le batterie. Fare uso di prodotti che migliorano la sicurezza. Nel nostro catalogo generale MULTIPLEX si possono trovare tutti i prodotti più adatti, sviluppati da modellisti esperti.

Volare sempre in modo responsabile! Volare a bassa quota, sopra la testa degli altri non significa essere degli esperti, i veri esperti non ne hanno bisogno. Nell'interesse di tutti noi si faccia presente questo fatto anche agli altri modellisti. E' importante volare sempre in modo da non mettere in pericolo ne i colleghi modellisti, ne gli spettatori. Si prenda in considerazione che anche il migliore radiocomando può essere soggetto, in ogni momento, ad interferenze esterne. Anche anni d'esperienza, senza incidenti, non sono una garanzia per il prossimo minuto di volo.

Noi, il Suo team MULTIPLEX, Le auguriamo tanta soddisfazione e successo nella costruzione e più tardi nel far volare questo straordinario modello.

MULTIPLEX Modellsport GmbH & Co. KG  
Reparto assistenza prodotti e sviluppo



Klaus Michler

Pos.Pz.	Descrizione	Materiale	Dimensioni
1 1	Istruzioni di montaggio	Carta 80g/m <sup>2</sup>	DIN-A4
2 1	Decals	Foglio adesivo stampato	700 X 980 mm
3 1	Semiguscio fusoliera sinistro	Elapor espanso	Finito
4 1	Semiguscio fusoliera destro	Elapor espanso	Finito
5 1	Capottina	Elapor espanso	Finito
6 1	Semiala sinistra	Elapor espanso	Finito
7 1	Semiala destra	Elapor espanso	Finito
8 1	Copertura ala sinistra	Elapor espanso	Finito
9 1	Copertura ala destra	Elapor espanso	Finito
10 1	Alettone sinistro	Elapor espanso	Finito
11 1	Alettone destro	Elapor espanso	Finito
12 1	Piano di quota	Elapor espanso	Finito
13 1	Elevatore sinistro	Elapor espanso	Finito
14 1	Elevatore destro	Elapor espanso	Finito
15 1	Deriva	Elapor espanso	Finito
16 1	Direzionale	Elapor espanso	Finito
17 1	Carenatura interna ruota sinistra	EPP espanso	Finito
18 1	Carenatura interna ruota destra	EPP espanso	Finito
19 1	Carenatura esterna ruota sinistra	EPP espanso	Finito
20 1	Carenatura esterna ruota destra	EPP espanso	Finito
21 1	Ogiva	EPP espanso	Finito Ø ca.62mm
22 1	Listello per incollaggio ali	EPP tagliato	10 x 30 x 460 mm

#### Minuteria

30 3	Velcro parte uncinata	Materiale plastico	25 x 60 mm
31 3	Velcro parte "stoffa"	Materiale plastico	25 x 60 mm
32 2	Gancio di chiusura	Materiale plastico stampato	Finito
33 2	Linguetta di chiusura	Materiale plastico stampato	Finito
34 2	Squadretta timone Acro (alettoni)	Materiale plastico stampato	Finito
35 4	Raccordo per rinvii	Metallo	Finito Ø6mm
36 4	Rondella	Metallo	M2
37 4	Dado	Metallo	M2
38 4	Grano a brugola	Metallo	M3 x 3mm
39 1	Chiave a brugola	Metallo	SW 1,5
40 2	Forcella	Materiale plastico stampato	Finito
41 2	Asta filettata	Metallo	M2 x 200 mm
42 3x6	Cerniera elastica	Materiale plastico stampato	Finito
43 2	Prolunga squadretta servo	Materiale plastico stampato	Finito
44 1	Squadretta timone direz./ruotino	Materiale plastico stampato	Finito
45 1	Supporto ruotino di coda	Materiale plastico stampato	Finito
46 1	Parte A unione elevatore con squadretta	Materiale plastico stampato	Finito
47 1	Parte B unione elevatore	Materiale plastico stampato	Finito
48 1	Supporto per ogiva	Materiale plastico stampato	Finito
49 2	Vite per prolunga squadretta servo	Metallo	Finito

#### Tondini

50 1	Baionetta anteriore	Tubo in vetroresina	Ø10 x7,4x200 mm
51 1	Baionetta posteriore	Tubo in fibra di carbonio	Ø10 x7,4x620 mm
52 1	Tondino acciaio per DIR con "Z"	Metallo	Ø0,8 x 580 mm
53 1	Tondino acciaio per EL con "Z"	Metallo	Ø0,8 x 510 mm
54 1	Guaina Bowden per DIR	Materiale plastico (480mm*)	Ø3/2 x 480 mm
55 1	Guaina Bowden per EL	Materiale plastico (480mm*)	Ø3/2 x 400 mm
56 1	Tubo interno Bowden per DIR	Materiale plastico (500mm*)	Ø2/1 x 500 mm
57 1	Tubo interno Bowden per EL	Materiale plastico (500mm*)	Ø2/1 x 420 mm

\* lunghezza alla consegna → accorciare!

#### Supporto motore AcroMaster viti incluse

60 2	Supporto motore	Materiale plastico stampato	Finito
61 1	Ordinata motore	Materiale plastico stampato	Finito
62 1	Barre supporto motore	Materiale plastico stampato	Finito
63 1	Anello distanziale	Materiale plastico stampato	Finito
64 4	Vite regolazione ordinata motore	Metallo	M3 x 8 mm
65 2	Vite fissaggio ordinata motore	Metallo	M3 x 16 mm

#### Carrello

70 1	Carrello principale	Metallo	Ø 2,5 finito
71 2	Ruota leggera	EPP espanso	Ø53, foro 2,5mm
72 4	Collare	Metallo	Ø2,7 / 7 x 5mm
73 2	Grano a brugola	Metallo	M3 x 3mm
74 2	Grano a brugola	Metallo	M3 x 5mm
75 2	Supporto carenatura ruote	Materiale plastico stampato	Finito
76 1	Supporto carrello	Materiale plastico	Finito
77 1	Tondino per ruotino di coda	Metallo	Ø 1,3mm
78 1	Ruota leggera per ruotino di coda	Materiale plastico	Ø26, foro 1,5mm
79 2	Tubo fissaggio ruotino	Metallo	Ø2x0,2x3mm

Durante la producción, los materiales de los kits MULTIPLEX se someten a continuos controles. Esperamos que el contenido del kit sea de su agrado. Aun así, le rogamos, que compruebe que todas las piezas (según la lista de componentes) están incluidas **antes** de empezar a montar, **ya que cualquier pieza que haya sido manipulada no podrá cambiarse**. Si alguna pieza presentase algún problema, reclame a su distribuidor, ya que él es su primer interlocutor. Tras comprobarlo, envíe la pieza o el kit a nuestro departamento de calidad. Sólo se atenderán las reclamaciones que vengan acompañadas del comprobante de compra y una descripción del error.

Trabajamos constantemente en la evolución técnica de nuestros modelos. Nos reservamos el derecho a modificar, sin previo aviso, el contenido del kit ya sea en forma, medidas, técnicamente, los materiales que lo componen y su equipamiento. Les rogamos que comprendan, que no se puedan hacer reclamaciones basándose en los datos, texto o imágenes de este manual.

### ¡Atención!

**Los modelos radio controlados no son ningún tipo de juguete. Su montaje y manejo requieren de conocimientos técnicos, cuidado, esmero y habilidad manual así como disciplina y responsabilidad. Errores o descuidos durante la construcción y su posterior vuelo pueden conllevar a daños personales y materiales. Dado que el fabricante no tiene ninguna influencia sobre la correcta construcción, cuidado y uso, advertimos especialmente acerca de estos peligros.**

### Además necesitará:

P.Ej.	Receptor MULTIPLEX <i>Micro IPD</i>	35 MHz Banda-A	Referencia: <b>5 5971</b>
	como alternativa	40 MHz	Referencia: <b>5 5972</b>
o	Receptor MULTIPLEX <i>RX-7-Synth DS IPD</i>	35 MHz A	Referencia: <b>5 5885</b>
	Servos MULTIPLEX <i>Nano-S</i>	<i>Necesitará 2 para los alerones</i>	Referencia: <b>6 5120</b>
	<i>Tiny-S</i>	<i>Necesitará 2 para dirección y profundidad</i>	Referencia: <b>6 5121</b>
	Cable prolongador de servos	<i>Necesitará 2 para los servos de alerones</i>	Referencia: <b>8 5031</b>
	<b>Kit de propulsión: "AkroMaster" HiMax HC 3516-1130</b>		Referencia: <b>33 2631</b>
	Contenido: 1 Motor HC 3516 - 1130		
	1 hélice 11x5,5" APC		
	1 porta-hélices para eje de Ø 5 mm		
	1 regulador, p.ej. Castle Creation Phoenix 45 A.		

### Baterías:

Baterías MULTIPLEX, p.ej., LiBatt 2100 mAh – 3200 mAh · 3 elementos (Descarga hasta aprox. 40A)

### Pegamento: Cianocrilato

Use pegamento instantáneo (Cianocrilato = **CA**) de viscosidad media o densa, no use pegamento para Styropor. Los pegamentos Epoxy, producen una unión resistente pero sólo a primera vista, una vez endurecido y al ser sometido a tensiones, se despegará de las piezas. La unión es sólo superficial. La cola blanca es totalmente inapropiada. Sin embargo, la silicona termo-fusible = **HG**, es especialmente útil para el montaje de los servos.

### Herramientas:

Tijeras, cuchilla, alicates, alicantes de punta larga, destornilladores planos y de estrella (para los brazos de los servos).

### Datos técnicos

Envergadura:	1.095
mm	
Longitud total:	1.150
mm	
Peso a partir de:	920 g
Superficie alar:	36,6
dm <sup>2</sup>	
Carga alar (FAI) a partir de:	25 g/dm <sup>2</sup>
Funciones RC	Dirección, profundidad, alerones y motor.

**Nota:** ¡Separe las instrucciones del cuadernillo central!

### **Aviso importante:**

**Este modelo no es de Styropor™. Por tanto, no debe usar cola blanca o Epoxy para las uniones. Use pegamento instantáneo (cianocrilato) con su activador correspondiente. Utilice para todas las uniones pegamentos de cianocrilato = CA, de viscosidad media o densa. Al trabajar con Elapor®, rocíe siempre uno de los lados con activador (Kicker), dejándolo secar hasta que se evapore por completo (unos 2 minutos), y aplique en el otro lado pegamento de cianocrilato de viscosidad media o densa. Unir ambas partes y llevar inmediatamente a la posición correcta.**

**Cuidado al trabajar con pegamentos a base de cianocrilato. Este pegamento fragua en cuestión de segundos, y por este motivo no debe entrar en contacto con los dedos u otras partes del cuerpo. ¡Use gafas para proteger sus ojos! ¡Manténgalo lejos del alcance de los niños!**

### **1. Antes de comenzar el montaje**

Compruebe el contenido de su kit. Le serán muy útiles las **Img.01+02** y la lista de partes.

**Nota:** El kit incluye tubos de plástico (bowden) para las transmisiones con distintas longitudes, y que deben cortarse por separado.

2 unidades	Tubo de plástico exterior Ø 3/2 x 480 mm
2 unidades	Tubo de plástico interior Ø 2/1 x 500 mm

### **2. Preparación de los tubos de transmisión**

Debe cortar tubos de plástico, internos y externos, a las siguientes longitudes. Coloque los tubos de transmisión sobre una superficie dura y utilice una cuchilla para cortarlos, haciendo que la cuchilla corte por todo el contorno del tubo para facilitar su corte.

**Tubo de transmisión exterior Ø 3/2 mm**  
**54 = 480 mm    55 = 400 mm**

**Tubo de transmisión interior Ø 2/1 mm**  
**56 = 500 mm    57 = 420 mm**

¡Los trozos sobrantes no se reutilizarán en el montaje!  
**Img.03**

### **3. Finalizar los tubos de transmisión (bowden).**

Para preparar el pegado de los tubos de transmisión (fundas bowden) que ha confeccionado anteriormente, debe introducir la funda interior **56/57** en la funda exterior **54/55**, e insertar la varilla **52/53** en la primera. Las piezas **54, 56 y 52** se usan para el timón de dirección y las piezas **55,57 y 53** para el de profundidad.

### **4. Preparar las dos mitades del fuselaje.**

Los servos **Tiny-S**, para dirección y profundidad, se montarán en las mitades del fuselaje **3+4**. Introduzca los servos en sus alojamientos y aplique unas gotas de CA denso o de silicona termo-fusible, para fijarlos. **Img.04**

Para poder conseguir los recorridos extremos que se necesitan en vuelo acrobático 3D, tendrá que usar los prolongadores de brazos de los servos **43**. Aunque solo vuele "acrobacia normal",

encontrará muy útiles los agujeros para pasar las varillas con forma de Z. Para montar los prolongadores del brazo de los servos **43**, quite el cuello del brazo original, para poder unir el brazo prolongador a éste, usando el tornillo de fijación y el tornillo adicional **49** como se aprecia en la **Img.05**. ¡Apriete los tornillos con cuidado!

Coloque las mitades sobre su parte plana y enganche las transmisiones (incluyendo las fundas) con forma de Z en el brazo del servo. Para "vuelo acrobático normal" use el agujero interno, para vuelo 3D use el agujero externo del brazo largo del servo. Aplique un poco de cianocrilato en el canal del fuselaje que ya viene conformado. Vuelva a comprobar, que el fuselaje esté asentado al 100%. Ahora, pegue definitivamente la funda de la transmisión en el canal. **Img. 06**.

### **5. Pegado de la bancada**

Pegue las bancadas **60** (2x) izquierda y derecha a las mitades del fuselaje usando cianocrilato. Preste atención a que las bancadas **60**, encajen perfectamente en las piezas de espuma, antes de usar el pegamento. **Img. 7**.

### **6. Cierre de la cabina**

Pegue las pestañas de cierre **32** según la **Img. 7** en las mitades del fuselaje,

### **7. Pegado del fuselaje**

Fije los cables de servo al fuselaje, usando cinta adhesiva, de manera que no le estorben al pegar las dos mitades del fuselaje. Una las dos mitades del fuselaje **3+4** sin pegamento para comprobar que todo encaja perfectamente. Aplique en uno de los laterales un poco de cianocrilato denso, una las dos mitades y alinéelas antes de que se seque. Tardará, dependiendo de la humedad, unos 10 segundos. Siga sosteniendo el fuselaje con sus manos unos 2-3 minutos, comprobando que el fuselaje siga bien alineado, ya que el pegamento tardará este tiempo en fraguar del todo. **Img. 08**. Ponga los refuerzos **62** entre las bancadas (le serán muy útiles unos alicantes de punta larga) y péguelos con cianocrilato. **Img. 09**

### **8. Preparar el estabilizador horizontal**

Coloque los soportes del timón de profundidad **46+47** sobre una superficie plana para pegarlos. Estas partes deben quedar a la misma altura. **Img.10**

Use una cuchilla para recortar las hendiduras en el empenaje **12** y el timón **13**, necesarias para las bisagras **42** según las ilustraciones **11+12**

Compruebe que las hendiduras queden alineadas entre ellas, y estén bien centradas. **Img. 11+12**

Instale las bisagras sin pegarlas y compruebe que el timón de profundidad pueda moverse fácilmente y su posición sea la adecuada con respecto al estabilizador horizontal. Desmonte el estabilizador. Pegue los soportes **46/47** entre los bordes del timón **13**. Introduzca las bisagras  $\frac{1}{4}$  parte de su longitud, y aplique cianocrilato en ambas caras de las bisagras, pero solo en la parte que vaya a introducir en el timón de profundidad. Monte las bisagras inmediatamente, retirando el posible sobrante de pegamento.

Cuando el pegado de las bisagras haya fraguado por completo, se procederá a unir el estabilizador horizontal y el timón de profundidad entre si. Aquí también tendrá que introducir  $\frac{1}{4}$  de la bisagra, aplicar cianocrilato en ambas caras de la bisagra para pegar inmediatamente el timón, retirando el posible sobrante de pegamento. **Img. 13**  
Monte los retenes de las varillas de transmisión, fijando la

tuerca con una gota de pegamento o líquido fija-tornillos.  
**Img. 14**

### 9. Pegar el estabilizador horizontal al fuselaje.

Primero, debe comprobar que ambas piezas encajan perfectamente y que estén bien alineadas. Use cianocrilato para la unión, alineando ambas partes antes de que fragüe por completo. **Img. 15**

### 10. Preparar el estabilizador vertical

Use una cuchilla para recortar las hendiduras en el empenaje **15** y timón **16**, necesarias para las bisagras **42** según las ilustraciones **16+17**

Compruebe que las hendiduras queden alineadas entre ellas, y estén bien centradas.

Instale, sin pegar, las bisagras y compruebe que el timón pueda moverse fácilmente y su posición sea la adecuada. Vuelva a desmontar el estabilizador.

Pase la varilla para el patín de cola **77** a través de donde se pegará el cojinete del patín **45** y el horn **44**, dóblela tan corta como le sea posible, a 90°, siguiendo las indicaciones de la **Img. 18**

Pegue el horn **44**, pero usando cianocrilato sólo por abajo. Después, en la parte superior del horn, deberá hacer una muesca de 1,5 mm que se usará para la varilla del patín.

Introduzca las bisagras  $\frac{1}{4}$ , y aplique cianocrilato en ambas caras de las bisagras pero solo en el lado del timón de dirección. Monte las bisagras inmediatamente, retirando el posible sobrante de pegamento.

Cuando el pegado de las bisagras haya fraguado por completo, se unirán el estabilizador vertical, la varilla del patín **77** y el timón de dirección entre sí. Aquí también tendrá que introducir  $\frac{1}{4}$  de la bisagra y del cojinete del patín de cola **45**, aplicar cianocrilato en ambas caras y pegar inmediatamente el timón, retirando el posible sobrante de pegamento. **Img. 19**

Doble la varilla del patín de cola **77** sobre el horn del timón **44**, alinéelos y péguelos usando abundante cianocrilato. **Img. 20**

Monte los retenes de las varillas de transmisión, fijando la tuerca con una gota de pegamento o líquido fija-tornillos.  
**Img. 21**

Para terminar, monte la rueda del patín de cola **18**. Para ello, inserte un retén **79** en la varilla, después la rueda y un segundo retén. Fije los retenes **79** usando cianocrilato.

**Precaución: Aplique el pegamento, por ejemplo, con un alfiler o un palillo. ¡Tenga cuidado de no pegar la rueda!**  
**Img. 23**

### 11. Pegado del soporte del tren de aterrizaje principal.

Monte el soporte del tren de aterrizaje **76** en la posición prevista. Colóquelo sin pegamento, así las pestañas de bloqueo encontrarán su posición correcta, y después péguelo con CA. **Img.24**

### 12. Preparar las carenas de las ruedas (Referencia 22 2404)

Pegue los soportes de las carenas **75**, izquierdo y derecho, en las piezas exteriores de las carenas **19/20**. Pegue el prisionero **72** y monte el tornillo sin cabeza **74** (5mm). Pegue también los

prisioneros **72** en las piezas interiores **17/18** y monte los tornillos sin cabeza **73**. Tenga cuidado en no bloquear el acceso a los tornillos de los prisioneros. Cierre las carenas. Para ello, deberá pegarlas usando cianocrilato en la cara interior de las carenas **17/18** y en las piezas exteriores. **19/20**  
**Img. 25-27**

### 13. Instalación del tren de aterrizaje.

Coloque los prisioneros interiores **72** según las ilustraciones y monte las ruedas **71** en las carenas montadas previamente, alinéelas y bloquéelas con los prisioneros exteriores **72**. **Img. 28**

Encaje las varillas del tren de aterrizaje **70** en su soporte y asegúrelas con una gota de cianocrilato. **Img. 29**

### 14. Instalación del motor.

Debe montar el motor en la bancada **61**, de tal manera que el extremo del eje sobresalga unos 10 mm. de la bancada.

**Img.30**

Quizás deba "suplementar" el motor. Para nuestros motores Himax, con un eje mayor, se incluye un separador **63**.

### 15. Instalación de la parallamas en la bancada.

Las incidencias, vertical y horizontal, del motor pueden ser modificadas mediante las bancadas **60** y la cuaderna **61**. La bancada viene montada asimétricamente, apretando los 4 tornillos de ajuste **64** se consigue la máxima incidencia lateral, y nula incidencia vertical. Como ajuste básico inicial puede usar los siguientes valores. Siempre mirando la cuaderna del motor desde atrás!.

Tornillo de ajuste superior izquierdo

1 mm = aprox. 2 vueltas.

Tornillo de ajuste superior derecho

1,5 mm = aprox. 3 vueltas.

Tornillo de ajuste inferior izquierdo

0,5 mm = aprox. 1 vuelta.

Tornillo de ajuste inferior derecho

0,5 mm = aprox. 1 vuelta.

**Img. 31+32.**

Antes de poder obtener los ajustes precisos, debería usar un papel de lija para repasar e igualar el morro del modelo y el cono, ya que estas superficies influyen en las incidencias.

### 16. Terminar la cabina

Instale los pernos de cierre **33**, ajustándolos previamente. Ajuste la cabina **5** presionándola ligeramente contra el fuselaje, hasta que los pernos queden en su posición adecuada. Abra la cabina cuidadosamente y tirando lateralmente, y con cuidado, de los pernos de cierre **33**, pegándolos a continuación con cianocrilato y volviéndolos a alinear inmediatamente.

Si lo desea, puede pintar su cabina. Para ello, necesitará nuestra imprimación MULTIPrimer # 60 2700. Proteja los cantos de la cabina.

Aplique una capa muy fina de imprimación, muy por encima, como si estuviese limpiando la pieza. A continuación, puede usar cualquier pintura de su elección.

### 17. Pegado de las alas

Ponga la parte superior de las semi-alas **6 / 7** (parte superior) con su parte plana trasera apoyada en una mesa. La parte de la raíz del ala deberá sobresalir de la mesa. Ponga peso sobre la parte central y en los marginales. Deslice, cuidadosamente, por debajo del borde de ataque el listón de Styropor **22** incluido, hasta que el borde se levante. Fije el listón a la mesa.

Aplique cianocrilato de densidad media en los puntos de pegado de la estructura interna de las alas **6/7**. Aplique el pegamento con mucho cuidado a la zona derecha e izquierda del larguero, no debe entrar en ningún caso pegamento en el interior de los huecos para los largueros. Ponga un poco de pegamento en los lados de la tapa del ala **8/9**. No se preocupe, dispone de la suficiente humedad. Tiene 1 o 2 minutos hasta que el pegamento se seque por completo. Coloque la tapa del ala, llevándola inmediatamente a su posición, apretando con sus manos para que quede completamente pegada y nivelada en toda su extensión. No somete a cargas el ala durante un par de minutos más (no haga pruebas) ya que el pegamento aun necesitará entre 2 y 5 minutos para que la unión sea realmente resistente. **Img. 35**

### 18. Instalación de los servos

Los servos, **Nano S**, se instalan verticalmente. Pase el cable de los servos por la costilla raíz usando un alambre con forma de gancho. También puede colocar un hilo de coser en el interior del ala antes de pegarla para facilitar el paso del cable del servo, cuidado: no pegue el hilo en el interior del ala. Si fuese necesario, utilice un cable prolongador # 8 5031 Monte los servos en las alas y use una gota de cianocrilato o silicona termo-fusible para fijarlos por los cantos. **Img. 36**

### 19. Instalación de los alerones.

Use una cuchilla para recortar las hendiduras en las alas **6 / 7** y timones **10 /11**, necesarias para las bisagras **42** según las ilustraciones **37+38**

Compruebe que las hendiduras queden alineadas entre ellas, y estén bien centradas.

Instale, sin pegar, las bisagras y compruebe que el timón pueda moverse fácilmente y su posición sea la adecuada. Desmonte los timones.

Introduzca las bisagras  $\frac{1}{4}$ , y aplique cianocrilato en ambas caras de las bisagras. Monte las bisagras inmediatamente, retirando el posible sobrante de pegamento.

Cuando el pegamento de las bisagras haya endurecido, vuelva a colocar los timones con sus bisagras en el ala. Sólo hasta  $\frac{1}{4}$  de su profundidad. Aplique cianocrilato en las dos caras e instale el timón inmediatamente. Retire el pegamento sobrante. **Img. 39**

### 20. Varillas de los alerones.

Pegue los horns **34** usando cianocrilato en los encastres previstos. Monte el retén de las varillas **38,35,34,36 y 37** como se indica en la **Img. 40**.

Enrosque el kwick-link **40** en la varilla roscada **41** y ajuste su longitud. Móntelo en el retén de la varilla como se muestra en la **Img. 40**.

### 21. Montaje final

Termine de montar el modelo, para ello debe insertar los largueros (bayonetas) **50/51** en una de las semi-alas. Introduzca, con cuidado, la semi-ala en el hueco del fuselaje, haciendo que los cables de los servos de alerones queden en el fuselaje. Instale la otra semi-ala de la misma manera, y haga lo propio con los cables.

### 22. Componentes del equipo de radio.

1. Motor ya instalado
2. Regulador colocado detrás del motor.
3. Baterías LiPo 2100-3200 mAh., que dependiendo del centro de gravedad, irán colocadas en la rampa que hay detrás del motor o por encima de las alas, bajo la cabina.
4. Receptor. Conecte el cable e instálelo sobre la zona de

ventilación del fuselaje, envolviéndolo en espuma si fuese necesario. Para fijar el resto de componentes puede usar el velcro incluido **30+31** como se aprecia en la **Img. 43**.

### 23. Centro de gravedad.

Una vez instalado los componentes del equipo de radio, podrá desplazarlos para corregir el centro de gravedad.

Este debe estar entre **110-120 mm**, por detrás del borde de ataque, medido en la raíz del ala. **Img.43**

### 24. El primer vuelo de prueba.

Instale y conecte todos los componentes del equipo de radio. Compruebe los ajustes básicos de los recorridos de los timones, el sentido de giro de los servos y su movilidad. Compruebe el sentido de giro del motor, invirtiéndolo si fuese necesario.

### 25. Instalación de la hélice.

Monte la hélice como se indica en la **Img.44**. El porta-hélices le permitirá conectar de manera automática el cono EPP.

### 26. Ajustes (¡Valores indicativos!):

Centro de gravedad.	110-120 mm
Incidencia del motor (vertical):	0 - 2° (hacia abajo)
Incidencia lateral (antitorque):	2 - 3° (hacia la derecha)

Recorridos de los timones en su deflexión máxima:

	"normal"	3D
Alerones:	35 mm	60 mm
Profundidad:	35 mm	70 mm
Dirección	45 mm	80 mm

Dualrate: Profundidad + Alerones 30 -50%

Expo: Alerones 30%, Profundidad 50%

### 27. Vuelo inicial

EWD = 0° (Incidencia del ala) Viene dada por el modelo..

### Centro de gravedad.

Para empezar, use el valor indicado anteriormente. Para un ajuste más fino: Vuele recto a medio gas, ponga el modelo en invertido. Si tiene que compensar mucho con el mando de profundidad, es que el modelo está muy pesado de morro. Retrase el centro de gravedad. Si el modelo, en invertido, tiende a subir, el centro de gravedad estará muy atrás. Si solo tiene que "apoyar" un poco mientras vuela en invertido, el ajuste es el adecuado.

### Equilibrado del eje transversal.

Para comprobar el ajuste en estático, sostenga el modelo por el cono y el timón de dirección. En circunstancias normales debería balancearse y quedar equilibrado. Si no fuese así, añada lastre en la punta del ala más ligera. En el siguiente vuelo, casi al ralenti (con el gas justo para que se sostenga) proceda al trimado de modelo. Poniendo el modelo en invertido, vuelva a comprobar el equilibrado del modelo y una vez aterrizado, añada lastre si fuese necesario.

### Incidencia lateral:

Vuele el modelo, a todo gas y en línea recta, ponga el modelo en vertical. En una trepada recta, el modelo no debe desviarse hacia ningún lado (ni a derecha, ni a izquierda). En otro caso, debería modificar la incidencia lateral para corregir esta tendencia. Tenga en cuenta que el viento puede influir en el resultado de esta prueba.

### Incidencia vertical del motor.

Vuele el modelo a toda potencia, y a cuchillo, por delante de usted, de manera que pueda ver el modelo lateralmente y haga que el modelo ascienda verticalmente. El modelo debería

seguir ascendiendo verticalmente sin desviarse hacia delante o atrás. En otro caso, debería modificar la incidencia vertical del motor para corregir esta tendencia.

Puede que después de modificar este punto, tenga que reajustar el centro de gravedad del modelo.

#### Diferencial de alerones.

Si, volando a medio gas, haciendo 3-4 toneles a la derecha el modelo se desvía, deberá aumentar el diferencial. Si tienda a irse a la izquierda, tendrá que disminuir el valor del diferencial.

#### 28. Detalles sobre la decoración

En el kit se incluyen láminas decorativas multicolor. Los motivos y decoraciones incluidos, se recortarán y podrá seguir nuestro modelo para decorar el suyo, o definir su aspecto a su gusto.

#### 29. Seguridad

La seguridad es el primer mandamiento del aeromodelismo. El seguro de responsabilidad civil es obligatorio. En caso de que vaya a entrar en un club o una asociación puede realizar la gestión del seguro por esa vía. Preste atención a la cobertura del seguro (aviones con motor).

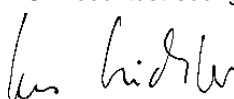
Mantenga siempre los modelos y la emisora en perfecto estado. Infórmese acerca de las técnicas de carga de las

baterías que vaya a utilizar. Utilice las medidas de seguridad más lógicas que estén disponibles. Infórmese en nuestro catálogo principal. Los productos MULTIPLEX son el resultado práctico, de la práctica de experimentados pilotos de radio control

¡Vuele responsablemente! Realizar pasadas por encima de las cabezas de la gente no es una demostración de saber hacer, los que realmente saben no necesitan hacer eso. Llame la atención a otros pilotos, por el bien de todos, si se comportan de esta manera. Vuele siempre de manera que no se ponga en peligro, ni a Usted, ni a otros. Recuerde que hasta el equipo de radio control más puntero puede verse afectado por interferencias externas. Haber estado exento de accidentes durante años, no es una garantía para el siguiente minuto de vuelo

Nosotros, el equipo MULTIPLEX, deseamos que disfrute del montaje y posterior vuelo y que obtenga el mayor éxito y satisfacción.

MULTIPLEX Modellsport GmbH & Co.  
KG Produktbetreuung und Entwicklung



Klaus Michler

#### Lista de piezas del kit AcroMaster.

Num.	Uds.	Descripción	Material	Dimensiones
1	1	Instrucciones	Papel 80g/m <sup>2</sup>	DIN-A4
2	1	Lámina decorativa	Lámina adhesiva impresa	700 x 1000 mm
3	1	Mitad izquierda del fuselaje	Elapor	Pieza prefabricada
4	1	Mitad derecha del fuselaje	Elapor	Pieza prefabricada
5	1	Cabina	Elapor	Pieza prefabricada
6	1	Semi-ala izquierda	Elapor	Pieza prefabricada
7	1	Semi-ala derecha	Elapor	Pieza prefabricada
8	1	Tapa del semi-ala izquierda	Elapor	Pieza prefabricada
9	1	Tapa del semi-ala derecha	Elapor	Pieza prefabricada
10	1	Alerón izquierdo	Elapor	Pieza prefabricada
11	1	Alerón derecho	Elapor	Pieza prefabricada
12	1	Estabilizador horizontal	Elapor	Pieza prefabricada
13	1	Timón de prof. izquierdo.	Elapor	Pieza prefabricada
14	1	Timón de prof. derecho	Elapor	Pieza prefabricada
15	1	Estabilizador vertical	Elapor	Pieza prefabricada
16	1	Timón de dirección	Elapor	Pieza prefabricada
17	1	Carena interior izquierda	EPP	Pieza prefabricada
18	1	Carena interior derecha	EPP	Pieza prefabricada
19	1	Carena exterior izquierda	EPP	Pieza prefabricada
20	1	Carena exterior derecha	EPP	Pieza prefabricada
21	1	Cono	EPP	Pieza prefabricada Ø aprox.62mm
22	1	Listón para el pegado de las alas	Cortado de EPS	10 x 30 x 460 mm
<b>Pequeñas piezas</b>				
30	3	Velcro adhesivo rugoso	Plástico	25 x 60 mm
31	3	Velcro adhesivo suave	Plástico	25 x 60 mm
32	2	Pernos de cierre	Plástico inyectado	Pieza prefabricada
33	2	Pestañas de cierre	Plástico inyectado	Pieza prefabricada
34	2	Horn Acro (Alerones)	Plástico inyectado	Pieza prefabricada
35	4	Retén de varilla	Metal	Pieza prefabricada Ø6mm

<b>Num.</b>	<b>Uds.</b>	<b>Descripción</b>	<b>Material</b>	<b>Dimensiones</b>
36	4	Arandela	Metal	M2
37	4	Tuerca	Metal	M2
38	4	Prisionero Allen	Metal	M3 x 3mm
39	1	Llave Allen	Metal	SW 1,5
40	2	Kwick-link	Plástico inyectado	Pieza prefabricada
41	2	Varilla roscada	Metal	M2 x 200 mm
42	3x6	Bisagras (Bloque de 6)	Plástico inyectado	Pieza prefabricada
43	2	Prolongador de brazo de servo	Plástico inyectado	Pieza prefabricada
44	1	Horn de dirección/patín de cola	Plástico inyectado	Pieza prefabricada
45	1	Cojinete del patín de cola	Plástico inyectado	Pieza prefabricada
46	1	Conector del T. prof. A con horn.	Plástico inyectado	Pieza prefabricada
47	1	Conector del T. Prof. B	Plástico inyectado	Pieza prefabricada
48	1	Soporte para el cono	Plástico inyectado	Pieza prefabricada
49	2	Tornillo para el prolongador del brazo del servo.	Metal	

#### **Varillas**

50	1	Bayoneta delantera	Larguero de fibra de vidrio	Ø10 x 7,4 x 200
51	1	Bayoneta trasera	Larguero de carbono	Ø10 x 7,4 x 620
52	1	Varilla para el T. de Dir. Con forma de Z.	Metal	Ø0,8 x 580 mm
53	1	Varilla para el T. de Prof. Con forma de Z.	Metal	Ø0,8 x 510 mm
54	1	Funda trans. Bowden exterior T.Dir.	Plástico (480mm*)	Ø3/2 x 480 mm
55	1	Funda trans. Bowden exterior T. Prof.	Plástico (480mm*)	Ø3/2 x 400 mm
56	1	Funda trans. Bowden exterior T.Dir.	Plástico (500mm*)	Ø2/1x 500 mm
57	1	Funda trans. Bowden interior T. Prof.	Plástico (500mm*)	Ø2/1x 420 mm

#### **Bancada AcroMaster incl. Tornillos**

60	2	Bancada	Plástico inyectado	Pieza prefabricada
61	1	Parallamas	Plástico inyectado	Pieza prefabricada
62	1	Refuerzos de bancada	Plástico inyectado	Pieza prefabricada
63	1	Separador	Plástico inyectado	Pieza prefabricada
64	4	Tornillo de ajuste de parallamas	Metal	M3 x 8 mm
65	2	Tornillo de fijación parallamas	Metal	M3 x 16 mm

#### **Tren de aterrizaje**

70	1	Tren de aterrizaje principal	Metal	Ø 2,5 Pieza prefabricada
71	2	Rueda liviana	EPP	Ø53, Buje 2,5mm
72	4	Prisionero	Metal	Ø2,7 / 7 x 5mm
73	2	Tornillo Allen	Metal	M3 x 3mm
74	2	Tornillo Allen	Metal	M3 x 5mm
75	2	Soporte carena	Plástico inyectado	Pieza prefabricada
76	1	Soporte tren de aterrizaje	Plástico	Pieza prefabricada
77	1	Varilla del patín de cola	Metal	Ø 1,3mm
78	1	Rueda liviana para patín de cola	Plástico	Ø26, Buje 1,5mm
79	2	Retén de la rueda de cola (Tubo)	Metal	Ø2x0,2x3mm